

POS.	DESCRIZIONE
01	MORSETTIERA COLLEGAMENTI
02	LED SEGNAZIONE STATO MODULO
03	DISPLAY
04	PULSANTE ALLINEAMENTO
05	PULSANTE SENSIBILITA'
06	PULSANTE TEST
07	PULSANTE RESET

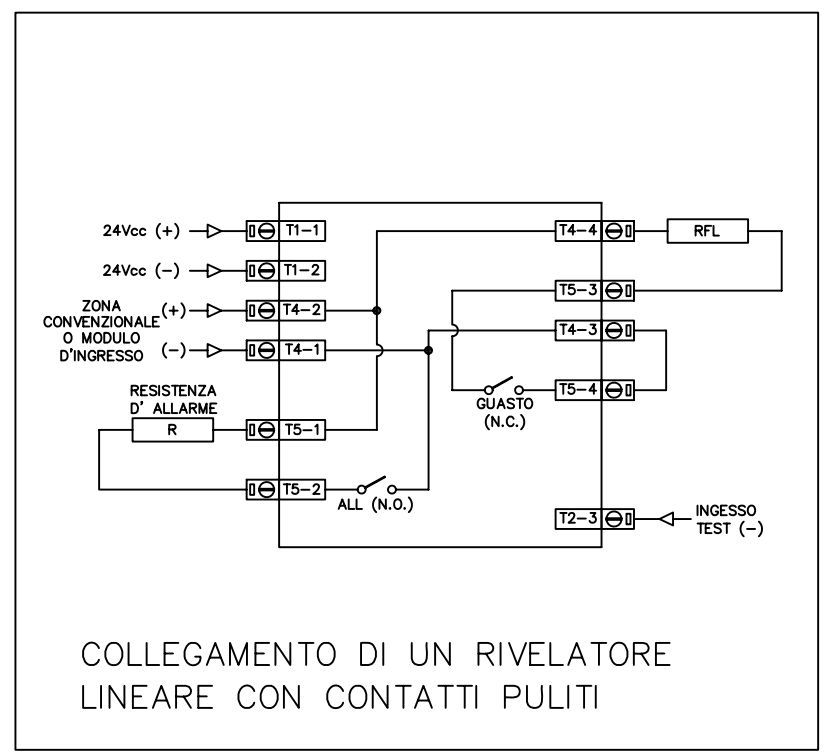
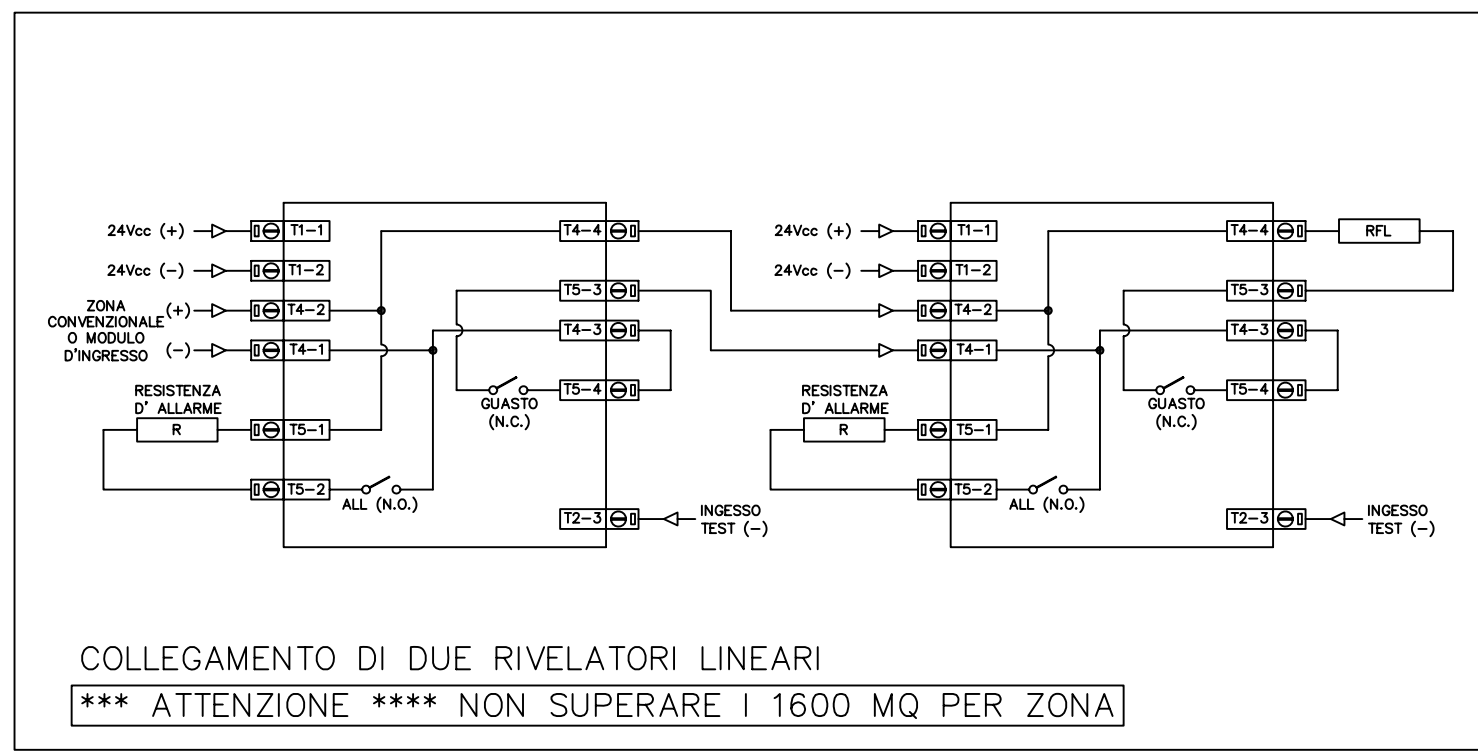
T1	
1	ALIMENTAZIONE (+)
2	ALIMENTAZIONE (-)
3	ALIMENTAZIONE (+)
4	ALIMENTAZIONE (-)

T2	
1	USCITA ALLARME REMOTO
2	AUX (-)
3	INGRESSO PER TEST
4	INGRESSO PER RESET

T3	
1	GUASTO (N.C.)
2	GUASTO (COM)
3	USCITA REMOTA GUASTO
4	NON UTILIZZATO

T4	
1	ALLARME (N.O.)
2	ALLARME (COM)
3	ALLARME (N.O.)
4	ALLARME (COM)

T5	
1	RESISTENZA D'ALLARME
2	RESISTENZA D'ALLARME
3	SCHOTTKY DIODE (A)
4	SCHOTTKY DIODE (K)



DISEGNO 6500RS - RIVELATORE OTTICO LINEARE  
 FILE 6500RS.dwg  
 DATA 03-03-2009

FORMATO A3  
 SCALA -