

Caméras mini-dôme IP IR d'extérieur, 12 Mpx (Ultra HD 4K)

H4D8GR1

Grâce à Honeywell et à sa gamme de caméras IP Ultra HD 4K equiP^{MD}, la qualité et la fiabilité passent au niveau supérieur. Les caméras mini-dôme TDN Ultra HD IR extérieures de Honeywell offrent une clarté d'image incomparable, des systèmes d'intégration polyvalents sans soucis, ainsi qu'une transmission de données sécuritaire. De plus, elles sont faciles à monter!

Image de qualité Ultra HD 4K

- Image Ultra HD 12 Mpx (4K) à 20 ips avec un balayage progressif CMOS de 12 mégapixels à 1/1,7 po ou une image HD intégrale 8 Mpx à 25/30 ips
- La gamme dynamique étendue numérique (DWDR) assure des images sans reflets
- Fonction authentique de jour/nuit offrant des images de couleurs vibrantes de jour, et claires en noir et blanc de nuit grâce au filtre découpé amovible IR
- Excellentes performances dans des conditions de faible éclairage avec réduction du bruit 3D, mémoire de stockage et bande passante, accompagnés d'un codec de profil H.265

Solution de surveillance polyvalente

- Objectif 4,1 à 12,8 mm, F1.53, avec zoom et mise au point motorisés
- Codecs H.265, H.264 et MJPEG, triple diffusion prise en charge
- DEL IR offrant jusqu'à 145 pi. (45 m) d'illumination atténuée ou de scènes nocturnes (selon la réflectance ambiante)
- La technologie intelligente IR offre une distribution IR égale
- Boîtier de caméra résistant à l'eau (IP67) et résistant aux chocs de catégorie IK10
- Fonctionne à des températures de -40 °F à 140 °F (-40 °C à 60 °C)
- Conformité ONVIF profil S et G
- Les fonctions de sécurité comprennent les certificats individuellement signés et le chiffrement de données
- Les caméras peuvent être encastées dans toute installation NVR existante sans qu'il n'y ait besoin de stockage additionnel

Stockage vidéo intégré

- Prend en charge les cartes microSDHC jusqu'à 128 Go (Classe 10) pour le stockage local de vidéos quand il y a une interruption du réseau. Carte non fournie

CARACTÉRISTIQUES ET AVANTAGES

- | | | | | |
|---|--|--|--|--|
| <ul style="list-style-type: none">• Résolution Ultra HD 4K/12 Mpx à 20 ips ou 8 Mpx à 25/30 ips• Prise en charge jusqu'à une triple diffusion• Distance IR de 145 pi. (45 m), selon la réflectance ambiante• Capacité de visionnement en mode corridor | <ul style="list-style-type: none">• Imageur CMOS à balayage progressif de 12 Mpx, 1/1,7 po• Excellentes performances dans des conditions de faible éclairage jusqu'à 0 lux N/B (avec DEL IR allumées) | <ul style="list-style-type: none">• Gamme dynamique étendue numérique• Choix d'entrée d'alimentation 24 V CA, 12 V CC ou PoE+ (802.3at)• Objectif 4,1 à 12,8 mm, F1.53, avec zoom et mise au point motorisés | <ul style="list-style-type: none">• Boîtier extérieur solide avec un indice de protection IP67 et une résistance aux chocs de catégorie IK10• Mémoire intégrée de la caméra jusqu'à 128 Go avec une carte microSD (non fournie) | <ul style="list-style-type: none">• Conformité ONVIF profil S et G• Jeu de puces matériel intégré de cyber-sécurité• Prise en charge mondiale de langues avec des QIG, une GUI Web et de l'aide en ligne en 15 langues |
|---|--|--|--|--|



Facile à installer et à utiliser

- Le PoE+ intégré (puissance sur Ethernet 802.3at) élimine le bloc d'alimentation séparé et le câblage qui y est associé; entrées 24 V CA/12 V CC où l'alimentation PoE n'est pas disponible
- Configuration à distance, ajustements motorisés du zoom et mise au point automatique par un client Web ou depuis le NVR
- Accessoires inclus : tournevis de sécurité, adaptateur de support 4S, joint en caoutchouc et adaptateur de conduit

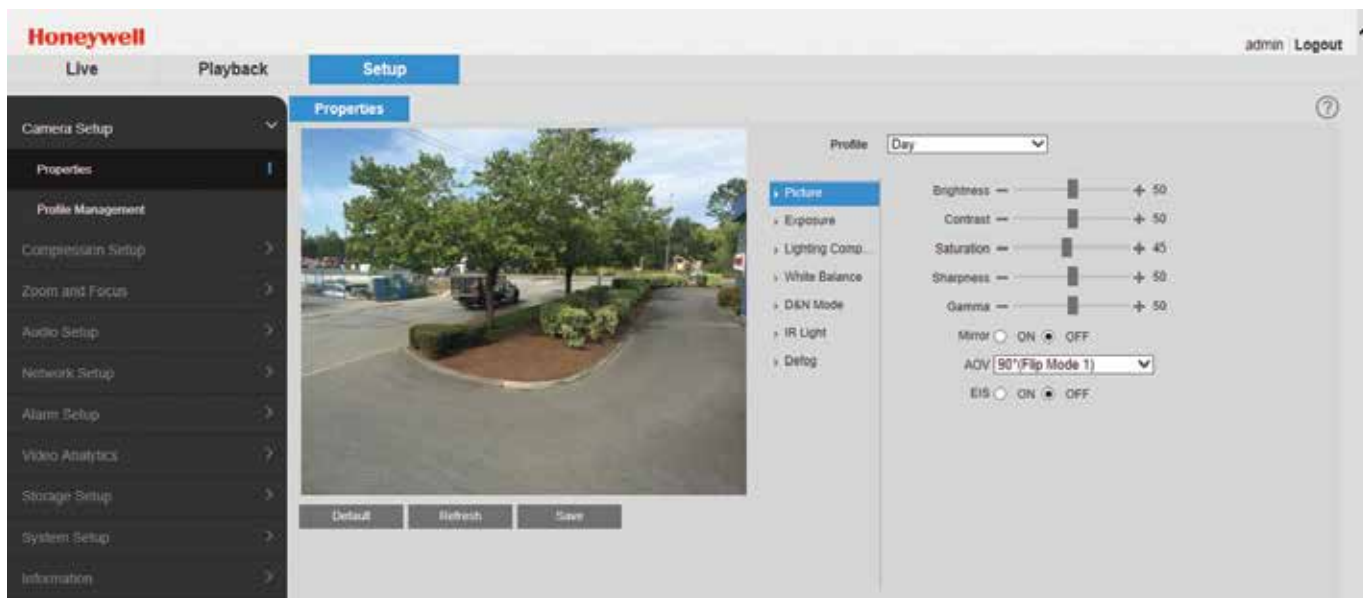
Possibilités de marché

Ces caméras à l'ensemble complet de fonctions sont attrayantes et idéales pour les installations d'extérieur qui nécessitent une excellente qualité d'image avec une bande passante minimale, sans compter qu'elles offrent une protection maximale contre la poussière, la saleté et l'eau. De conception élégante et moderne, elles offrent une qualité d'image haute définition 4K. Les caméras sont parfaites pour une grande variété d'applications.

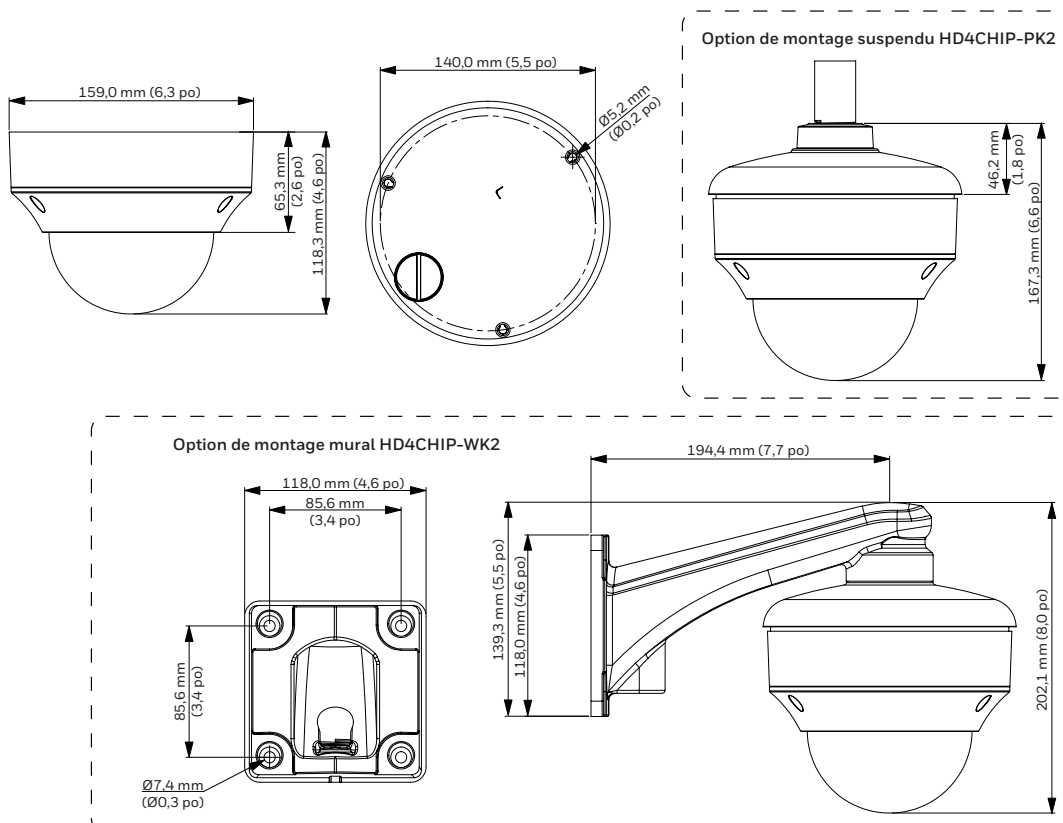
Caméras mini-dôme IP IR d'extérieur, 12 Mpx (Ultra HD 4K)

SUITE DES PROPRIÉTÉS

La caméra peut être configurée pour automatiquement détecter les événements et à y répondre comme les mouvements dans une scène, les entrées d'alarme, les pannes réseau et les tentatives de manipulation. La réponse automatique comprend : envoyer une notification par courriel, FTP ou HTTP; envoyer une image fixe de l'événement par courriel ou FTP; et enregistrer un clip vidéo de l'événement vers une carte microSDHC configurée. La configuration peut s'effectuer par l'entremise d'un client Web.



DIMENSIONS



Caméras mini-dôme IP IR d'extérieur, 12 Mpx (Ultra HD 4K)

Caractéristiques techniques

FONCTIONNEMENT		
NORME VIDÉO	NTSC/PAL	
SYSTÈME DE BALAYAGE	Balayage progressif	
CAPTEUR D'IMAGE	1/1,7 po CMOS progressif 12 Mpx	
NOMBRE DE PIXELS (H x V)	4000 x 3000	
ÉCLAIRAGE MINIMAL	0,02 lux couleur à F1.53, 0 lux N/B avec DEL IR allumées à F1.5	
RAPPORT SIGNAL/BRUIT	50 dB	
VITESSE D'OBTURATEUR ÉLECTRONIQUE	Auto, Manuel, 1/3(4) – 1/100 000 s	
DISTANCE IR	Jusqu'à 145 pi (45 m), selon la réflectance ambiante	
JOUR/NUIT	Automatique (ICR)/Couleur/NB	
COMPENSATION DE CONTRE-JOUR	BLC/HLC/DWDR/SSA	
PLAGE DYNAMIQUE ÉTENDUE	Gamme dynamique étendue numérique (DWDR)	
BALANCE DES BLANCS	Auto/Naturelle/Lampadaire/Extérieure/Région personnalisée	
CONTRÔLE DU GAIN	Auto/manuel	
RÉDUCTION DE BRUIT	3DNR	
MASQUE DE CONFIDENTIALITÉ	Jusqu'à 4 zones configurables	
MODE CORRIDOR	Oui	
STABILISATION D'IMAGE NUMÉRIQUE	Off/On (Marche/arrêt)	
DÉSEMBUAGE	Auto/manuel/arrêt	
OBJECTIF	4,1 à 12,8 mm, MFZ, F1.53	
ANGLE DE VUE	Horizontal : 112° à 35°	
AUDIO/BIDIRECTIONNEL	Entrée/sortie de ligne	
ENTRÉES/SORTIES D'ALARME	2/1	
ETHERNET	RJ-45 (10/100/1 000Base-T)	
CARACTÉRISTIQUES IP		
COMPRESSION VIDÉO	H.265/H.264+/H.264/MJPEG Contrôle du débit binaire (CBR et VBR)	
RÉSOLUTION	16:9	8 Mpx (3840x2160)/3 Mpx (2304x1296)/1080p (1920x1080)/720p (1280x720)
	4:3	12 Mpx (4000x3000)/5 Mpx (2560x1920)/3 Mpx (2048x1536)/ 1,3 Mpx (1280x960)/VGA (640x480)/ CIF (352x288/352x240)
	AUTRE	8 Mpx (4096x2160)/6 Mpx (3072x2048)/SXGA (1280x1024)/ D1 (704x576/704x480)
FRÉQUENCE DE TRAME	FLUX PRINCIPAL	12 Mpx (4000x3000) 1-20 ips; 8 Mpx (4096x2160) ou plus basse résolution à 1-25/30 ips
	SOUS-FLUX	D1/VGA/CIF jusqu'à 25/30 ips
	TROISIÈME DIFFUSION	1080p/720p/D1/VGA jusqu'à 25/30 ips
COMPRESSION AUDIO	G.711a/G.711Mu/AAC/G.726	
DIFFUSION AUDIO	Duplex, simplex intégral	
NAVIGATEURS WEB PRIS EN CHARGE	Internet Explorer ^{MD} (11.0+), Firefox, Chrome	
SYSTÈME D'EXPLOITATION PRIS EN CHARGE	Windows ^{MD} 7 32 bit/64 bit, Windows 10	

CARACTÉRISTIQUES IP (SUITE)	
PROTOCOLES PRIS EN CHARGE*	IPv4/v6, TCP/IP, UDP, RTP, RTSP, HTTP, HTTPS, SSL, ICMP, FTP, SMTP, DHCP, PPPoE, UPnP, IGMP, SNMP, Bonjour, DNS, DDNS, IEEE 802.1x, QoS, NTP, IP Filter, Multicast, ONVIF
COMPATIBILITÉ	ONVIF profil S et G
MAXIMUM D'ACCÈS UTILISATEUR	20 utilisateurs
SÉCURITÉ	Niveaux d'accès à plusieurs utilisateurs avec stratégie de mot de passe améliorée, filtre IP, IEEE 802.1x, puissante authentification Digest pour les autorisation Accès, HTTPS, TLS1.2 seulement, algorithme chiffré renforcé AES-256, SSH/Telnet fermé, FTP désactivé pour réduire la surface attaquée, conformité PCI-DSS, jeu de puces matériel intégré de cyber-sécurité
MICRO SD	Carte microSDHC jusqu'à 128 Go, Classe 10 (non fournie)
FONCTION DE CARTE MICROSD	<ul style="list-style-type: none"> Enregistrement de déclencheur d'événements Enregistrement en continu et planifié Enregistrement automatique en cas de défaillance du réseau
LANGUES PRISES EN CHARGE	anglais, arabe, tchèque, néerlandais, français, allemand, italien, japonais, coréen, polonais, portugais, russe, mandarin simplifié, espagnol, turc
CARACTÉRISTIQUES ÉLECTRIQUES	
ALIMENTATION ÉLECTRIQUE	PoE+ (802.3at) Classe 4, 12 VCC / 24 VCA
FRÉQUENCE CA	50/60 Hz
CONSOMMATION D'ÉNERGIE	18 W max (DEL IR et objectif motorisé activés)
CARACTÉRISTIQUES MÉCANIQUES	
DIMENSIONS	6,2 po x 4,6 po (159,0 mm x 118,0 mm)
POIDS DU PRODUIT	2,3 lb (1,05 kg)
POIDS DE L'EMBALLAGE	4,6 lb (2,1 kg)
CONSTRUCTION	Boîtier en aluminium coulé avec revêtement mat
COULEUR DE FABRICATION	RAL 9003 (Blanc)
ENVIRONNEMENT	
TEMPÉRATURE DE SERVICE	-40 °F à 140 °F (-40 °C à 60 °C)
HUMIDITÉ RELATIVE	Moins de 95 %, sans condensation
INDICE DE PROTECTION	IP67
RÉSISTANCE AUX CHOCS	IK10
EXIGENCES RÉGLEMENTAIRES	
ÉMISSIONS	EN55032, FCC Article 15B, AS/NZS CISPR 22:2009+A1 (2010)
INSENSIBILITÉ	EN50130-4
SÉCURITÉ	UE : EN60950-1, EN60950-22 Homologué UL en Amérique du Nord à UL/CSA 60950-1, 60950-22
LDS	EN50581

* Dans certains cas précis d'utilisateurs, des développements pourraient être requis pour prendre en charge ces protocoles dans le domaine à mesure qu'ils prennent de la maturité.

Caméras mini-dôme IP IR d'extérieur, 12 Mpx (Ultra HD 4K)

ACCESSOIRES RECOMMANDÉS

INTÉGRATION DU SYSTÈME		BOÎTIER ET MONTAGES	
Prise en charge d'ONVIF et intégration logicielle API ouverte. Référez-vous à www.onvif.org pour les spécifications ONVIF et le site Web Honeywell Open Technology Alliance (http://www.security.honeywell.com/hota/) pour en savoir plus au sujet de nos solutions ouvertes et intégrées.		HB4G-PM	 Adaptateur de support sur poteau
INTÉGRATION D'APPAREIL HONEYWELL		HB34G-CM	 Adaptateur de support en coin
GAMME NVR MAXPRO^{MD}	Entrée aux Enregistreurs de vidéo réseau de niveau professionnel (version 4.0 et ultérieures)	HD4CHIP-PK2	 Crochet de support suspendu
GAMME VMS MAXPRO^{MD}	Entrée aux VMS vidéo de niveau professionnel (version 4.0 et ultérieures)	HD4CHIP-WK2	 Montant mural
DVM	DVM R600.1 SP1	H4G-CB	 Dôme de remplacement (transparent)
HUS	HUS 5.1	H4G-SB	 Dôme de remplacement (fumée)

COMMANDE

H4D8GR1	Caméra-dôme IR solide en réseau TDN Ultra HD 4K, CMOS 1/1,7 po, 12 Mpx, 4,1 à 12,8 mm MFZ, PoE+, H.265
---------	--

Pour plus d'informations, rendez-vous sur :

www.honeywell.com/security

Honeywell Security and Fire

3333 Unity Drive
Mississauga, ON L5L 3S6
1 800 323-4576
www.honeywell.com

ONVIF et le logo ONVIF sont des marques commerciales de ONVIF Inc. Honeywell se réserve le droit de modifier les spécifications ou la conception des produits, sans préavis.

L/H4D8GR1FD/D | 05/17
© Honeywell International Inc., 2017

Honeywell