

Transfokátory 4 MP a 4K (12 MP)

HLM27V12MPD/HLM5V50MPD/HLM37V16MPD/
HLM105V42MPD

Společnost Honeywell posouvá kvalitu a spolehlivost na vyšší úroveň díky svým objektivům a příslušenstvím řady New equiP®. Objektivy pro box kamery Honeywell jsou určeny pro řadu IP kamer equiP® v mnoha dohledových prostředích pokrývajících různé vzdálenosti při vysokém rozlišení. Tato řada objektivů umožňuje jasný obraz kamer s vysokým rozlišením pro všechny fokální délky v rozsahu zvětšení, v přirozených podmínkách i v podmínkách s téměř infračerveným osvětlením.

Dnešní síťové IP kamery vyžadují kompaktní objektivy poskytující nejlepší optický výkon, snadno se instalují a nastavují. Tato řada objektivů je určena zejména do slabého osvětlení a nabízí nejkompaktnější rozměry na trhu a největší maximální otvory pro daný fokální délkový rozsah. Nabízí možnost poskytovat vysoce kontrastní, ostrý a detailní obraz předmětu v denním světle a za slabých světelných podmínek a umožňuje identifikaci předmětu jinak než pozorováním.

Tyto megapixelové objektivy s prvotřídním designem spojují asférickou skleněnou optiku, lehkou konstrukci a stabilitu zajišťující nejlepší optickou korekci, přenos a schopnost shromažďovat světlo.

Objektivy s varifokální délkou umožňují rychle a snadno dosáhnout přesné zobrazovací pole eliminující nahrazování objektivu nebo nutnost stále upravovat nastavení kamery. To je zejména pohodlné při budoucích změnách zobrazovaného prostředí.

Tržní příležitosti

Volba objektivu je nejkritičtějším místem při instalaci jakékoli síťové IP kamery CCTV. Kompletní řada varifokálních objektivů Honeywell s IR korekcí poskytují nejvyšší kvalitu, spolehlivost a umožňují snadnou instalaci. Vedle výjimečné funkčnosti v prostředí se slabými světelnými podmínkami jsou denní/noční objektivy Honeywell kompaktní, lehké a snadno se instalují, a díky tomu se skvěle hodí k použití s kamerami True Day/Night. Denní/noční varifokální objektivy jsou ideální pro venkovní instalace (nutný venkovní kryt), jako jsou parkoviště, přístavy a další místa, kde je důležité snímání za slabého světla.

FUNKCE A VÝHODY

- Výkon 4 MP a 12 MP nabízí možnost poskytovat vysoce kontrastní, ostrý a detailní obraz předmětu v denním světle a za slabých světelných podmínek a umožňuje identifikaci předmětu jinak než pozorováním.
- Fokální délkové rozsahy od 2,7 - 12 mm, 5 - 50 mm, 3,7 - 16 mm nebo 10,5 - 42 mm,
- Jednotné zaostření v přirozených světelných a téměř infračervených podmínkách
- Vysoce přesný asférický skleněný objektiv má nízký rozptyl a vysoce reaktivní index pro optimální výkon
- Varifokální objektiv s IR korekcí zaručuje, že při přepnutí kamery mezi barevným a monochromatickým režimem nedojde k posunu zaostření.
- Vybaveno kovovým držákem typu CS
- Lehký a kompatibilní s obrazovými snímači 1/3", 1/2.7" a 1/2.8"



HLM27V12MPD



HLM5V50MPD



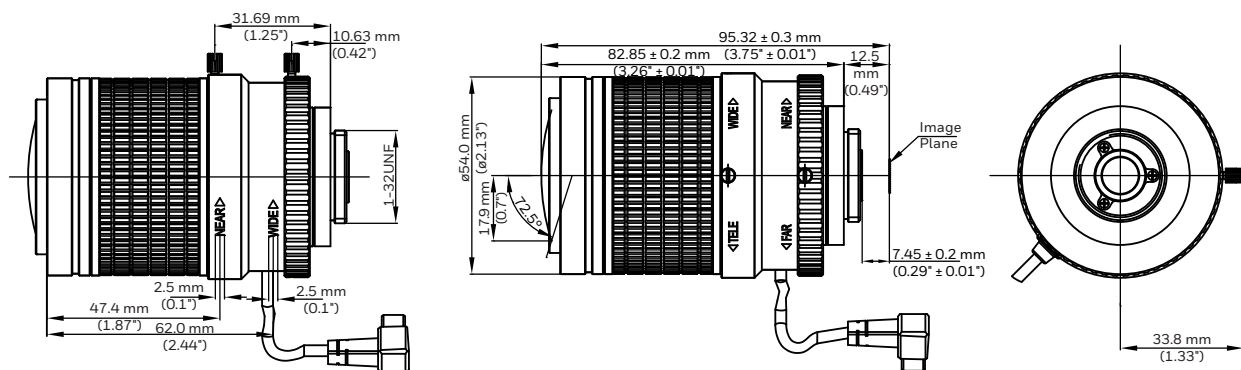
HLM37V16MPD



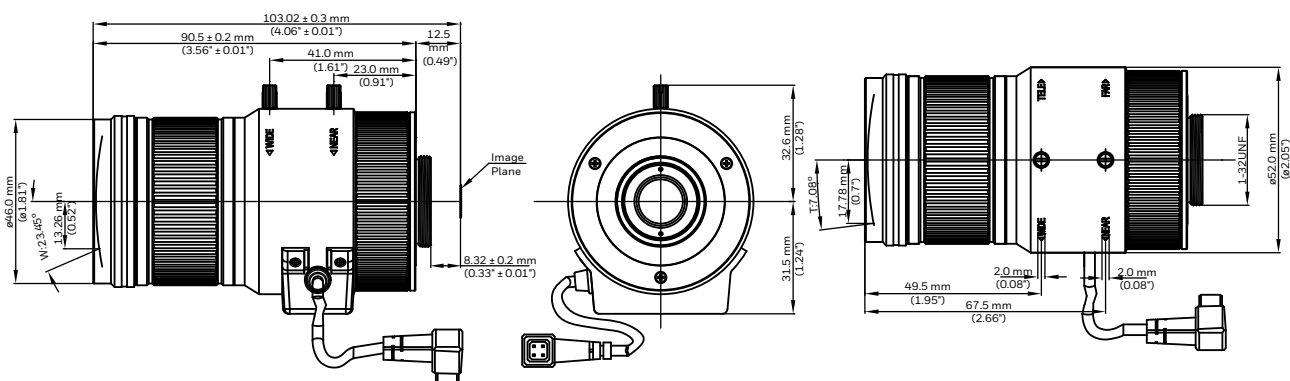
HLM105V42MPD

Transfokátory 4 MP a 4K (12 MP) Rozměry

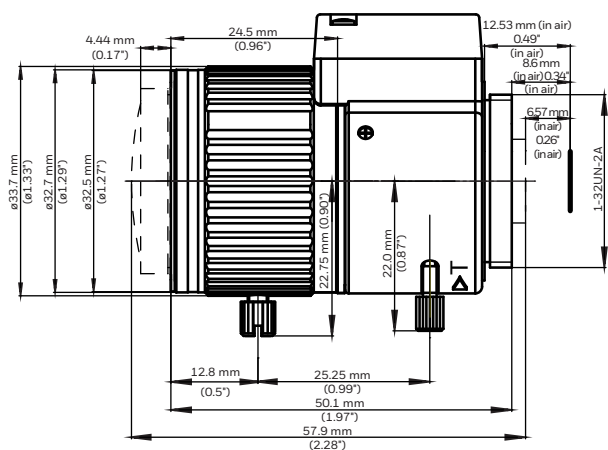
HLM37V16MPD



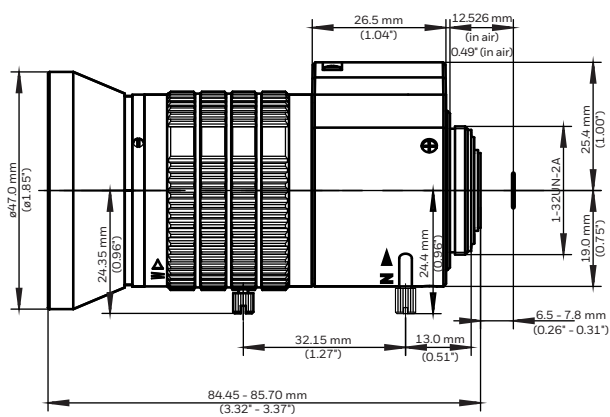
HLM105V42MPD



HLM27V12MPD



HLM5V50MPD



Transfokátory 4 MP a 4K (12 MP) TECHNICKÉ SPECIFIKACE

OBJEKTIVY	HLM27V12MPD	HLM5V50MPD	HLM37V16MPD	HLM105V42MPD	
PROVOZNÍ					
FORMÁT SNÍMKU	1/2.7"	1/2.7"	1/1.7"	1/1.7"	
UPEVNĚNÍ OBJEKTIVU	CS (KOVOVÝ DRŽÁK)	CS (KOVOVÝ DRŽÁK)	CS (KOVOVÝ DRŽÁK)	CS (Kovový držák)	
OHNISKOVÁ VZDÁLENOST	2,7 – 12,0 mm	5,0 – 50,0 mm	3,7 – 16,0 mm	10,5 – 42,0 mm	
CLONA	F1.6	F1.6	F1.5	F1.5	
ROZSAH ZAOSTŘENÍ (MOD)	0,3 m	1 m	0,5 m	0,3 m	
ZORNÝ ÚHEL	ŠIROKOUHLÝ	137,8° X 102,6° X 74,3°	70° X 50° X 37,5°	145° X 109° X 79°	46,9° x 37,2° x 27,6°
	TELESKOPICKÝ	37,2° X 29,9° X 22,6°	7° X 5,6° X 4,2°	35,6° X 28,5° X 21,4°	14,2° x 11,2° x 8,4°
VZDÁLENOST ZADNÍHO OSTŘENÍ (W – T)	7,05 – 14,8 mm	7,91 – 10,48 mm	7,92 – 18,26 mm	10,2 – 13,1 mm	
ROZSAH CLONY	Φ 7,2	Φ 9,5	Φ 11,4	Φ 16,0	
OVLÁDÁNÍ CLONY	ZAOSTŘENÍ	Manuální	Manuální	Manuální	
	ZVĚTŠENÍ	Manuální	Manuální	Manuální	
	CLONA	DC-clona	DC-clona	DC-clona	
ELEKTRICKÉ VLASTNOSTI					
ODPOROVÁ CÍVKA	BUDÍCÍ CÍVKA	190 Ω±10 % (20 °C)	190 Ω±10 % (20 °C)	190 Ω±10 % (20 °C)	190 Ω±10 % (20 °C)
	TLUMÍCÍ CÍVKA	560 Ω±10 % (20 °C)	855 Ω±10 % (20 °C)	860 Ω±10 % (20 °C)	500 Ω±10 % (20 °C)
MECHANICKÉ ÚDAJE					
ROZMĚRY (Š X V)	ø1.33" x 2.27" (ø33,7 x 57,6 mm)	ø1.85" x 3.38" (ø47,0 x 85,9 mm)	ø2.13" x 3.26" (ø54,0 x 82,8 mm)	ø2.05" x 3.56" (ø52,0 x 90,5 mm)	
HMOTNOST	0.16 lb (0,0735 kg)	0.43 lb (0,195 kg)	0.6 lb (0,27 kg)	0.71 lb (0,32 kg)	
KONSTRUKCE (KRYT)	Hliník	Hliník	Hliník	Hliník	
VLASTNOSTI PROSTŘEDÍ					
TEPLOTA	MOŽNOSTI	-30 °C AŽ +70 °C	-30 °C AŽ +70 °C	-30 °C AŽ +70 °C	-30 °C AŽ +70 °C
	SKLADOVÁNÍ	-30 °C AŽ +70 °C	-30 °C AŽ +70 °C	-30 °C AŽ +70 °C	-30 °C AŽ +70 °C
RELATIVNÍ VLHKOST	10% ~ 95% RV	10% ~ 95% RV	10% ~ 95% RV	10% ~ 95% RV	
NORMY					
EMC	CE/FCC/RCM	CE/FCC/RCM	CE/FCC/RCM	CE/FCC/RCM	

OBJEDNACÍ ÚDAJE				
HLM27V12MPD	4 MP, 1/2.7", F1.6, 2.7 – Objektiv 12,0 mm CS	HLM37V16MPD	12 MP, 1/1.7", F1.5, 3.7 – Objektiv 16,0 mm CS	
HLM5V50MPD	4 MP, 1/2.7", F1.6, 5.0 – Objektiv 50,0 mm CS	HLM105V42MPD	12 MP, 1/1.7", F1.5, 10.5 – Objektiv 42,0 mm CS	

POZNÁMKA: Honeywell si vyhrazuje právo provádět změny designu a specifikací výrobku bez předchozího oznámení.

Více informací na:

www.adiglobal.com/cz

www.security.honeywell.com/ee

Tel.: +420 543 558 111

Honeywell Security and Fire

Eastern Europe

Havránkova 33

619 00 BRNO

Česká republika

www.honeywell.com

HSFV-equiPLens-01-CZ(0916)DS-E
Září 2016

© 2016 Honeywell International Inc.

Honeywell