

Obiektywy 4 MP i 4K (12 MP)

HLM27V12MPD/HLM5V50MPD/HLM37V16MPD/
HLM105V42MPD

Firma Honeywell dzięki rodzinie obiektywów do kamer serii equiP® wyznosi jakość i niezawodność na wyższy poziom. Obiektywy do kamer klasycznych Honeywell wraz z kamerami IP z linii equiP mogą służyć do instalacji w różnego rodzaju środowiskach nadzoru, gdzie wymagana jest wysoka jakość i rozdzielczość rejestrowanego obrazu. Nowe obiektywy gwarantują zachowanie wyraźnego obrazu wysokiej rozdzielczości dla wszystkich nastawień ogniskowej, zarówno w warunkach oświetlenia naturalnego, jak i warunkach oświetlenia bliskiego podczerwieni.

Dzisiejsze systemy oparte o kamery sieciowe IP wymagają obiektywów niewielkich rozmiarów, które cechują się najlepszymi parametrami optycznymi, a jednocześnie są łatwe w montażu i regulacji. Ta rodzina obiektywów, opracowana specjalnie po kątem działania w słabym oświetleniu, odznacza się najmniejszym na rynku rozmiarem, a jednocześnie oferuje najszerszą maksymalną aperturę w danym zakresie ogniskowej. Obiektywy te zapewniają wysoki kontrast oraz ostry, szczegółowy obraz obiektu w świetle dziennym i w słabym oświetleniu, co umożliwia identyfikację, a nie tylko obserwację obiektu.

Nowe obiektywy megapikselowe, odznaczają się światowej klasy wzornictwem, lekką konstrukcją oraz wytrzymałością i dysponują najwyższej jakości asferycznym układem optycznym. Zapewniają one najnowocześniejszą korekcję optyczną, oraz zdolność przepuszczania światła.

Obiektywy o zmiennej ogniskowej pozwalają instalatorowi szybko i łatwo uzyskać wymagane pole widzenia, eliminując konieczność wymiany obiektywów i potrzebę ciągłego modyfikowania konfiguracji kamery. Jest to szczególnie wygodne w przypadku wprowadzania zmian w zakresie obserwowanej sceny.

Możliwości rynkowe

Dobór obiektywu jest najważniejszym etapem w każdej instalacji monitoringu sieciowego IP. Kompleksowa linia obiektywów zmiennooogniskowych z korekcją podczerwieni firmy Honeywell zapewnia najwyższą jakość, niezawodność i łatwość montażu. Poza wyjątkową wydajnością w słabym oświetleniu, obiektywy dzień/noc firmy Honeywell odznaczają się niewielkim rozmiarem, lekkością i łatwością montażu, przez co idealnie nadają się do użytku w kamerach True Day/Night. Obiektywy zmiennooogniskowe dzień/noc doskonale nadają się do instalacji zewnętrznych (wymagana jest zewnętrzna obudowa), takich jak parkingi, porty i inne miejsca, w których liczy się jakość obrazu w słabym oświetleniu.



HLM27V12MPD



HLM5V50MPD



HLM37V16MPD



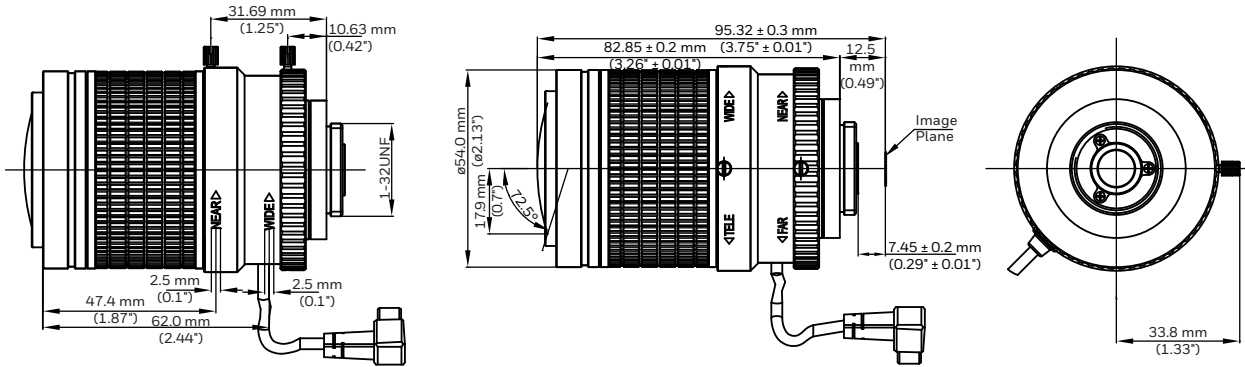
HLM105V42MPD

PARAMETRY I ZALETY

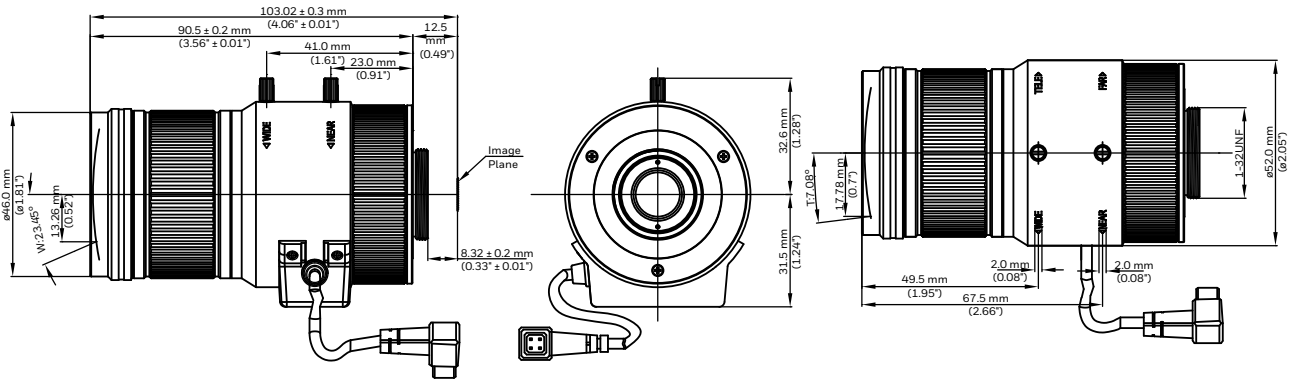
- Obiektywy 4 MP i 12 MP zapewniają wysoki kontrast oraz ostry, szczegółowy obraz obiektu w świetle dziennym i w słabym oświetleniu, co umożliwia identyfikację, a nie tylko obserwację obiektu.
- Zakres ogniskowej wynosi od 2,7 do 12 mm, od 5 do 50 mm, od 3,7 do 16 mm lub od 10,5 do 42 mm.
- Równie dobra ostrość w warunkach naturalnego oświetlenia i warunkach oświetlenia bliskiego podczerwieni
- Obiektyw ze szkła asferycznego o dużej dokładności, niskiej dyspersji i wysokim wskaźniku refrakcji, zapewniający optymalne działanie
- Dzięki obiektywowi zmiennooogniskowemu z korekcją podczerwieni ostrość nie ulega zmianie przy przełączaniu kamery między trybem kolorowym a monochromatycznym
- W zestawie metalowe mocowanie typu CS
- Lekkość i zgodność z przetwornikami obrazu typu 1/3", 1/2,7" i 1/2,8"

Obiektywy 4 MP i 4K (12 MP) Wymiary

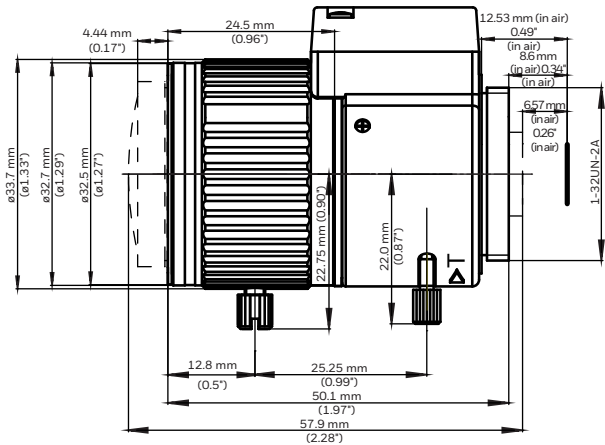
HLM37V16MPD



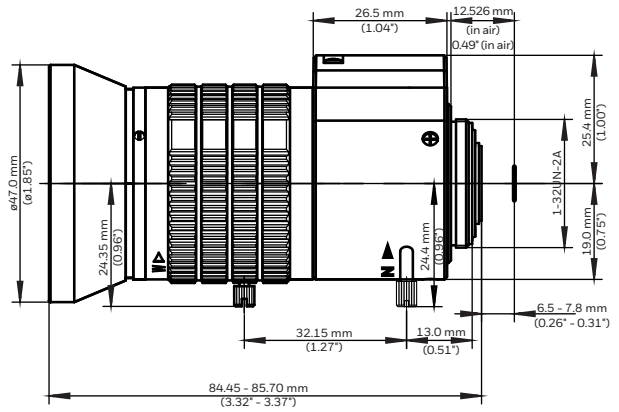
HLM105V42MPD



HLM27V12MPD



HLM5V50MPD



Obiektywy 4 MP i 4K (12 MP) DANE TECHNICZNE

OBIEKTYWY	HLM27V12MPD	HLM5V50MPD	HLM37V16MPD	HLM105V42MPD	
DANE OPERACYJNE					
FORMAT OBRAZU	1/2,7"	1/2,7"	1/1,7"	1/1,7"	
MOCOWANIE OBIEKTYWU	CS (mocowanie metalowe)	CS (mocowanie metalowe)	CS (mocowanie metalowe)	CS (mocowanie metalowe)	
OGNISKOWA	2,7 – 12,0 mm	5,0 – 50,0 mm	3,7 – 16,0 mm	10,5 – 42,0 mm	
APERTURA	F1,6	F1,6	F1,5	F1,5	
ZAKRES OSTROŚCI (MOD)	0,3 m	1 m	0,5 m	0,3 m	
KĄT WIDZENIA	KRÓTKA OGNISKOWA	137,8° X 102,6° X 74,3°	70° X 50° X 37,5°	145° X 109° X 79°	46,9° x 37,2° x 27,6°
	DŁUGA OGNISKOWA	37,2° X 29,9° X 22,6°	7° X 5,6° X 4,2°	35,6° X 28,5° X 21,4°	14,2° x 11,2° x 8,4°
TYLNA PŁASZCZYZNA OSTROŚCI (W – T)	7,05 – 14,8 mm	7,91 – 10,48 mm	7,92 – 18,26 mm	10,2 – 13,1 mm	
ZAKRES PRZYSŁONY	Φ 7,2	Φ 9,5	Φ 11,4	Φ 16,0	
STEROWANIE OBIEKTYWEM	OSTROŚĆ	Ręczny	Ręczny	Ręczny	
	ZOOM	Ręczny	Ręczny	Ręczny	
	PRZYSŁONA	Przysłona DC	Przysłona DC	Przysłona DC	
PARAMETRY ELEKTRYCZNE					
OPORNOŚĆ CEWKI	NAPĘD CEWKI	190Ω±10% (przy 20°C)	190Ω±10% (przy 20°C)	190Ω±10% (przy 20°C)	190Ω±10% (przy 20°C)
	CEWKA TŁUMIĄCA	560Ω±10% (przy 20°C)	855Ω±10% (przy 20°C)	860Ω±10% (przy 20°C)	500Ω±10% (przy 20°C)
PARAMETRY FIZYCZNE					
WYMIARY (DŁ. X SZER.)	ø1,33" x 2,27" (ø33,7 x 57,6 mm)	ø1,85" x 3,38" (ø47,0 x 85,9 mm)	ø2,13" x 3,26" (ø54,0 x 82,8 mm)	ø2,05" x 3,56" (ø52,0 x 90,5 mm)	
MASA	0,0735 kg	0,195 kg	0,27 kg	0,32 kg	
KONSTRUKCJA (OBUDOWA)	Aluminium	Aluminium	Aluminium	Aluminium	
PARAMETRY ŚRODOWISKOWE					
TEMPERATURA	DZIAŁANIE	-30°C ~ 70°C	-30°C ~ 70°C	-30°C ~ 70°C	-30°C ~ 70°C
	PRZECHOWYWANIE	-30°C ~ 70°C	-30°C ~ 70°C	-30°C ~ 70°C	-30°C ~ 70°C
WILGOTNOŚĆ WZGLĘDNA	WILG. WZGL. 10% ~ 95%	WILG. WZGL. 10% ~ 95%	WILG. WZGL. 10% ~ 95%	WILG. WZGL. 10% ~ 95%	
CERTYFIKATY					
EMC	CE/FCC/RCM	CE/FCC/RCM	CE/FCC/RCM	CE/FCC/RCM	

ZAMÓWIENIA

HLM27V12MPD	4 MP, 1/2,7", F1,6, obiektyw CS 2,7 – 12,0 mm	HLM37V16MPD	12 MP, 1/1,7", F1,6, obiektyw CS 3,7 – 16,0 mm
HLM5V50MPD	4 MP, 1/2,7", F1,6, obiektyw CS 5,0 – 50,0 mm	HLM105V42MPD	12 MP, 1/1,7", F1,6, obiektyw CS 10,5 – 42,0 mm

UWAGA: Firma Honeywell zastrzega sobie prawo do wprowadzania zmian w projektach i specyfikacji produktów bez wcześniejszego powiadomienia.

Dodatkowe informacje są dostępne na naszej stronie:

www.security.honeywell.com/ee

Email: hsc.ee_sales@honeywell.com

Honeywell Security and Fire

Domaniewska 39,

02-672 Warszawa,

Polska

www.honeywell.com

HSFV-equiPLens-01-PL(0916)DS-E

Wrzesień 2016

© 2016 Honeywell International Inc.

Honeywell