

Быстродействующие 2-позиционные приводы MS4104, MS4109, MS4604, MS4609, MS8104, MS8109

ПРИМЕНЯЕМЫЕ В СИСТЕМАХ ПОЖАРОТУШЕНИЯ / УДАЛЕНИЯ ДЫМА

ДАННЫЕ ИЗДЕЛИЙ



ПРИМЕНЕНИЕ

Быстродействующие 2-позиционные приводы MS4104, MS4109, MS4604, MS4609, MS8104 и MS8109 с возвратной пружиной устанавливаются непосредственно на заслонку (DCA) и оснащены интегральной соединительной коробкой для размещения блока управления открытием / закрытием заслонки. Привод получает сигнал на открытие / закрытие от контроллера SPST (однополюсный на одно направление). Реверсивные крепления обеспечивают возможность возвратного вращения под действием пружины как по часовой, так и против часовой стрелки

ХАРАКТЕРИСТИКИ

- Минимальный крутящий момент привода 30 фунтов * дюйм (3,4 н*м) или 80 фунтов * дюйм (9 н*м) при температуре 350°F (176°C).

- Реверсивные крепления обеспечивают возможность вращения под действием пружины как по часовой, так и против часовой стрелки.
- Встроенная возвратная пружина создает заданный крутящий момент.
- Возврат под действием пружины происходит в течение 15 сек.
- Не требуется выполнение каких-либо особых циклов во время длительного удержания. (См. раздел по эксплуатации.)
- Отсутствие акустического шума во время удержания.
- Конструкция привода (патент на стадии рассмотрения) исключает необходимость применения конечных выключателей для уменьшения потребления энергии.
- Поставляются модели, рассчитанные на питание напряжением 24, 120 и 230 В перем. тока.
- Угол поворота составляет 95°.
- Создание номинального крутящего момента в режиме удержания производится при сниженном потреблении энергии.
- Корпус выполнен методом литья из алюминия.
- Конструкция корпуса позволяет осуществить монтаж заподлицо на заслонку.
- Привод рассчитан на надежную работу в системах удаления дыма согласно требованиям Underwriter's Laboratories Inc. UL555S при номинальной температуре до 350°F.
- Поставляются модели с реле индикации положения SPST (однополюсный на одно направление) (при повороте на 7° и 85°).

Комплектация

| | |
|--|---|
| ПРИМЕНЕНИЕ | 1 |
| ХАРАКТЕРИСТИКИ | 1 |
| ТЕХНИЧЕСКИЕ ХАРАКТЕРИСТИКИ | 2 |
| ИНФОРМАЦИЯ ДЛЯ ЗАКАЗА УСТРОЙСТВА | 2 |
| МОНТАЖ ПРИВОДА | 4 |
| ЭКСПЛУАТАЦИЯ | 6 |
| КОНТРОЛЬНАЯ ПРОВЕРКА | 6 |



63-2740R-03

ТЕХНИЧЕСКИЕ ХАРАКТЕРИСТИКИ

Модели: См. Таблица 1.

Таблица 1. Модели.

| Модель | Напряжение переменного тока, В | Встроенные вспомогательные реле |
|-------------|--------------------------------|---------------------------------|
| MS4104F1010 | 120 | Нет |
| MS4104F1210 | 120 | 2 SPST ^a |
| MS4109F1010 | 120 | Нет |
| MS4109F1210 | 120 | 2 SPST ^a |
| MS4604F1010 | 230 | Нет |
| MS4604F1210 | 230 | 2 SPST ^a |
| MS4609F1010 | 230 | Нет |
| MS4609F1210 | 230 | 2 SPST ^a |
| MS8104F1010 | 24 | Нет |
| MS8104F1210 | 24 | 2 SPST ^a |
| MS8109F1010 | 24 | Нет |
| MS8109F1210 | 24 | 2 SPST ^a |

^a Встроенные реле рассчитаны на требования UL555S (при 350°F в течение 30 мин) и предназначены для индикации положения привода.

Размеры: См. Рис. 1.

Минимальная длина вала заслонки: 2 дюйма (51 мм).

Масса устройства: 5 фунтов (2,3 кг).

Угол поворота: 995 ±3°, с механическими ограничителями.

Расчетные электрические параметры: См. Таблица 2.

Электрические подключения

Кабели питания

MS410xF и MS460xF: 32 дюйма (0,8 м), 18 AWG
MS810xF: 39 дюймов (1 м), 18 AWG

Кабели управления: 18 дюймов, 18 AWG, 2 вывода с цветовой маркировкой

Монтаж: Круглый переходник на вал 1/2 дюйма с крепежными винтами 1/4 дюйма.

Резьба: 1/4-20 UNC-2A

Материал: Упрочненная легированная сталь HRC 45-53

Фиксация резьбы: Нейлоновая прокладка

ВНИМАНИЕ!

Компания Honeywell не рекомендует использовать с этими приводами тяги для передачи усилия, так как приложение к выходной ступице боковой нагрузки приводит к уменьшению срока службы привода.

Номинальный температурный диапазон

Окружающая среда: от 0°F до 130°F (от -18°C до 55°C)

Транспортировка и хранение: от -40°F до 140°F (от -40°C до 60°C)

ВНИМАНИЕ!

Привод рассчитан на соответствие требованиям UL555S при 350°F (176°C). Для проверки соответствия этим требованиям необходимо провести испытания привода вместе с заслонкой.

Номинальная относительная влажность: 5–95 %, без конденсации.

Максимальный уровень шума

При открытии привода: 75 дБ(А) 1 м

При удержании: 20 дБ(А) 1 м (без акустического шума)

Тип контроллера

MS4104, MS4109: Напряжение в сети (120 В перем. тока), два положения, SPST (Серия 40).

MS4604, MS4609: Напряжение в сети (230 В перем. тока), два положения, SPST (Серия 40).

MS8104, MS8109: Низкое напряжение (24 В перем. тока), два положения, SPST (Серия 80).

ИНФОРМАЦИЯ ДЛЯ ЗАКАЗА УСТРОЙСТВА

При покупке изделий у вашего поставщика или дистрибьютора TRADELINE®, а также при замене или модернизации изделий укажите полный номер заказа согласно каталогу или прайс-листу TRADELINE®. Обращайтесь письменно или по телефону в случае возникновения других вопросов или при необходимости получения дополнительной информации, а также для выражения пожеланий касательно наших изделий или услуг.

1. Ближайший отдел продаж компании Honeywell Environmental and Combustion Controls (смотрите в адресном телефонном справочнике).
2. Honeywell Customer Care
1985 Douglas Drive North
Minneapolis, Minnesota 55422-4386, USA
3. <http://customer.honeywell.com> или <http://customer.honeywell.ca>

Отделы международных продаж и обслуживания во всех крупных городах мира. Производственные мощности в Бельгии, Канаде, Китае, Чехии, Германии, Венгрии, Италии, Мексике, Голландии, Великобритании и США.

Таблица 2. Модели DCA MS4104, MS4109, MS4604, MS4609, MS8104 и MS8109.

| Модель | Потребление мощности | | Крутящий момент, фунтов/дюйм (н/м) | Напряжение питания, В перем. тока |
|---------|----------------------|----------------|------------------------------------|--|
| | При повороте: | При удержании: | | |
| MS4104F | 0,18 А, 18 Вт | 0,11 А, 9 Вт | 30 (3,4) | 120 ±10 %, 50/60 Гц |
| MS4109F | 0,25 А, 23 Вт | 0,13 А, 7 Вт | 80 (9) | |
| MS4604F | 0,13 А, 18 Вт | 0,10 А, 11 Вт | 30 (3,4) | 230 ±10 %, 50/60 Гц |
| MS4609F | 0,13 А, 23 Вт | 0,09 А, 7 Вт | 80 (9) | |
| MS8104F | 16 ВА | 8 ВА | 30 (3,4) | 24 В перем. тока / В пост. тока +20 %, -10 %, 50/60 Гц |
| MS8109F | 23 ВА | 7 ВА | 80 (9) | |

Номинальный крутящий момент (при номинальном напряжении)

При возврате под действием пружины:

MS4104F, MS4604F, MS8104F: 30 фунтов * дюйм (3,4 н*м).
MS4109F, MS4609F, MS8109: 80 фунтов * дюйм (9 н*м).

При удержании (макс.)

MS4104F, MS4604F, MS8104F: 150 фунтов * дюйм (17 н*м).
MS4109F, MS4609F, MS8109: 240 фунтов * дюйм (27 н*м).

350°F Привод:

MS4104F, MS4604F, MS8104F: 30 фунтов * дюйм (3,4 н*м).
MS4109F, MS4609F, MS8109: 80 фунтов * дюйм (9 н*м).

Временные характеристики (при номинальном крутящем моменте и напряжении)

Открытие привода: 15 сек., тип.

Закрытие под действием пружины: 15 сек., тип.

Вспомогательные реле:

Номинальные характеристики (максимальная нагрузка):

- MS4104F, MS4604F, MS4109F, MS4609F: 125 В перем. тока /24 В пост. тока, 3 А, резистивное сопротивление

- MS8104F, MS8109F: 24 В перем. тока /24 В пост. тока, 3 А, резистивное сопротивление

Настройки (фикс.): 7° номинальный ход, 85° номинальный ход

Требования к выполнению циклов

Привод и встроенная пружина не требуют выполнения каких-либо особых циклов при длительном удержании.

Компания Honeywell рекомендует соблюдать все локальные, региональные и государственные стандарты, регламентирующие проведение регулярных испытаний комплексной системы удаления дыма.

См. национальные нормы и правила пожаробезопасности (National Fire Codes®) Национальной ассоциации пожарной защиты (NFPA): NFPA90A, NFPA92A и NFPA92B для применения в вашей системе.

Расчетный срок службы (при номинальном напряжении): 30 000 циклов полного хода.

Сертификаты: См. Таблица 3.

Степени защиты от воздействия окружающей среды: См. Таблица 4.

Принадлежности

205649 Монтажный кронштейн (поставляется в комплекте с приводом).

32003168-004 Удлинение переходника вала.

50006427-001 Упругий запорный кронштейн.

Таблица 3. Сертификаты.

| | MS4104F, MS4109F | MS4604F, MS4609F | MS8104F, MS8109F |
|---------|------------------|------------------|------------------|
| UL/cUL | X | X | X |
| UL60730 | X | X | X |
| CE | X | X | X |
| C-Tick | X | X | X |

Таблица 4. Степени защиты от воздействия окружающей среды.

| Устройства | Модели MS4104, MS4109, MS4604, MS4609, MS8104 и MS8109. |
|------------|---|
| NEMA1 | IP40 |

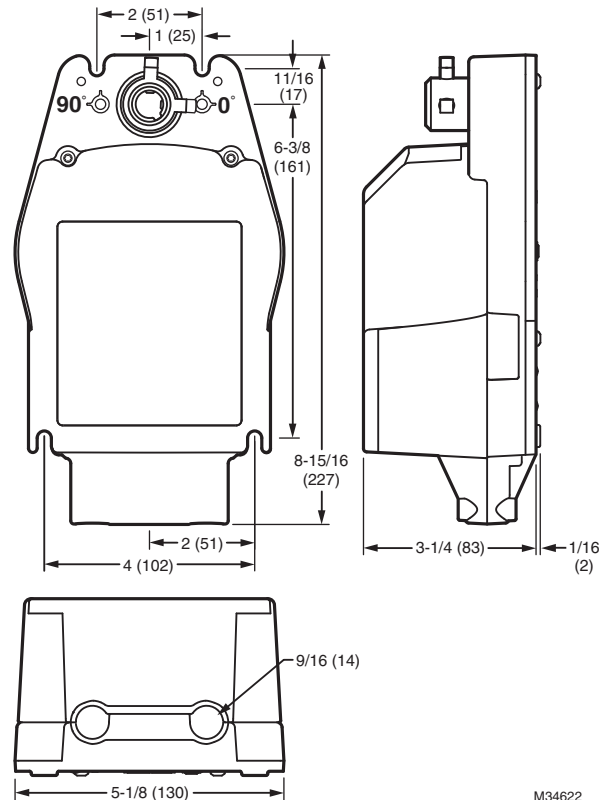


Рис. 1. Модели MS4104, MS4109, MS4604, MS4609, MS8104 и MS8109, размерный чертеж, дюймы (мм)

МОНТАЖ ПРИВОДА

Указания по монтажу этого изделия

1. Тщательно изучите настоящее руководство. Несоблюдение приведенных здесь указаний может привести к повреждению изделия или созданию аварийной ситуации.
2. Убедитесь в том, что приведенные в руководстве и на изделиях номинальные характеристики соответствуют условиям применения.
3. К выполнению работ по монтажу допускаются только подготовленные и опытные специалисты по обслуживанию оборудования.
4. После завершения монтажа проверьте работу изделия в соответствии с указаниями в настоящем руководстве.

ВНИМАНИЕ!

Прокладку электрических цепей следует выполнять в соответствии со всеми применимыми стандартами, нормативами и техническими условиями.

! ПРЕДУПРЕЖДЕНИЕ

Опасность поражения электрическим током. Высокое напряжение может привести к смерти и серьезным травмам, а также к коротким замыканиям в электрической цепи.

Перед началом монтажа отсоедините устройство от электрического питания.

! ПРЕДУПРЕЖДЕНИЕ

Опасность электрического удара или повреждения оборудования. Низкое напряжение может привести к поражению людей электрическим током, а также к коротким замыканиям в цепях оборудования.

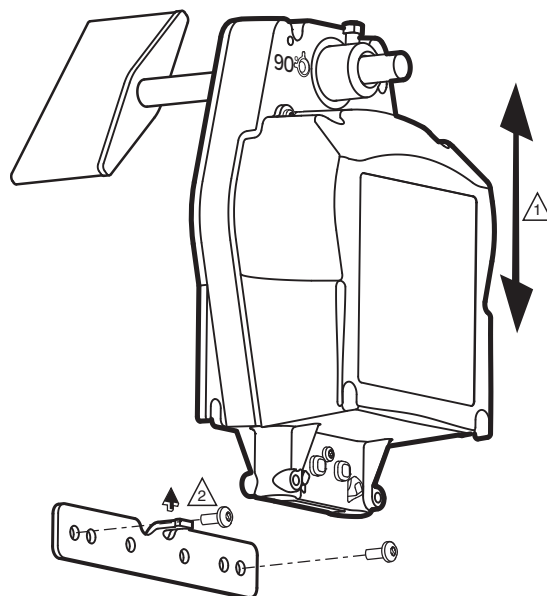
Перед началом монтажа отсоедините устройство от электрического питания.

Расположение и монтаж

Приводы предназначены для открытия заслонок с помощью поворота вала заслонки в направлении по часовой или против часовой стрелки. В нижней части корпуса привода предусмотрены два паза, с помощью которых производится фиксация монтажного кронштейна 205649 для крепления заподлицо на корпусе заслонки (см. Рис. 2). При правильном монтаже эти пазы позволяют осуществить некоторое смещение привода без поворота относительно вала заслонки.

! ПРЕДУПРЕЖДЕНИЕ

Опасность повреждения оборудования. Чрезмерное затягивание креплений привода к корпусу заслонки может повредить привод. Установите привод таким образом, чтобы обеспечить возможность некоторого смещения по вертикальной оси.



! УБЕДИТЕСЬ В ТОМ, ЧТО СПОСОБ МОНТАЖА ИСКЛЮЧАЕТ ВОЗМОЖНОСТЬ ПОВОРОТА ПРИВОДА И ПОЗВОЛЯЕТ ПРИВОДУ СМЕЩАТЬСЯ ВДОЛЬ УКАЗАННОЙ ОСИ. ЕСЛИ УСИЛИЕ ПРИ ЭТОМ СЛИШКОМ БОЛЬШОЕ, ТО ВОЗНИКАЮЩЕЕ ЗАКЛИНИВАНИЕ МОЖЕТ ПРИВЕСТИ К ПОВРЕЖДЕНИЮ ПРИВОДА ИЛИ УМЕНЬШЕНИЮ ВЫХОДНОГО КРУТЯЩЕГО МОМЕНТА ПРИВОДА.

! ДОПОЛНИТЕЛЬНЫЙ МОНТАЖНЫЙ КРОНШТЕЙН ПОСТАВЛЯЕТСЯ ОТДЕЛЬНО.

MR34623

Рис. 2. Установка привода на корпус заслонки.

Подготовка

Перед установкой привода на вал заслонки определите следующие параметры.

- Направление открытия заслонки / клапана для правильной работы возвратной пружины. Привод можно установить таким образом, чтобы возвратная пружина обеспечивала возврат в направлении по часовой или против часовой стрелки.
- Размер вала заслонки (см. раздел «Технические характеристики»).

Установка

! ПРЕДУПРЕЖДЕНИЕ

Опасность неправильного функционирования устройства.

Возможен отказ устройства вследствие неправильного затягивания крепежных болтов. Убедитесь в том, что створки заслонки установлены в требуемое положение, и затяните крепежные болты с предусмотренным моментом для исключения проскальзывания муфты относительно вала заслонки.



ПРЕДУПРЕЖДЕНИЕ

Опасность поломки привода.

Использование привода в качестве опоры вала ведет к повреждению устройства.

Следует использовать привод только для создания крутящего момента. Исключите приложение любых боковых нагрузок к подшипникам выходного фланца привода.

Порядок монтажа привода.

1. Установите привод сверху вала заслонки и удерживайте монтажный кронштейн в требуемом положении. См. Рис. 2.
2. Отметьте положения отверстий для крепежных болтов на корпусе заслонки.
3. Снимите привод и монтажный кронштейн.
4. Просверлите или накерните центры отверстий для крепежных болтов (допускается использовать саморезы для листового металла № 10).
5. Поверните створки заслонки в требуемое нормальное (закрытое) положение.
6. Снова установите привод и монтажный кронштейн в требуемое положение и закрепите кронштейн на корпусе заслонки с помощью винтов для листового металла.
7. Надежно затяните крепежные болты на валу заслонки с усилием затяжки 100 – 130 фунтов/дюйм с помощью гаечного ключа 1/4 дюйма (подробные указания приведены в разделе «Технические характеристики»).

Проводка

Типовые электрические схемы показаны на рис. 3 – 5.



ПРЕДУПРЕЖДЕНИЕ

Опасность поражения электрическим током.

Высокое напряжение может привести к смерти и серьезным травмам, а также к коротким замыканиям в электрической цепи.

Перед началом монтажа отсоедините устройство от электрического питания.



ПРЕДУПРЕЖДЕНИЕ

Опасность электрического удара или повреждения оборудования.

Низкое напряжение может привести к поражению людей электрическим током, а также к коротким замыканиям в цепях оборудования.

Перед началом монтажа отсоедините устройство от электрического питания.

ВНИМАНИЕ!

1. Прокладку электрических цепей следует выполнять в соответствии со всеми локальными стандартами, нормативами и техническими условиями.
2. Напряжение и частота трансформатора должны соответствовать характеристикам источника питания и привода.
3. Разрешается использовать кабели, рассчитанные на температуру не ниже 75°C (167°F).
4. Крепления для кабельных каналов рассчитаны на применение с облегченными стальными или алюминиевыми гибкими кабельными каналами 3/8 дюйма, предназначенными для установки на стенах.

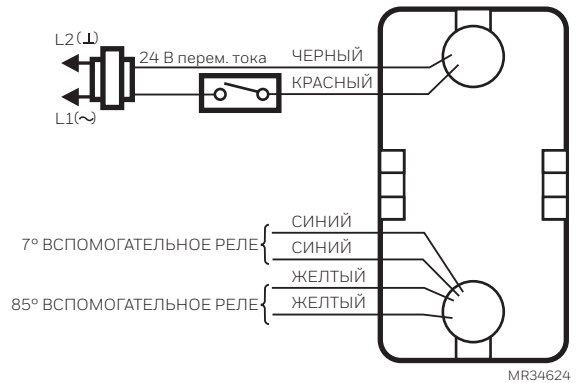


Рис. 3. Типовая электрическая схема 24 В перем. тока

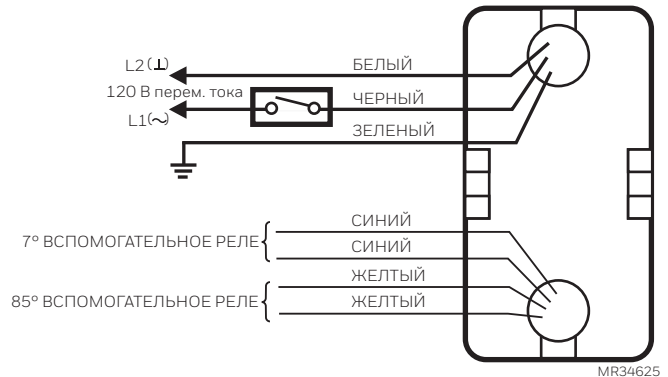


Рис. 4. Типовая электрическая схема 120 В перем. тока

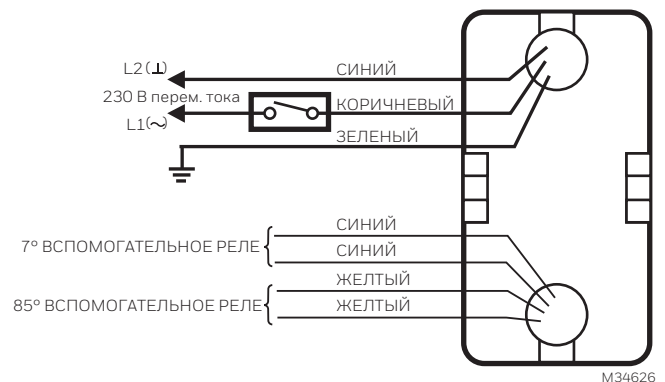


Рис. 5. Типовая электрическая схема 230 В перем. тока

ЭКСПЛУАТАЦИЯ

Приводы DCA MS4104, MS4109, MS4604, MS4609, MS8104 и MS8109 предназначены для применения в системах удаления дыма. При исчезновении электропитания привод под действием пружины возвращается в положение 0°. Привод монтируется заподлицо с корпусом заслонки. Поворот вала под действием привода осуществляется на угол от 0° до 95°, под действием пружины вал возвращается обратно в положение 0°.

Управление приводом производится с помощью 2-позиционного контроллера SPST. Схема работы 2-позиционного контроллера SPST: привод осуществляет поворот заслонки в положение полного открытия при замыкании контактов контроллера. При размыкании этих контактов пружина возвращает заслонку в полностью закрытое положение. Уровень потребления мощности привода уменьшается до уровня удержания при остановке вала привода, независимо от угла поворота.

Циклы

Привод и встроенная пружина не требуют выполнения каких-либо особых циклов при длительном удержании. Компания Honeywell рекомендует соблюдать все локальные, региональные и государственные стандарты, регламентирующие проведение регулярных испытаний комплексной системы удаления дыма. См. национальные нормы и правила пожаробезопасности (National Fire Codes®) Национальной ассоциации пожарной защиты (NFPA): NFPA90A, NFPA92A и NFPA92B для применения в вашей системе.

ПРИМЕЧАНИЕ. Привод рассчитан на работу в течение 30 мин. во время однократного повышения температуры до 350°F (176°C).

КОНТРОЛЬНАЯ ПРОВЕРКА

MS4104F, MS4109F (модели 120 В перем. тока)

1. Проверка положения заслонки.
2. Подайте питание 120 В перем. тока на черный и белый выводы для перемещения заслонки в положение открытия. Заслонка будет перемещена под действием привода.
3. Если привод не возвращается под действием пружины, то проверьте правильность монтажа привода. См. раздел «Монтаж привода».
4. Если привод установлен правильно, но не работает и не возвращается под действием пружины, замените привод.

MS4604F, MS4609F (модели 230 В перем. тока)

1. Проверка положения заслонки.
2. Подайте питание 230 В перем. тока на синий и коричневый выводы для перемещения заслонки в положение открытия. Заслонка будет перемещена под действием привода.
3. Если привод не возвращается под действием пружины, то проверьте правильность монтажа привода. См. раздел «Монтаж привода».
4. Если привод установлен правильно, но не работает и не возвращается под действием пружины, замените привод.

MS8104F, MS8109F (модели 24 В перем. тока)

1. Проверка положения заслонки.
2. Подайте питание 24 В перем. тока на красный и черный выводы для перемещения заслонки в положение открытия. Заслонка будет перемещена под действием привода.
3. Если привод не возвращается под действием пружины, то проверьте правильность монтажа привода. См. раздел «Монтаж привода».
4. Если привод установлен правильно, но не работает и не возвращается под действием пружины, замените привод.

National Fire Codes® является зарегистрированной торговой маркой Национальной ассоциации пожарной защиты (NFPA).

Пользуясь документами Honeywell, вы соглашаетесь с тем, что компания Honeywell не будет нести ответственности за любой ущерб вследствие использования или внесения изменений в наши документы. Вы обязуетесь освободить компанию Honeywell и ее дочерние структуры от ответственности, ущерба или расходов, включая оплату юридических услуг, понесенных вследствие внесения вами каких-либо изменений в наши документы.

Home and Building Technologies

Напечатано в США
Honeywell
715 Peachtree Street NE
Atlanta, GA 30308
customer.honeywell.com

Honeywell