

Caméra sphérique IR avec jour/nuit authentique et plage dynamique étendue

HEW2PR1/HEW2PRW1/HEW4PR3/HEW4PRW3

Les nouvelles caméras sphériques IP de la série Performance de Honeywell font passer la qualité et la fiabilité à la vitesse supérieure en offrant des images d'une clarté exceptionnelle et une intégration des systèmes simple et flexible.

Qualité d'image supérieure

- Image en HD intégrale 1080p à une fréquence de 25/30 i/s avec un capteur de 1/2,7 po à 2 Mpx ou image en HD intégrale de 4 Mpx à une fréquence de 20 i/s avec un capteur de 1/3 po à 4 Mpx
- Plage dynamique étendue, jusqu'à 120 dB, garantit des images sans reflets
- Fonction jour/nuit authentique pour des images aux couleurs vives le jour et des images en noir et blanc nettes la nuit, avec fonction ICR
- Performances excellentes dans des conditions de faible éclairage avec réduction du bruit 3D, permet de gagner de l'espace de stockage et de la bande passante

Solution de surveillance flexible

- Objectif fixe de 3,6 mm ou 2,8 mm à F2,0
- Prise en charge des codecs MJPEG et H.264 et de trois flux de diffusion
- La portée des DEL IR s'étend jusqu'à 130 pi (40 m) d'éclairage dans les environnements mal éclairés et pendant la nuit (selon la réflectance ambiante)
- Technologie Smart IR pour une distribution uniforme des IR
- Boîtier de caméra étanche (IP66)
- Température de service : -22 °F à 140 °F (-30 °C à 60 °C)
- Compatibilité autoconfigurable avec les NVR intégrés à 4/8/16 canaux de la série Performance de Honeywell

Installation et utilisation faciles

- Le PoE (Power over Ethernet) intégré met fin à la nécessité d'un bloc d'alimentation externe et du câblage associé; entrées de 12 Vcc
- lorsqu'une alimentation PoE n'est pas disponible
- Configuration à distance au moyen du client Web ou du NVR



HEW2PRW1/HEW4PRW3



HEW2PR1/HEW4PR3



Possibilités commerciales

Ces caméras flexibles et riches en fonctionnalités conviennent parfaitement à une grande variété d'applications de surveillance. Elles offrent une qualité d'image parfaite avec une bande passante minimale, tout en fournissant une protection éprouvée contre la poussière, la saleté et l'eau.

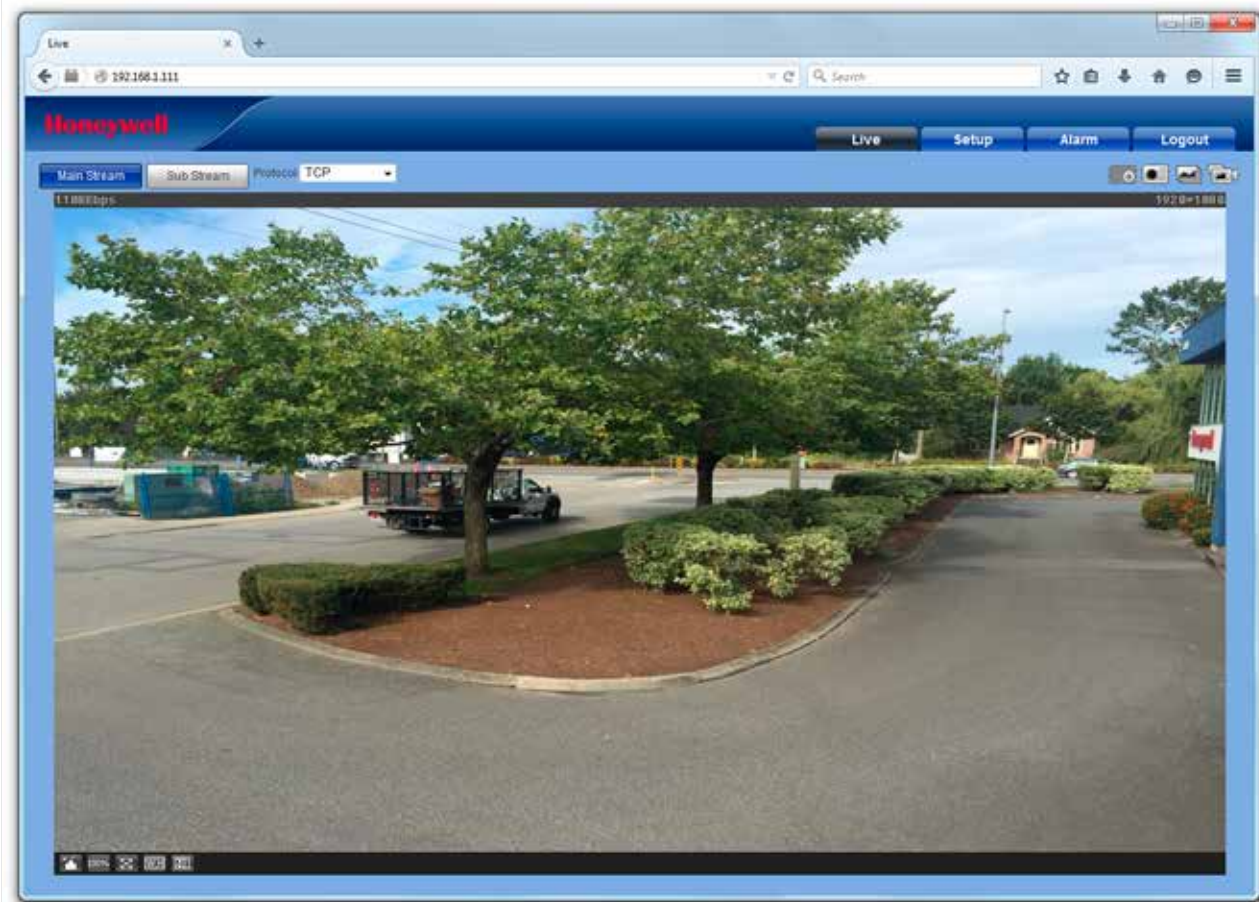
CARACTÉRISTIQUES ET AVANTAGES

- | | | | | |
|--|--|--|---|---|
| <ul style="list-style-type: none">• Imageur à balayage progressif de 1/2,7 po à 2 Mpx ou 1/3 po à 4 Mpx• Objectif fixe de 3,6 mm ou 2,8 mm• Jour/nuit authentique (filtre IR amovible) | <ul style="list-style-type: none">• Plage dynamique étendue, jusqu'à 120 dB• Bonnes performances sous faible éclairage jusqu'à 0,01 lux (couleur) ou 0 lux avec les DEL IR allumées | <ul style="list-style-type: none">• Éclairage IR jusqu'à 130 pi (40 m), selon la réflectance ambiante• Profil de compression principal H.264• Prise en charge de trois flux de diffusion | <ul style="list-style-type: none">• Supporte jusqu'à 20 connexions• Mode corridor• Prise en charge du PoE, 12 Vcc | <ul style="list-style-type: none">• Compatibilité autoconfigurable avec les NVR intégrés de la série Performance• Boîtier étanche avec indice de protection contre l'infiltration d'eau IP66 |
|--|--|--|---|---|

Caméra sphérique IR avec jour/nuit authentique et plage dynamique étendue

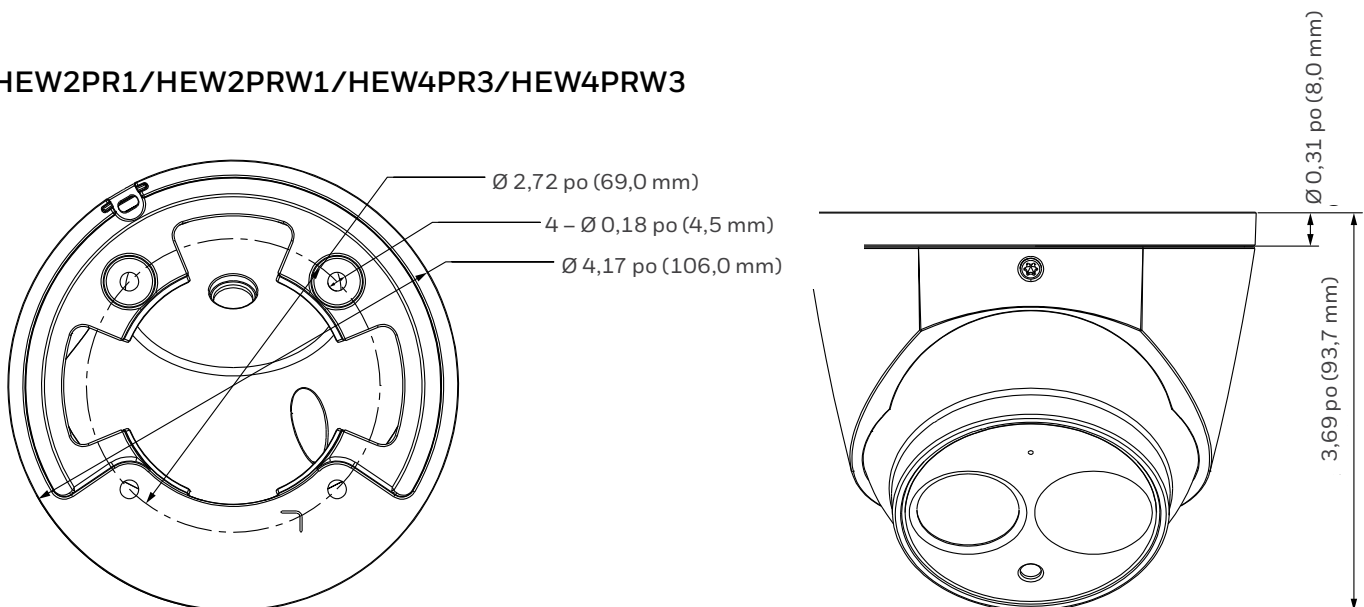
Fonctions de sécurité

La caméra peut être configurée pour détecter automatiquement les événements tels que des mouvements dans la scène et/ou une tentative de sabotage de la caméra, et pour y répondre. Les réponses automatisées comprennent l'envoi d'une notification par courriel, FTP et/ou HTTP, et l'envoi d'une image fixe de l'événement par courriel et/ou FTP. La configuration peut être effectuée à partir du client Web ou depuis un NVR.



DIMENSIONS

HEW2PR1/HEW2PRW1/HEW4PR3/HEW4PRW3



Caméra sphérique IR avec jour/nuit authentique et plage dynamique étendue

SPÉCIFICATIONS

FONCTIONNEMENT		
NORME VIDÉO	NTSC/PAL	
SYSTÈME DE BALAYAGE	Balayage progressif	
CAPTEUR D'IMAGES	HEW2PR(W)1 : CMOS de 1/2,7 po à 2 Mpx HEW4PR(W)3 : CMOS de 1/3 po à 4 Mpx	
NOMBRE DE PIXELS (H×V)	HEW2PR(W)1 : 1920×1080 HEW4PR(W)3 : 2688×1520	
LUMINOSITÉ MINIMALE	0,01 lux, F2,0 (couleur) 0 lux (avec DEL IR allumées)	
RAPPORT SIGNAL/BRUIT	50 dB ou plus	
VITESSE D'OBTURATION ÉLECTRONIQUE	Auto, manuel, 1/3–1/100 000 s	
DISTANCE IR	Jusqu'à 130 pi (40 m), selon la réflectance ambiante	
JOUR/NUIT	Auto(ICR)/couleur/noir et blanc	
COMPENSATION DE RÉTROÉCLAIRAGE	Compensation de contre-jour/ compensation des fortes lumières/ plage dynamique étendue (120 dB)	
BALANCE DES BLANCS	Auto/ensoleillé/nuit/extérieur/ personnalisé	
CONTRÔLE DE GAIN	Auto/manuel	
RÉDUCTION DU BRUIT	Réduction du bruit numérique 3D	
MASQUE DE CONFIDENTIALITÉ	Jusqu'à 4 zones	
OBJECTIF	HEW2PR(W)1 : 3,6 mm, F2,0 HEW4PR(W)3 : 2,8 mm, F2,0	
ANGLE DE VUE HORIZONTAL	HEW2PR(W)1 : 91° HEW4PR(W)3 : 110°	
MODE CORRIDOR	Oui	
VIDÉO		
COMPRESSION VIDÉO	H.264/H.264H/H.264B/MJPEG	
RÉSOLUTION	HEW2PR(W)1 : 1080p (1920×1080)/720p (1280×720)/ D1 (704×576/704×480)/ CIF (352×288/352×240) HEW4PR(W)3 : 4 Mpx (2688×1520/2560×1440)/3 Mpx (2304×1296)/1080p (1920×1080)/720p (1280×720)/ D1 (704×576/704×480)/CIF (352×288/352×240)	
FRÉQUENCE D'IMAGE	FLUX PRINCIPAL	HEW2PR(W)1 : 1080p/720p (1–25/30 i/s) HEW4PR(W)3 : 4 Mpx (1–20 i/s)/ 3 Mpx (1–25/30 i/s)
	FLUX SECONDAIRE	HEW2PR(W)1 : D1/CIF (1–25/30 i/s) HEW4PR(W)3 : D1/CIF (1–20 i/s)
	FLUX DE DIFFUSION TRIPLE	HEW2PR(W)1 : 720p (1–13/4 i/s) HEW4PR(W)3 : 720p (1–20 i/s)
DÉBIT BINAIRE (H.264)	32 Kb/s–10 Mb/s	

RÉSEAU	
ETHERNET	RJ-45 (10/100Base-T)
PROTOCOLES*	IPv4/IPv6, HTTP, HTTPS, SSL, TCP/ IP, UDP, UPnP, ICMP, IGMP, SNMP, RTSP, RTP, SMTP, NTP, DHCP, DNS, PPPoE, DDNS, FTP, IP Filter, QoS, Bonjour, 802.1X
COMPATIBILITÉ	ONVIF profil S*
ACCÈS UTILISATEUR MAX.	20 utilisateurs
APPAREILS MOBILES	iPhone, iPad, Android
CARACTÉRISTIQUES ÉLECTRIQUES	
ALIMENTATION ÉLECTRIQUE	PoE IEEE 802.3af catégorie 0, 1,2 Vcc
CONSOMMATION ÉLECTRIQUE	HEW2PR(W)1 : 4,0 W max. HEW4PR(W)3 : 3,7 W max.
CARACTÉRISTIQUES PHYSIQUES	
DIMENSIONS	4,17 × 3,69 po (106,0 × 93,7 mm)
POIDS DU PRODUIT	1,04 lb (0,47 kg)
POIDS AVEC EMBALLAGE	1,43 lb (0,65 kg)
CONSTRUCTION	Boîtier en aluminium coulé avec revêtement en poudre
COULEUR	HEW2PR1 : RAL 7022 (gris) HEW2PRW1 : RAL 9003 (blanc) HEW4PR3 : RAL 7022 (gris) HEW4PRW3 : RAL 9003 (blanc)
ENVIRONNEMENT	
TEMPÉRATURE	–22 °F à 140 °F (–30 °C à 60 °C)
HUMIDITÉ RELATIVE	0 à 95 %, sans condensation
INDICE DE PROTECTION	IP66
EXIGENCES RÉGLEMENTAIRES	
ÉMISSIONS	FCC section 15, CE (EN 55032)
INSENSIBILITÉ	CE (EN 50130-4)
SÉCURITÉ	Homologation UL Amérique du Nord : UL/CSA 60950-1, CE (EN 60950-1), homologation UL Amérique du Nord : UL/CSA 60950-22, CE (EN 60950-22)

* Développement potentiellement nécessaire en cas d'utilisation spécifique pour prendre en charge certains de ces protocoles sur le terrain à mesure qu'ils évoluent et gagnent en maturité.

Caméra sphérique IR avec jour/nuit authentique et plage dynamique étendue

SPÉCIFICATIONS

INTÉGRATION DE SYSTÈMES

INTÉGRATION IP OUVERTE

Prise en charge de la norme ONVIF et intégration de logiciel API ouverte.
Pour en savoir plus sur nos solutions ouvertes et intégrées, visitez le site www.onvif.org relatif à la spécification ONVIF et consultez le site de l'Alliance pour les technologies ouvertes de Honeywell (<http://www.security.honeywell.com/hota/>).



POUR COMMANDER

ACCESSOIRES

SUPPORTS

HQA-BB3	Boîte de jonction
HQA-WK2	Support mural
HQA-PM2	Support pour poteau (nécessite HQA-WK2)
HB34S2-CM	Support en angle (nécessite HQA-BB3)

CAMÉRAS

HEW2PR1	Caméra sphérique IR réseau avec jour/nuit authentique et plage dynamique étendue, CMOS de 1/2,7 po., 2 Mpx, objectif fixe de 3,6 mm, 1 DEL IR très puissante, PoE, H.264, grise
HEW2PRW1	Caméra sphérique IR réseau avec jour/nuit authentique et plage dynamique étendue, CMOS de 1/2,7 po., 2 Mpx, objectif fixe de 3,6 mm, 1 DEL IR très puissante, PoE, H.264, blanche
HEW4PR3	Caméra sphérique IR réseau avec jour/nuit authentique et plage dynamique étendue, CMOS de 1/3 po., 4 Mpx, objectif fixe de 2,8 mm, 1 DEL IR très puissante, PoE, H.264, grise
HEW4PRW3	Caméra sphérique IR réseau avec jour/nuit authentique et plage dynamique étendue, CMOS de 1/3 po., 4 Mpx, objectif fixe de 2,8 mm, 1 DEL IR très puissante, PoE, H.264, blanche

Pour plus de détails :

www.honeywell.com/security/canada

Honeywell Security and Fire

3333 Unity Drive
Mississauga, ON L5L 3S6
1 877 667-8324
www.honeywell.com

Honeywell se réserve le droit de modifier les spécifications ou la conception des produits, sans préavis.

L/TDNWDRIRBFD/D | 04/17
© 2017 Honeywell International Inc.

Honeywell