

SERIA HDZ – KAMERY KOPUŁKOWE IP PTZ 1080P HD

KAMERY SIECIOWE TRUE DAY/NIGHT 22X ZOOM WEWNĘTRZNE/ZEWNĘTRZNE

Najnowszy dodatek Honeywell do produktów IP serii HDZ, kamery HDZ PTZ HD True Day/Night, zapewniają ekstremalnie ostry obraz o rozdzielczości do 2 mln pikseli oraz zoom optyczny do 22X, umożliwiając ciągły nadzór w zastosowaniach zewnętrznych i wewnętrznych.

Kamery serii HDZ zapewniają rozdzielczość 1080p (1920 x 1080) przy pełnej prędkości klatek, pełny ciągły obrót 360° oraz obiektyw z zoomem umożliwiający wyraźny podgląd docelowego obszaru z pożądaną głębią i zakresem obrazu. 1/2,8-calowa matryca CMOS Progressive Scan oferuje najnowszą technologię cyfrowego nadzoru wideo z wiernym odzwierciedleniem kolorów w różnych warunkach oświetlenia. Produkty serii HDS zapewniają również zgodność ze specyfikacją ONVIF Profile S w zakresie współpracy pomiędzy sieciowymi produktami wideo.

Instalacja wewnętrznych i zewnętrznych modeli przebiega szybko i sprawnie. Urządzenia serii HDZ obsługują funkcję Power over Ethernet (PoE+/PoE++) lub zasilanie 24 V AC. W razie awarii sieci urządzenia HDZ mogą nagrywać zarejestrowany obraz wideo na karcie Micro SD (brak karty w zestawie), zapewniając w ten sposób użytkownikowi dodatkowy poziom zabezpieczenia. Kamery HDZ są również wyposażone w funkcję szerokiego zakresu dynamicznego (True WDR), która idealnie nadaje się do środowiska o wysokim kontraście i zmiennych warunkach oświetlenia.

Kamery zewnętrzne serii HDZ są wyposażone w zintegrowaną grzałkę/dmuchawę i są zabudowane we wstrząsoodpornej IK10 obudowie kopułkowej klasy IP66 odpornej na manipulowanie, która chroni kamerę przed uderzeniami i uszkodzeniami na skutek przedostania się pyłu, silnego deszczu oraz długotrwałych niekorzystnych temperatur.

Kamera HDZ działa z częstotliwością do 60 klatek na sekundę (50 klatek na sekundę dla systemów PAL) w rozdzielczości 720p i umożliwia niezależną konfigurację cyfrowych parametrów kompresji dla każdego z czterech strumieni wideo (H.264-1+H.264-2+H.264-3+H.264-5 / MJPEG). Ponadto, użytkownik może wybrać taki profil kompresji H.264, który najlepiej spełnia jego wymagania - do wyboru są trzy profile - podstawowy (Baseline), główny (Main) lub wysoki (High).

Możliwości rynkowe

Połączenie najnowszej technologii cyfrowej oraz zaawansowanego przetwarzania wideo czyni z kamery HDZ idealne rozwiązanie do nadzoru wielkoskalowego w miastach, na drogach, lotniskach, obiektach publicznych, szkołach, terenach szkolnych, kasynach, obszarach przemysłowych oraz wszędzie tam, gdzie ważny jest szczegółowy monitoring.

Charakterystyka

- Zoom optyczny 22X/zoom cyfrowy 10x
- Zintegrowany zapis w kamerze – obsługa karty Micro SD (do 64 GB; dotyczy tylko nośnika SanDisk SDXC 64 GB)
- Do 25 kl./s w rozdzielczości 1080p (30 kl./s dla systemów NTSC); do 50 kl./s w rozdzielczości 720p (60 kl./s dla systemów NTSC) z funkcją Progressive Scan
- Szeroki zakres dynamiczny
- Zgodność z profilem ONVIF S
- Obsługa dynamicznych i statycznych adresów IP
- Elektroniczna stabilizacja obrazu (EIS)
- Tryb P-Iris
- Dostępne są różne opcje montażowe (1,5-calowy NPT)
- Wysoka prędkość pomiędzy nastawami 400°/s
- Wiele wybieranych formatów kompresji (H.264/MJPEG)
- Wybór wejścia zasilania 24 V AC lub PoE
 - Wersja wewnętrzna: Wejścia zasilania 24 V AC lub PoE+ (25,5 W)
 - Wersja zewnętrzna: Wejścia zasilania 24 V AC lub PoE++ (60 W)
- Obudowa akrylowa wandaloodporna dla kamer serii HDZ - odporność IK10, IP66 (symbol HDZIK10AC)
- Szeroki zakres temperatur pracy od -45 do +55 °C z wbudowaną grzałką i wentylatorem.



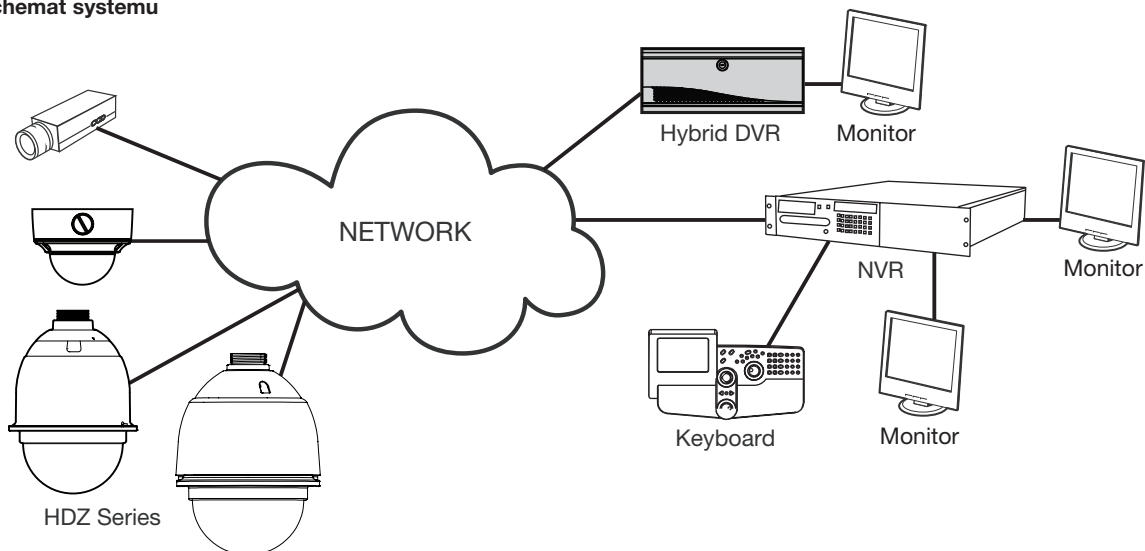
Cechy szczególne

- Gdy porażka nie wchodzi w grę, bądź pewny, że będziesz dysponował nieprzerwanym nagraniem wideo, nawet w przypadku zaniku łącza sieciowego, dzięki rejestracji obrazu bezpośrednio w kamerze
- Bądź zawsze skupiony – operatorzy mogą łatwiej obserwować szczegóły zdarzeń korzystając z intuicyjnych funkcji automatycznego ostrzeżenia dostępnych w menu kamery HDZ22
- Zapewnij ciągle monitorowanie stref podatnych na akty wandalizmu dzięki odpornej obudowie IK10
- Oszczędź sobie czasu i kosztu każdej instalacji, eliminując konieczność serwisu elektrycznego dzięki zasilaniu PoE++
- Idealna dla stref, w których mogą pojawiać się wibracje i niesprzyjające warunki pogodowe – wbudowana elektroniczna stabilizacja obrazu (EIS) w modelach kamer w wersji zewnętrznej i wewnętrznej
- Szeroki zakres obsługiwanych przez kamery HDZ22 temperatur pracy pozwala zastosować je tam, gdzie wcześniej nie było to możliwe

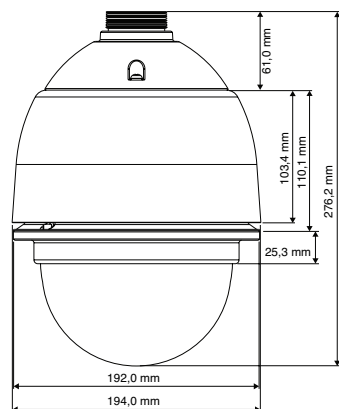
SERIA HDZ – KAMERY KOPUŁKOWE IP PTZ 1080P HD

SCHEMAT I WYMIARY SYSTEMU

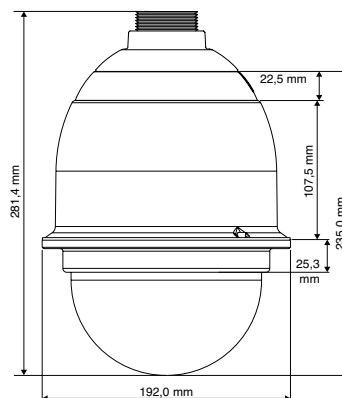
Schemat systemu



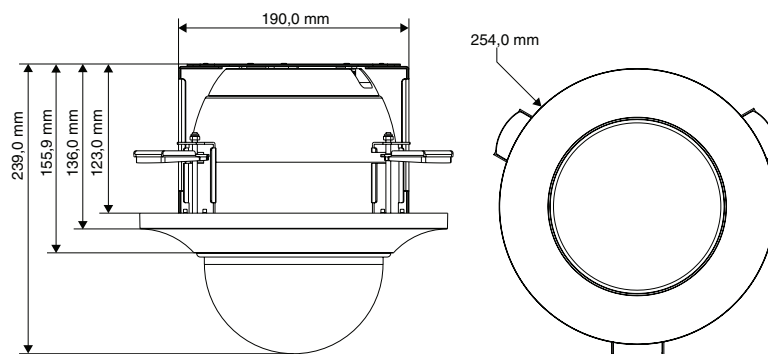
Wymiary



Zewnętrzna podwieszana



Wewnętrzna podwieszana



W przypadku użycia wspornika sufitowego

SERIA HDZ – KAMERY KOPUŁKOWE IP PTZ 1080P HD

SPECYFIKACJE

Kamera		
System skanowania	NTSC/PAL	
Przetwornik obrazu	1/2,8-calowy Sony Progressive CMOS	
Zoom optyczny	22x	
Zoom cyfrowy	10x	
Liczba pikseli (poziomo x pionowo)	1920 x 1080 (1080p)	
Szeroki zakres dynamiczny migawki	Wi./wył. (> 96 dB)	
Stosunek sygnał/szum	> 50 dB (AGC wył.)	
Minimalne oświetlenie	0,5 lx (kolor)/0,1 lx (czarno-biały) przy F1.6	
Ogniskowa	od 4,3 do 94,6 mm	
Tryb ogniskowej	Ręczny/automatyczny (ciągły/wyzwalanie PTZ/ogniskowa wyzwolona zoomem)	
Balans bieli	Automatyczny/wewnętrzny/zewnętrzny/ATW/ręczny	
Sterowanie przesłoną	Automatyczne (Peine Automatyczne/P-iris/Pierwszeństwo Przesłony)/Ręczne	
Elektroniczna migawka	od 1/1 do 1/10 000 s	
AGC	Automatyczne/ręczne (ustawienia maks. limitu wzmocnienia dla trybów w pełni auto, priorytet migawki oraz priorytet przysłony)	
Kompensacja podświetlenia	Wi./wył.	
Dane robocze		
Wielojęzyczny interfejs użytkownika	angielski, francuski, niemiecki, włoski, rosyjski, hiszpański, portugalski, holenderski, czeski, polski, japoński, chiński	
Obrót – panorama	360° bez limitu	
Obrót – przechyłanie	od -10° do 190°	
Prędkość ręcznego panoramowania	od 0,5° do 200°/s	
Prędkość ręcznego przechyłania	od 0,5° do 90°/s	
Nastawy	256	
Precyzja nastawy	0,225°	
Prędkość nastawy	Do 400°/s	
Przebiegi nastawy	8	
Automatyczne panoramowanie	4	
Przebiegi mimiki	8	
Maski prywatności	16	
Proporcjonalne panoramowanie i przechyłanie	Wi./wył. (prędkość panoramowania i przechyłania proporcjonalna do wartości zoomu)	
Automatyczne wznawianie po awarii zasilania	Tak	
Funkcja powrotu do położenia początkowego	Nastawa, kurs nastawy, automatyczne panoramowanie, kurs mimiki	
Automatyczne przełączanie	Mechaniczne/cyfrowe/wył.	
Cyfrowa wolna migawka	Wi./wył.	
Wykrywanie ruchu	Wi./wył.	
Sektory	Wi./wył.	
Elektroniczna stabilizacja obrazu	Wi./wył.	
Shutter WDR (>96dB)	Wi./wył.	
P-iris	F9.6-F16	
Dzień/noc: Filtr odcinający IR	Auto/wi./wył.	
Obracanie obrazu	Przerzucanie/lustro/odwrotnie/portret	
Redukcja szumów	2D	Wi./wył.
	3D	
Alarm	Wejścia	x 4
	Wyjścia	x 2
Reakcja alarmu	Nastawa, kurs nastawy, automatyczne panoramowanie, kurs mimiki	
Powiadomienie o zdarzeniach	HTTP, FTP, SMTP	

	Wewnętrzna kamera HDZ	Zewnętrzna kamera HDZ
Dane elektryczne		
Źródło zasilania	24 V AC ± 10% i PoE+ (IEEE 802.3at-2009)	24 V AC ± 10% i PoE++
Pobór energii	25,5 W	59 W (z grzałką)
Dane mechaniczne		
Wymiary	ø192 x 281,4 mm	ø194 x 276,2 mm (z osłoną przeciwsłoneczną)
Waga	2,2 kg ze wspornikiem sufitowym 3,1 kg	2,6 kg (z osłoną przeciwsłoneczną)
Warunki środowiskowe		
Temperatura robocza	od 0°C do 50°C	od -45°C do 55°C**
Wilgotność względna	od 10% do 90% (bez kondensacji)	
Norma wodoodporności	Norma IP66 (kamera zewnętrzna HDZ)	
Klasa udarowa	IK10 (kamera zewnętrzna HDZ)	
Specyfikacje IP		
Kompresja wideo	H.264 (profil wysoki, profil główny, profil podstawowy)/MJPEG.	
Strumieniowe przesyłanie obrazu wideo	Strumień poczwórny H.264 (x3) i H.264/MJPEG Kontrola nad liczbą klatek na sekundę oraz przepustowością, jak również stałą lub zmienną prędkość transmisji bitów	
Rozdzielczość obrazu wideo	maks. 1920 x 1080p	
Liczba klatek na sekundę	720p: maks. 50/60 kl./s 1080p: maks. 25/30 kl./s	
Kompresja dźwięku	G.711/G.726 ADPCM	
Strumieniowe przesyłanie dźwięku	Full-duplex, Simplex	
Interfejs	RJ-45, 10/100 Mb/s Ethernet	
Obsługiwane protokoły***	IPv4/v6, TCP/IP, UDP, RTP, RTSP, HTTP, HTTPS, ICMP, FTP, SMTP, DHCP, PPPoE, UPnP, IGMP, SNMP, IEEE 802.1x, QoS, ONVIF, SSL	
Jednocześnie użytkownicy	3 przy 1080p/5 przy D1 (PAL: 720x576, NTSC: 720x480)	
Zabezpieczenia	Konto użytkownika i zabezpieczenie hasłem HTTPS, filtr IP, IEEE 802.1x	
Micro SD	Obsługa kart SD do 32 GB (brak w zestawie) włącznie z rejestracją audio.	
Obsługa funkcji Micro SD	Rejestrowanie zapoczątkowane zdarzeniem Ciągłe i zaprogramowane nagrywanie Automatyczne nagrywanie w przypadku awarii sieci	
Obsługiwane przeglądarki internetowe	Internet Explorer (8.0+)	
Obsługiwany system operacyjny	Windows 7 32-bitowy/64-bitowy	
Komunikacja	Obsługa ONVIF	
Informacje prawne		
Normy emisji	CE EN55022, FCC część 15B	
Normy odporności	CE EN50130-4	
Normy bezpieczeństwa	UE: EN60950-1, EN60950-22	
RoHS	EN50581	

Uwagi: * Utrata obrazu podczas punktu wstrząsu obrazu cyfrowego

** Zalecane jest zabezpieczenie kopułki przed działaniem bezpośredniego światła słonecznego w środowiskach o wysokiej temperaturze.

*** Pewne działania rozwojowe mogą być wymagane w przypadku określonych przypadków użytkownika, aby umożliwić obsługę tych protokołów w warunkach roboczych, ponieważ protokoły te z czasem będą z czasem rozwijały się.

SERIA HDZ – KAMERY KOPUŁKOWE IP PTZ 1080P HD

AKCESORIA, ZGODNOŚĆ SYSTEMU ORAZ ZAMAWIANIE

Akcesoria	
HDZVRSMKAC	Przyciemniana osłona akrylowa PC wandaloodporna do urządzeń serii HDZ
HDZIK10AC (domyślnie akrylowa)	Przezroczysta wandaloodporna obudowa akrylowa IK10 do kamer serii HDZ
HDZINBKT	Wspornik sufitowy do urządzeń serii HDZ
517082-7130	Sufitowa płyta mocująca PTZ (do stosowania ze wspornikiem sufitowym HDZINBKT)
HDXWM2	Mocowanie ściennie wewnętrzne i zewnętrzne
HDXSM1	Mocowanie masztowe „pół łabędziej szyi”
HDPRM2	Mocowanie sufitowe i gzymsowe
HDCM1	Mocowanie sufitowe do podwieszenia wewnętrznego (nie do użytku na zewnątrz)
HDXPMA2	Łącznik do mocowania masztowego dla HDXWM2
HDXCMA1	Łącznik do mocowania narożnego dla HDXWM2
HDZIK10AC	Przezroczysta, akrylowa kopułka wandaloodporna IK 10 dla kamer serii HDZ

Zgodność systemu

(Uwaga: Aktualne informacje na temat zgodności systemu można znaleźć na stronie internetowej www.honeywell.com/security/uk)

Otwarta integracja IP

Obsługa ONVIF zapewniająca współpracę urządzeń do nadzoru firmy Honeywell oraz urządzeń innych firm obsługujących tryb IP (wersja 2,4).

Integracja urządzenia Honeywell

Rejestratory

Hybrydowy rejestrator Fusion DVR	W pełni funkcjonalny cyfrowy hybrydowy rejestrator obrazu wideo (od wersji 3.6)
Fusion NVR	Sieciowe 8-, 16- i 32-kanalowe rejestratory obrazu wideo
MAXPRO® Rodzina hybrydowych rejestratorów NVR XE, SE, PE	Sieciowe rejestratory wideo od klasy podstawowej do korporacyjnej (od wersji 3.1)
HUS	Platforma integracji Honeywell Universal Surveillance (HUS)

Zamawianie

HDZ22HDX	Sieciowa wewnętrzna podwieszana kamera kopułkowa TDN PTZ, rozdzielczość 1080p, obiektyw 4,3–94,6 mm, zoom 22X, H.264, PAL, obsługa microSD (obsługa kart o pojemności maks. 64 GB)
HDZ22HDEX	Sieciowa zewnętrzna podwieszana kamera kopułkowa TDN PTZ, rozdzielczość 1080p, obiektyw 4,3–94,6 mm, zoom 22X, H.264, PAL, obsługa microSD (obsługa kart o pojemności maks. 64 GB)
HDZ22HD	Sieciowa wewnętrzna podwieszana kamera kopułkowa TDN PTZ, rozdzielczość 1080p, obiektyw 4,3–94,6 mm, zoom 22X, H.264, NTSC, obsługa microSD (obsługa kart o pojemności maks. 64 GB)
HDZ22HDE	Sieciowa zewnętrzna podwieszana kamera kopułkowa TDN PTZ, rozdzielczość 1080p, obiektyw 4,3–94,6 mm, zoom 22X, H.264, NTSC, obsługa microSD (obsługa kart o pojemności maks. 64 GB)

Uwaga: „ONVIF” oraz  są znakami handlowymi ONVIF Inc.



Dodatkowe informacje,
można uzyskać na stronie
www.honeywell.com/security/uk
Email: hsc.ee_sales@honeywell.com



Honeywell Security Group - Eastern Europe

Havránkova 33
619 00 BRNO
Czech Republic
www.honeywell.com

HVS-HDZ22-01-PL(0515)DS-E
Może 2015
© 2015 Honeywell International Inc.

Honeywell