

Vnitřní minidome IP kamery s WDR a IR přísvitem

H3W2GR1/H3W2GR2/H3W4GR1

S novou řadou IP kamer equiP® posunuje společnost Honeywell kvalitu a spolehlivost o úroveň výš. Nové vnitřní minidome kamery TD/N s IR přísvitem pro nízké osvětlení nabízejí vynikající čistotu obrazu, bezporuchovou flexibilní integraci systému a bezpečný přenos dat - a také skvěle vypadají!

Vynikající kvalita obrazu

- Rozlišení Full HD 1080p 25/30 snímků/s s 1/2,7" Snímač 2MP, nebo rozlišení full HD 4 MP 20 snímků/s s 1/3" Snímač 4 MP
- Režim True WDR (120 dB) poskytuje nepřesvětlené snímky
- Režim True Day/Night umožňuje snímky s živými barvami a jasné černobílé snímky v noci s ICR
- Vynikající výkonnost za slabého osvětlení díky funkci 3D Noise Reduction, úspora úložiště i objemu přenášených dat pomocí kodeku H.264 High Profile

Flexibilní řešení ostrahy a dohledu

- 2,7-12 mm nebo 7-22 mm, F1,4, motorizovaný objektiv
- Kodek H.264 a MJPEG, podpora tříkanálového datového proudu
- IR LED diody poskytují až 20 m přísvit ve slabě osvětlených či nočních scénách (v závislosti na odrazivosti scény)
- Technologie Smart IR zajišťuje rovnoměrnou distribuci IR záření
- Pracovní teplota -30 °C až 50 °C
- Kompatibilní s profilem ONVIF S a G
- Bezpečnostní funkce obsahují individuální podepsané certifikáty a šifrování dat
- Kamery lze začlenit do mnoha stávajících instalací DVR/NVR bez nutnosti přidávání dalšího úložiště.



Snadná instalace a použití

- Integrované napájení PoE (Power over Ethernet) eliminuje nutnost samostatného napájení a dalších kabelů; vstupní napájení 24 V AC/12 V DC, pokud není PoE k dispozici
- Možnost vzdálené konfigurace, úpravy motorizovaného zoom a automatického ostření pomocí webové klientské aplikace nebo NVR

Interní úložiště videa

- Podporuje karty microSDHC o kapacitě až 128 GB (třída 10) jako místní úložiště videa v případě výpadku sítě. Karta není součástí dodávky.

FUNKCE A VÝHODY

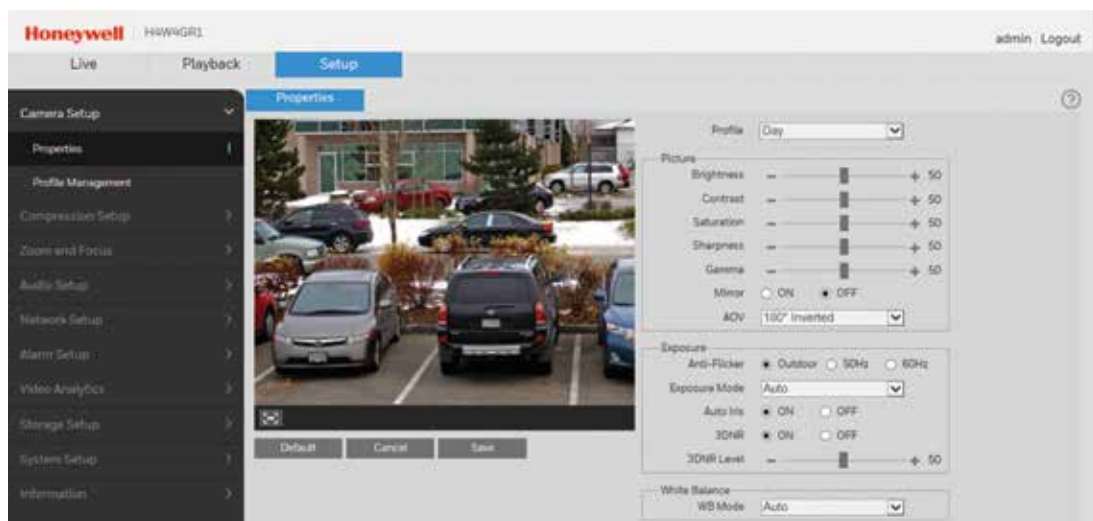
Tyto plně vybavené atraktivní kamery se skvěle hodí pro venkovní instalace vyžadující vynikající kvalitu obrazu při minimální šířce pásma a maximální flexibilitě instalace se třemi možnostmi montáže. Kamery se pyšní úhledným moderním designem a nabízí dvě možnosti objektivu, jsou vhodné pro širokou řadu aplikací.

- 1/2,7" Progresivní snímání 2 MP nebo 1/3" Progresivní snímání 4 MP
- Dosah IR přísvitu až 20 m v závislosti na odrazivosti scény
- True WDR: 120 dB
- Vynikající výkon při slabém osvětlení až do 0 luxů ČB (při zapnutých IR RED)
- Podpora až tří streamů
- Rozlišení 4 MP při 20 snímcích/s nebo 1080p při 25/30 sn./s
- Motorizovaný objektiv 2,7-12 mm nebo 7-22 mm, F1,4
- Interní PoE pro snadnou kabeláž; k dispozici jsou rovněž vstupy 12 V DC/24 V AC
- Možnosti zobrazení v režimu chodba
- Úložné místo kamery: Karta mikro SD 128 GB (není součástí)
- Kompatibilní s profilem ONVIF S a G

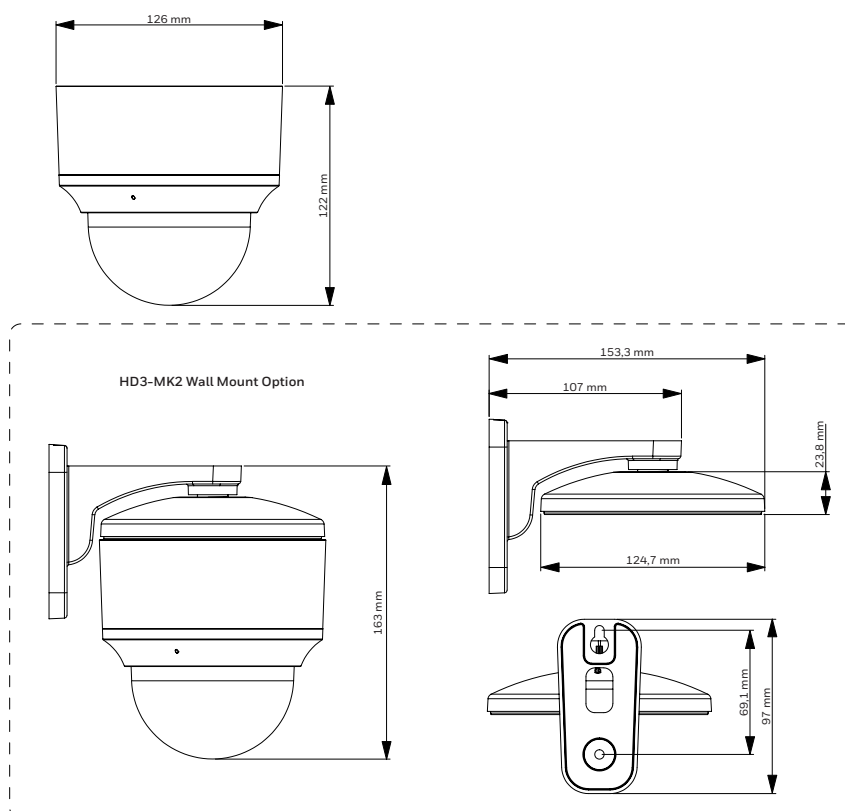
Vnitřní minidome IP kamery s WDR a IR přísvitem

H3W2GR1/H3W2GR2/H3W4GR1

Kameru lze nakonfigurovat tak, aby automaticky detekovala a reagovala na události, jako je např. pohyb v záběru, poplachové vstupy, selhání sítě anebo neoprávněná manipulace. Mezi automatické akce patří: Odeslání oznámení prostřednictvím e-mailu, FTP anebo HTTP; odeslání statického obrazu události prostřednictvím e-mailu anebo FTP; a nahrávání videoklipu události na konfigurovanou kartu microSDHC. Nastavení lze provést prostřednictvím webové klientské aplikace nebo NVR.



ROZMĚRY



Vnitřní minidome IP kamery s WDR a IR přísvitem

H3W2GR1/H3W2GR2/H3W4GR1

SPECIFIKACE

PROVOZNÍ		TECHNICKÉ ÚDAJE IP			
STANDARD VIDEA	NTSC/PAL	SNÍMKOVÁ FREKVENCE	TROJITÝ STREAM	H3W2GR1/H3W2GR2 (PAL): 720p 1-14 sn./s, D1 (704x576) 1-25 sn./s, CIF (352x288) 1-25 sn./s H3W2GR1/H3W2GR2 (NTSC): 720p 1-3 sn./s, D1 (704x480) 1-9 sn./s, CIF (352x240) 1-30 sn./s H3W4GR1 (PAL): 1-20 sn./s (720p, D1-704x576, CIF-352x288) H3W4GR1 (NTSC): 1-20 sn./s (720p, D1-704x480, CIF-352x240)	
SNÍMACÍ SYSTÉM	Progresivní snímání				
OBRAZOVÝ SNÍMAČ	H3W2GR1/H3W2GR2: 1/2,7" Progresivní snímač CMOS 2 MP				
	H3W4GR1: 1/3" Progresivní snímač CMOS 4 MP				
POČET PIXELŮ (H × V)	H3W2GR1/H3W2GR2: 1920x1080				
	H3W4GR1: 2560x1440				
MINIMÁLNÍ OSVĚTLENÍ	0,01 lux barva/0 lux se zapnutými IR LED @ F1,4				
ODSTUP SIGNÁL/ŠUM	50 dB nebo více				
RYCHLOST ELEKTRONICKÉ ZÁVĚRKY	Automatická/manuální, 1/3(4)-1/10 000 s				
DOSAŽ IR PŘÍSVITU	Až 20 m, v závislosti na odrazivosti scény				
DEN/NOČ	Auto (ICR) / barva / čb				
KOMPENZACE PROTISVĚTLA	BLC/HLC				
ŠÍROKÝ DYNAMICKÝ ROZSAH	120 dB				
VYVÁŽENÍ BÍLÉ	Automatické/manuální				
REGULÁTOR ZESÍLENÍ	Automatické/manuální				
REDUKCE ŠUMU	3DNR				
PRIVÁTNÍ ZÓNY	Až 4 zóny				
REŽIM CHODBA	Ano				
OBJEKTIV	H3W2GR1/H3W4GR1: 2,7-12 mm, MFZ, F1,4				
	H3W2GR2: 7-22 mm, MFZ, F1,4				
HORIZONTÁLNÍ ZORNÝ ÚHEL	H3W2GR1/H3W4GR1: 99°-34°				
	H3W2GR2: 41°-18°				
ZVUK / OBOUSMĚRNÝ PŘENOS	Vstup/výstup				
TECHNICKÉ ÚDAJE IP		KOMPRESÍ ZVUKU	G.711a/G.711u/AAC		
KOMPRESÍ VIDEA	H.264/H.264H/H.264B/MJPEG				
ROZLIŠENÍ	H3W2GR1/H3W2GR2: 1080p (1920x1080)/SXGA (1280x1024)/1.3M (1280x960)/720p (1280x720)/D1 (704x576/704x480)/CIF (352x288/352x240)				
	H3W4GR1: 4M (2688x1520 s vypnutým výstupem analogového videa nebo 2560x1440 se zapnutým výstupem analogového videa)/3M (2304x1296)/1080p (1920x1080)/SXGA (1280x1024)/1.3M (1280x960)/720p (1280x720)/D1 (704x576/704x480)/CIF (352x288/352x240)				
SNÍMKOVÁ FREKVENCE	HLAVNÍ STREAM	ZVUKOVÝ PROUD	Duální kanál	ETHERNET	RJ-45 (10/100 Base-T)
KOMPATIBILITA	ONVIF Profile S/G				
VEDEJŠÍ STREAM	H3W2GR1/H3W2GR2 (PAL): 1-25 sn./s (1080p, SXGA-1280x1024, 1280x960, 720p, D1-704x576) H3W2GR1/H3W2GR2 (NTSC): 1-30 sn./s (1080p, SXGA-1280x1024, 1280x960, 720p, D1-704x480) H3W4GR1 (PAL): 1-20 fps (2688x1520 s vypnutým výstupem analogového videa, 2560x1440); 1-25 sn./s (2304x1296, 1080p, SXGA-1280x1024, 1280x960, 720p) H3W4GR1 (NTSC): 1-20 fps (2688x1520 s vypnutým výstupem analogového videa, 2560x1440); 1-30 sn./s (2304x1296, 1080p, SXGA-1280x1024, 1280x960, 720p)	MAX. PŘÍSTUP UŽIVATELŮ	20 uživatelů		
		PODPOROVANÉ JAZYKY	angličtina, arabština, čeština, holandská, francouzština, němčina, italština, japonština, korejština, polština, portugalská, ruština, zjednodušená čínština, španělština, turečtina		
		ELEKTRICKÉ VLASTNOSTI			
		VSTUPNÍ NAPĚTÍ	12VDC +/-10 %, 24VAC +/-10 %, PoE IEEE 802.3af		
		FREKVENCE AC	50/60 Hz		
		SPOTŘEBA ENERGIE	12VDC/24VAC 9W max, PoE (802.3af) třída 0		
		MECHANICKÉ ÚDAJE			
		ROZMĚRY	126,0 x 122,0 mm		
		HMOTNOST PRODUKTU	0,57 kg		
		HMOTNOST BALÍKU	0,7 kg		
		KONSTRUKCE	Plastový kryt		
		POVRCHOVÁ ÚPRAVA	RAL9003 (vbiřlá)		
		NAHRÁVÁNÍ A UKLÁDÁNÍ	Karta microSDHC 128 GB třída 10 (není součástí)		
		VLASTNOSTI PROSTŘEDÍ			
		TEPLOTA	-30 °C až 50 °C		
		RELATIVNÍ VLHKOST	0 % až 95 %, nekondenzující		
		NORMY			
		VYŽÁŘOVÁNÍ	FCC Part 15, CE (EN 55022); Vyhovuje RCM (AS/NZS)		
		ODOLNOST	CE (EN 50130-4)		
		BEZPEČNOST	Severní Amerika, na seznamu UL podle UL/CSA 60950-1, CE (EN 60950-1)		
		UPOZORNĚNÍ: * V konkrétních uživatelských případech může být nutné za účelem podpory těchto protokolů provést v terénu naprogramování, protože se neustále vyvíjejí.			

Vnitřní minidome IP kamery s WDR a IR přísvitem

H3W2GR1/H3W2GR2/H3W4GR1

OBJEDNÁVÁNÍ

SYSTÉMOVÁ INTEGRACE

OTEVŘENÁ INTEGRACE DO SYSTÉMŮ IP

Podpora ONVIF a otevřené rozhraní API pro softwarovou integraci. Specifikace ONVIF viz www.onvif.org; další informace o našich otevřených a integrovaných řešeních naleznete na webu Honeywell Open Technology Alliance (<http://www.security.honeywell.com/hota>).



PŘÍSLUŠENSTVÍ

KRYTY A KONZOLE

H3G-CB	Náhradní kupole (čirá)
H3G-SB	Náhradní kupole (kouřová)
HD3-MK2	Konzole pro upevnění na stěnu

OBJEDNACÍ ÚDAJE

KAMERY

H3W2GR1	Síťová vnitřní minidome kamera TD/N s IR přísvitem pro slabé osvětlení, široký dynamický rozsah 120 dB, 1/2,7" Snímání, 2 MP, objektiv MFZ 2,7-12 mm, 3 IR LED, PoE, H.264
H3W2GR2	Síťová vnitřní minidome kamera TD/N s IR přísvitem pro slabé osvětlení, široký dynamický rozsah 120 dB, 1/2,7" Snímání, 2 MP, objektiv MFZ 7-22 mm, 3 IR LED, PoE, H.264
H3W4GR1	Síťová vnitřní minidome kamera TD/N s IR přísvitem pro slabé osvětlení, široký dynamický rozsah 120 dB, 1/3" Snímání, 4 MP, objektiv MFZ 2,7-12 mm, 3 IR LED, PoE, H.264

Více informací na:

www.adiglobal.com/cz

www.security.honeywell.com/ee

Tel.: +420 543 558 111

Honeywell Security and Fire

Eastern Europe
Havránkova 33
619 00 BRNO
Česká republika
www.honeywell.com

Společnost Honeywell si vyhrazuje právo měnit konstrukci a technické údaje výrobků bez předchozího upozornění.

HSFV-H3IWDR-01-CZ(0916)DS-E
Září 2016
© 2016 Honeywell International Inc.

Honeywell