

H3W2GR1/H3W2GR2/H3W4GR1

Wewnętrzne minikamery kopułkowe IP z oświetlaczem IR oraz WDR

Honeywell za sprawą nowej linii wewnętrznych kamer IP equip® wynosi jakość i niezawodność na wyższy poziom. Wewnętrzne kamery Honeywell TDN IR pracujące przy słabym oświetleniu oferują wyjątkową jakość obrazu, elastyczną integrację systemu oraz bezpieczną transmisję danych – a poza tym świetnie wyglądają!

Doskonała jakość obrazu

- Rozdzielczość FullHD 1080p, 25/50 kl./s, przetwornik 2MP 1/2,7" oraz 1/2,8" lub rozdzielczość 4MP 20 kl./s, przetwornik 1/3" 4MP
- True WDR (120 dB) zapewnia doskonałą jakość obrazu
- True Day/Night zapewnia żywe odwzorowanie kolorów w świetle dziennym i wyraźny czarno-biały obraz w nocy dzięki ICR
- Doskonałe odwzorowanie przy słabym oświetleniu dzięki redukcji szumów 3DNR, oszczędność przestrzeni dyskowej i przepustowości dzięki kodekowi H.264 High Profile

Elastyczne rozwiązanie w zakresie nadzoru

- Zmotoryzowany obiektyw ze zdalnie sterowanym zoomem i ostrością 2,7–12 mm lub 7–22 mm, F1.4
- Kodek H.264 i MJPEG obsługa trzech strumieni wideo
- Oświetlacz IR zapewnia oświetlenie sceny do 20m przy słabym oświetleniu lub w warunkach nocnych (zasięg w zależności od współczynnika odbicia sceny)
- Inteligentna technologia IR zapewnia równomierne rozprowadzenie promieniowania podczerwonego
- Temperatura pracy od -30 °C do 50 °C
- Zgodność z standardem ONVIF standardem S i G
- Funkcje zabezpieczające obejmują indywidualne podpisane certyfikaty i szyfrowanie danych
- Kamery można podłączać do wielu istniejących instalacji z rejestratorami cyfrowymi/sieciowymi (DVR/NVR) bez konieczności zapewniania dodatkowej pamięci masowej



Łatwa instalacja i użytkowanie

- Wbudowana funkcja PoE (zasilanie przez sieć Ethernet) eliminuje oddzielne źródło zasilania i związane z tym okablowanie; dostępne wejścia 24 V AC/12 V DC do zastosowania w miejscach, gdzie funkcja PoE jest niedostępna
- Zdalna konfiguracja, zdalna regulacja zmotoryzowanego obiektywu z zoomem i focusem za pośrednictwem przeglądarki internetowej lub z NVR

Karta pamięci do zapisu danych wideo

- Obsługuje karty pamięci microSDHC (Class 10) o pojemności do 128 GB do lokalnego zapisu wideo w przypadku przerwania połączenia sieciowego. Zestaw nie zawiera karty.

PARAMETRY I ZALETY

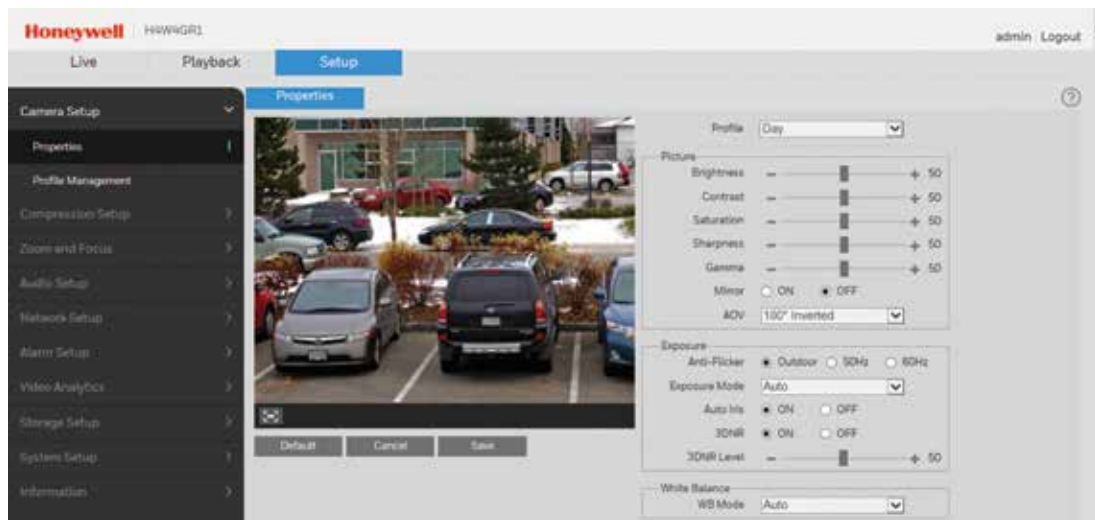
Te w pełni wyposażone, atrakcyjne kamery idealnie nadają się do instalacji wewnętrznych wymagających doskonałej jakości obrazu przy minimalnej zajętości pasma, jednocześnie oferując maksymalną elastyczność instalacyjną za sprawą trzech opcji montażu. Smukła nowoczesna konstrukcja oraz dwie różne opcje obiektywu czynią z tych kamer idealne rozwiązanie do wielu różnorodnych zastosowań.

- Przetwornik 2MP Progressive Scan 1/2,7" lub przetwornik 1/3" 4MP Progressive Scan
- Zasięg oświetlacza 20m, w zależności od współczynnika odbicia
- True WDR: 120 dB
- Doskonała wydajność przy słabym oświetleniu nawet do 0 lux BW (z włączonymi diodami IR)
- Wsparcie do trzech strumieni
- Rozdzielczość 4 MP przy 20 kl./s lub 1080p przy 25/30 kl./s
- Zmotoryzowany obiektyw z focusem/zoomem, 2,7–12 mm lub 7–22 mm, F1.4
- Wbudowana opcja PoE ułatwiająca okablowanie; dostępne są również wejścia 12 V DC/24 V AC
- Funkcja podglądu w trybie korytarzowym
- Wewnętrzna pamięć kamery: Karta micro SD do 128 GB (brak w zestawie)
- Zgodność z standardem ONVIF Profile S i G

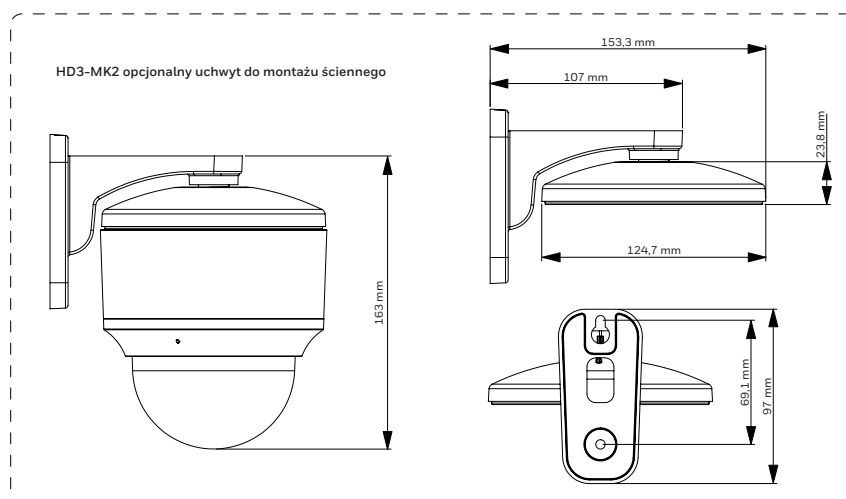
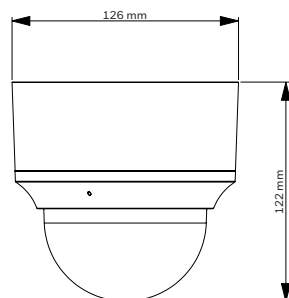
H3W2GR1/H3W2GR2/H3W4GR1

Wewnętrzne minikamery kopułkowe IP z oświetlaczem IR oraz WDR

Kamerę można skonfigurować tak aby automatycznie wykrywała zdarzenia takie jak ruch w obrębie sceny, aktywację wejścia alarmowego, awarię sieci lub próbę manipulacji oraz aby reagowała na te zdarzenia. Automatyczne reakcje obejmują: wysyłanie powiadomień przez e-mail, FTP, oraz/lub HTTP; wysyłanie zdjęć ze zdarzenia przez e-mail oraz/lub FTP oraz nagrywanie klipów wideo ze zdarzenia na skonfigurowaną kartę microSDHC. Konfigurację można przeprowadzić za pomocą klienta internetowego lub rejestratora NVR.



WYMIARY



H3W2GR1/H3W2GR2/H3W4GR1

Wewnętrzne minikamery kopułkowe IP z oświetlaczem IR oraz WDR

SPECYFIKACJA

DANE OPERACYJNE		SPECYFIKACJE IP (CD.)			
STANDARD WIDEO	NTSC/PAL	LICZBA KLATEK NA SEKUNDĘ	TRZECI STRUMIEŃ	H3W2GR1/H3W2GR2 (PAL): 720p 1-14 kl./s, D1 (704x576) 1-25 kl./s, CIF (352x288) 1-25 kl./s	
SKANOWANIE	Skanowanie progresywne			H3W2GR1/H3W2GR2 (NTSC): 720p 1-3 kl./s, D1 (704x480) 1-9 kl./s, CIF (352x240) 1-30 kl./s	
PRZETWORNIK OBRAZU	H3W2GR1/H3W2GR2: 1/2,7" 2 MP progressive CMOS H3W4GR1: 1/3" 4 MP progressive CMOS	H3W4GR1 (PAL): 1-20 kl./s (720p, D1-704x576, CIF-352x288) H3W4GR1 (NTSC): 1-20 kl./s (720p, D1-704x480, CIF-352x240)			
LICZBA PIKSELI (POZIOMO x PIONOWO)	H3W2GR1/H3W2GR2: 1920 x 1080 H3W4GR1: 2560 x 1440	KOMPRESJA DŹWIĘKU			G.711a/G.711u/AAC
CZUŁOŚĆ	0,01 lux, kolor/0 lux z wł. diodami IR przy F1.4	STRUMIENIOWE PRZESYŁANIE DŹWIĘKU			Podwójny kanał
WSPÓŁCZYNNIKS/N	50 dB lub więcej	ETHERNET			RJ-45 (10/100Base-T)
ELEKTRONICZNA MIGAWKA	Automatyczna/ręczna, 1/3(4)-1/10 000 s	PROTOKOŁY*			IPv4/IPv6, HTTP, HTTPS, TCP/IP, UDP, UPnP, ICMP, IGMP, RTSP, RTP, SMTP, NTP, DHCP, DNS, PPPoE, DDNS, FTP, QoS, SNMP v2c/v3, LDAP (klient), NFS, RTCP, Bonjour
ZASIĘG IR	Do 20 m, w zależności od współczynnika odbicia sceny	KOMPATYBILNOŚĆ			ONVIF Profil S/G
DZIEŃ/NOC	Automatyczny (ICR)/kolor/czarno-biały	MAKS. LICZBA UŻYTKOWNIKÓW			20 użytkowników
KOMPENSACJA JASNEGO TŁA	BLC/HLC	OBSŁUGIWANE JĘZYKI			angielski, arabski, czeski, holenderski, francuski, niemiecki, włoski, japoński, koreański, polski, portugalski, rosyjski, chiński uproszczony, hiszpański, turecki
WDR	120 dB	PARAMETRY ELEKTRYCZNE			
BALANS BIELI	Automatyczne/ręczne	NAPIĘCIE ZASILANIA		12 V DC +/-10 %, 24 V AC +/-10 %, PoE IEEE 802.3af	
REGULACJA WZMOCNIENIA	Automatyczne/ręczne	CZĘSTOTLIWOŚĆ AC		50/60 Hz	
REDUKCJA SZUMU	3DNR	POBÓR MOCY		maks. 12 V DC/24 V AC 9 W, PoE (802.3af) klasa 0	
STREFY PRYWATNOŚCI	Do 4 obszarów	PARAMETRY FIZYCZNE			
TRYB KORYTARZOWY	Tak	WYMIARY		126,0 x 122,0 mm	
OBIEKTYW	H3W2GR1/H3W4GR1: 2,7-12 mm, MFZ, F1.4	WAGA PRODUKTU		0,57 kg	
	H3W2GR2: 7-22 mm, MFZ, F1.4	WAGA Z OPAKOWANIEM		0,7 kg	
POZIOMY KĄT WIDZENIA	H3W2GR1/H3W4GR1: 99°-34°	KONSTRUKCJA		Plastikowa obudowa	
	H3W2GR2: 41°-18°	KOLOR KONSTRUKCJI		RAL9003 (biały)	
AUDIO	Wejście/wyjście liniowe	NAGRYWANIE I KARTA PAMIĘCI		Karta microSDHC maks. 128 GB klasy 10 (brak w zestawie)	
SPECYFIKACJE IP		PARAMETRY ŚRODOWISKOWE			
KOMPRESJA WIDEO	H.264/H.264H/H.264B/MJPEG	TEMPERATURA		od -30 °C do 50 °C	
ROZDZIELCZOŚĆ	H3W2GR1/H3W2GR2: 1080p (1920x1080)/SXGA (1280x1024)/1,3 M (1280x960)/720p (1280x720)/D1 (704x576/704x480)/CIF (352x288/352x240)	WILGOTNOŚĆ WZGLĘDNA		od 0 % do 95 % (bez kondensacji)	
	H3W4GR1: 4 M (2688x1520 z wył. analogowym wyjściem wideo, lub 2560x1440 z wył. analogowym wyjściem wideo)/3 M (2304x1296)/1080p (1920x1080)/SXGA (1280x1024)/1,3 M (1280x960)/720p (1280x720)/D1 (704x576/704x480)/CIF (352x288/352x240)	CERTYFIKATY			
LICZBA KLATEK NA SEKUNDĘ	PIERWSZY STRUMIEŃ	H3W2GR1/H3W2GR2 (PAL): 1-25 fps (1080p, SXGA-1280x1024, 1280x960, 720p, D1-704x576)			
		H3W2GR1/H3W2GR2 (NTSC): 1-30 fps (1080p, SXGA-1280x1024, 1280x960, 720p, D1-704x480)			
LICZBA KLATEK NA SEKUNDĘ	DRUGI STRUMIEŃ	H3W4GR1 (PAL): 1-20 kl./s (2688x1520 z wył. analogowym wyjściem wideo, 2560x1440); 1-25 kl./s (2304x1296, 1080p, SXGA-1280x1024, 1280x960, 720p)			
		H3W4GR1 (NTSC): 1-20 kl./s (2688x1520 z wył. analogowym wyjściem wideo, 2560x1440); 1-30 kl./s (2304x1296, 1080p, SXGA-1280x1024, 1280x960, 720p)			
		H3W2GR1/H3W2GR2 (PAL): 1-25 fps (D1-704x576, CIF-352x288)			
		H3W2GR1/H3W2GR2 (NTSC): 1-30 fps (D1-704x480, CIF-352x240)			
		H3W4GR1 (PAL): 1-20 fps (D1-704x576, CIF-352x288)			
		H3W4GR1 (NTSC): 1-20 fps (D1-704x480, CIF-352x240)			
		UWAGA:			
		**W określonych przypadkach wymagana jest ingerencja użytkownika, gdyż protokoły muszą zostać zaimplementowane.			

H3W2GR1/H3W2GR2/H3W4GR1

Wewnętrzne minikamery kopułkowe IP z oświetlaczem IR oraz WDR

DANE DO ZAMÓWIEŃ

INTEGRACJA SYSTEMÓW

OTWARTA INTEGRACJA

Obsługa ONVIF i otwartego API dla celów integracji oprogramowania. Więcej informacji o naszych rozwiązaniach otwartych i zintegrowanych można znaleźć w specyfikacji ONVIF na stronie www.onvif.org, a także w witrynie Honeywell Open Technology Alliance (<http://www.security.honeywell.com/hota/>).



AKCESORIA

OBUDOWY I MOCOWANIA

H3G-CB	Wymienna kopułka (przezroczysta)
H3G-SB	Wymienna kopułka (przydymiona)
HD3-MK2	Uchwyt do montażu ściennego

ZAMAWIANIE

KAMERY

H3W2GR1	Wewnętrzna sieciowa kamera kopułkowa TDN IR, do pracy przy słabym oświetleniu, 120 dB, WDR, 1/2,7" Przetwornik, 2 MP, obiektyw MFZ 2,7-12 mm, 3 diody IR, PoE, H.264
H3W2GR2	Wewnętrzna sieciowa kamera kopułkowa TDN IR, do pracy przy słabym oświetleniu, 120 dB, WDR, 1/2,7" Przetwornik, 2 MP, obiektyw MFZ 7-22 mm, 3 diody IR, PoE, H.264
H3W4GR1	Wewnętrzna sieciowa kamera kopułkowa TDN IR, do pracy przy słabym oświetleniu, 120 dB, WDR, 1/3" Przetwornik, 4 MP, obiektyw MFZ 2,7-12 mm, 3 diody IR, PoE, H.264

Dodatkowe informacje są dostępne na naszej stronie:

www.security.honeywell.com/ee

Email: hsc.ee_sales@honeywell.com

Honeywell Security and Fire

Domaniewska 39,
02-672 Warszawa,
Polska
www.honeywell.com

Firma Honeywell zastrzega sobie prawo do wprowadzania zmian w projektach i specyfikacji produktów bez wcześniejszego powiadomienia.

HSFV-equiP_IDDome-01-PL(0916)DS-E
Wrzesień 2016
© 2016 Honeywell International Inc.

Honeywell