

H4D42HD8

Caméra-dôme MFZ IR 4K robuste avec plage dynamique étendue



H4D42HD8






FONCTIONNEMENT	
NORME VIDÉO	NTSC/PAL
SYSTÈME DE BALAYAGE	Balayage progressif
CAPTEUR D'IMAGES	CMOS de 1/2 po à 8 Mpx
PIXELS EFFECTIFS (H×V)	3840 × 2160
LUMINOSITÉ MINIMALE	0,01 lux couleur à F1.5, 30IRE, 0 lux n/b avec DEL IR allumées à F1.5
RAPPORT SIGNAL/BRUIT	> 65 dB
VITESSE D'OBTURATION ÉLECTRONIQUE	NTSC : 1/3 – 1/100 000 s PAL : 1/4 – 1/100 000 s
RÉSOLUTION	8 Mpx (3840 × 2160) Lignes de résolution : 2550(H) 2550(V) avec plage dynamique étendue éteinte 2500(H) 2500(V) avec plage dynamique étendue allumée
FRÉQUENCE D'IMAGES	15 i/s à 4K 20 i/s à 6 M 25/30 i/s à 4 M
SORTIE VIDÉO	Sortie vidéo haute définition BNC 1 canal/ sortie vidéo CVBS (commutateur DIP)
PORTÉE IR	Jusqu'à 30 m (98 pi), selon le reflet de la scène
NOMBRE DE DEL IR	2 DEL IR haute intensité
SMART IR	Auto/manuel
JOUR/NUIT	Auto (ICR)/Manuel
COMPENSATION DE RÉTROÉCLAIRAGE	BLC/HLC/WDR
OBJECTIF AVEC ÉQUILIBRAGE DES BLANCS	Auto/manuel
CONTRÔLE DE GAIN	AGC
PLAGE DYNAMIQUE ÉTENDUE	120 dB
RÉDUCTION DU BRUIT	2DNR/3DNR
MASQUE DE CONFIDENTIALITÉ	Jusqu'à 8 zones configurables
OBJECTIF	3,7 à 11 mm, objectif MFZ, F1.5
ANGLE DE VUE HORIZONTAL	112° ~ 46°
AUDIO	Entrée audio 1 canal

CARACTÉRISTIQUES ÉLECTRIQUES	
ALIMENTATION ÉLECTRIQUE	24 VCA ±30 % / 12 VCC ±30 %
CONSOMMATION ÉLECTRIQUE	8,4 W max. (DEL IR activées)
CARACTÉRISTIQUES PHYSIQUES	
DIMENSIONS	Ø122,0 mm × 88,9 mm (Ø4,80 po × 3,50 po)
POIDS DU PRODUIT	0,47 kg (1,04 lb)
POIDS AVEC EMBALLAGE	0,65 kg (1,43 lb)
STRUCTURE	Boîtier en aluminium coulé avec revêtement mat
COULEUR DE LA STRUCTURE	RAL 9003 (blanc)
ENVIRONNEMENT	
TEMPÉRATURE DE FONCTIONNEMENT	-30 °C à 60 °C (-22 °F à 140 °F)
DÉMARRAGE À FROID	Le démarrage doit être effectué à plus de -30 °C (-22 °F)
TEMPÉRATURE DE STOCKAGE	-30 °C à 60 °C (-22 °F à 140 °F)
HUMIDITÉ RELATIVE	Moins de 90 %, sans condensation
INDICE DE PROTECTION	IP66
RÉSISTANCE AUX CHOCS	IK10
EXIGENCES RÉGLEMENTAIRES	
ÉMISSIONS	FCC, Partie 15B, EN55032:2012 +AC:2013
INSENSIBILITÉ	EN50130-4:2011
SÉCURITÉ	UE : EN60950-1
ROHS	EN50581:2012

Caméra-dôme MFZ IR 4K robuste avec plage dynamique étendue

ACCESSOIRES RECOMMANDÉS

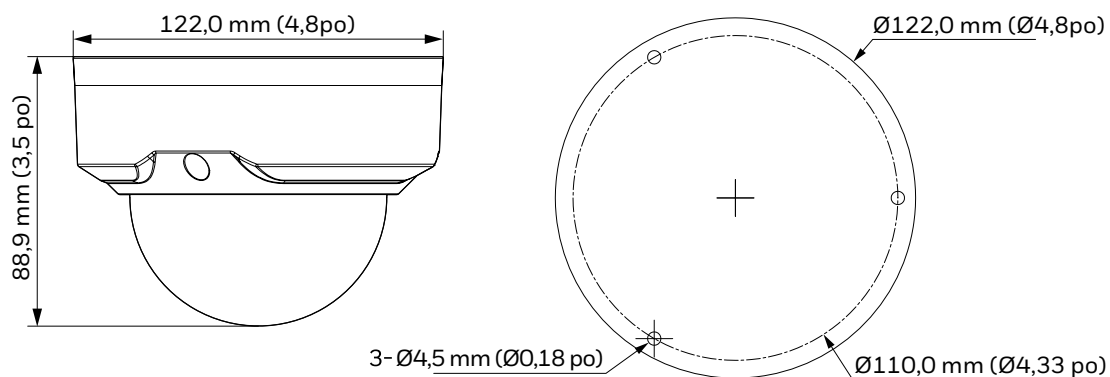
COMPATIBILITÉ AVEC LES SYSTÈMES	
DVR HQA HRHT404*	DVR HQA hybrides 4 Mpx, 4 canaux, 4 Mpx à 15 i/s, 1080p à 30/25 i/s, 1 SATA
DVR HQA HRHT408*	DVR HQA hybrides 4 Mpx, 8 canaux, 4 Mpx à 15 i/s, 1080p à 30/25 i/s, 2 SATA
DVR HQA HRHT416*	DVR HQA hybrides 4 Mpx, 16 canaux, 4 Mpx à 15 i/s, 1080p à 30/25 i/s, 2 SATA

BOÎTIER ET MONTAGES		
HQA-WK		Adaptateur pour montage mural
HQA-PM2		Adaptateur pour montage sur poteau
HQA-BB4		Adaptateur de boîte de jonction
HQA-PK		Adaptateur d'embout de support suspendu
HQA-CB		Adaptateur de crochet pour montage au plafond
HQA-IC		Adaptateur de crochet pour montage au plafond
HQA-RS		Adaptateur de crochet pour protection antipluie

* Stockage pré-installé (TO).

POUR COMMANDER	
H4D42HD8	Caméra-dôme robuste IR MFZ 4K avec plage dynamique étendue, CMOS de 1/2 po, 8 Mpx, objectif MFZ de 3,7 à 11 mm, 2 DEL IR haute intensité, 12 VCC/24 VCA, IP66, IK10

DIMENSIONS



Pour plus de détails

www.honeywell.com/security

Honeywell Security

3333 Unity Drive
Mississauga, ON L5L 3S6
1 877 667-8324
www.honeywell.com

Honeywell se réserve le droit de modifier les spécifications ou la conception des produits, sans préavis.

L/H4D42HD8FD/D | 06/18
© Honeywell International Inc., 2018.

Honeywell