

## H4L2GR1/H4W2GR1/ H4W2GR2/H4W4GR1

Zewnętrzne wandaloodporne kamery kopułowe IP z oświetlaczem IR i WDR

Honeywell za sprawą nowej linii wandaloodpornych kamer IP equiP® wynosi jakość i niezawodność na wyższy poziom. Zewnętrzne, wandaloodporne kamery Honeywell TDN IR pracujące przy bardzo słabym oświetleniu oferują wyjątkową jakość obrazu, elastyczną integrację systemu oraz bezpieczną transmisję danych – a poza tym świetnie wyglądają!

### Doskonała jakość obrazu

- Rozdzielczość FullHD 1080p, 25/50 kl./s, przetwornik 2MP 1/2,7" oraz 1/2,8" lub rozdzielczość 4MP 20 kl./s, przetwornik 1/3" 4MP
- True WDR do 140 dB zapewnia doskonałą jakość obrazu
- True Day/Night zapewnia żywe odwzorowanie kolorów w świetle dziennym i wyraźny czarno-biały obraz w nocy dzięki ICR
- Doskonałe odwzorowanie przy słabym oświetleniu dzięki redukcji szumów 3DNR, oszczędność przestrzeni dyskowej i przepustowości dzięki kodekowi H.264 High Profile
- Technologia Ultra Low Light umożliwia rejestrowanie wysokiej jakości kolorowych obrazów przy słabym oświetleniu

### Elastyczne rozwiązanie w zakresie nadzoru

- Zmotoryzowany obiektyw ze zdalnie sterowanymi zoomem i ostrością 2,7–12 mm lub 7–22 mm, F1.4
- Kodek H.264 i MJPEG obsługa trzech strumieni wideo
- Oświetlacz IR zapewnia oświetlenie sceny do 50m przy słabym oświetleniu lub w warunkach nocnych (zasięg w zależności od współczynnika odbicia sceny)
- Inteligentna technologia IR zapewnia równomierne rozproszenie promieniowania podczerwonego
- Obudowa kamery jest wodoodporna (IP67) i wandaloodporna (IK10)
- Temperatura pracy od -40 °C do 60 °C
- Zgodność z standardem ONVIF Profile S i G
- Funkcje zabezpieczające obejmują indywidualne podpisane certyfikaty i szyfrowanie danych
- Kamery można podłączać do wielu istniejących instalacji z rejestratorami cyfrowymi/sieciowymi (DVR/NVR) bez konieczności zapewniania dodatkowej pamięci masowej



### Łatwa instalacja i użytkowanie

- Wbudowana funkcja PoE (zasilanie przez sieć Ethernet) eliminuje oddzielne źródło zasilania i związane z tym okablowanie; dostępne wejścia 24 V AC/12 V DC do zastosowania w miejscach, gdzie funkcja PoE jest niedostępna
- Zdalna konfiguracja, zdalna regulacja zmotoryzowanego obiektywu z zoom'em i autofocusem za pośrednictwem przeglądarki internetowej lub z NVR
- Akcesoria w zestawie: specjalny wkrętak, uchwyt montażowy 4S, gumowa uszczelka oraz adapter przewodu (w zależności od regionu)

### Karta pamięci do zapisu danych wideo

- Obsługuje karty pamięci microSDHC (Class 10) o pojemności do 128 GB do lokalnego zapisu wideo w przypadku przerwania połączenia sieciowego. (zestaw nie zawiera karty).

## PARAMETRY I ZALETY

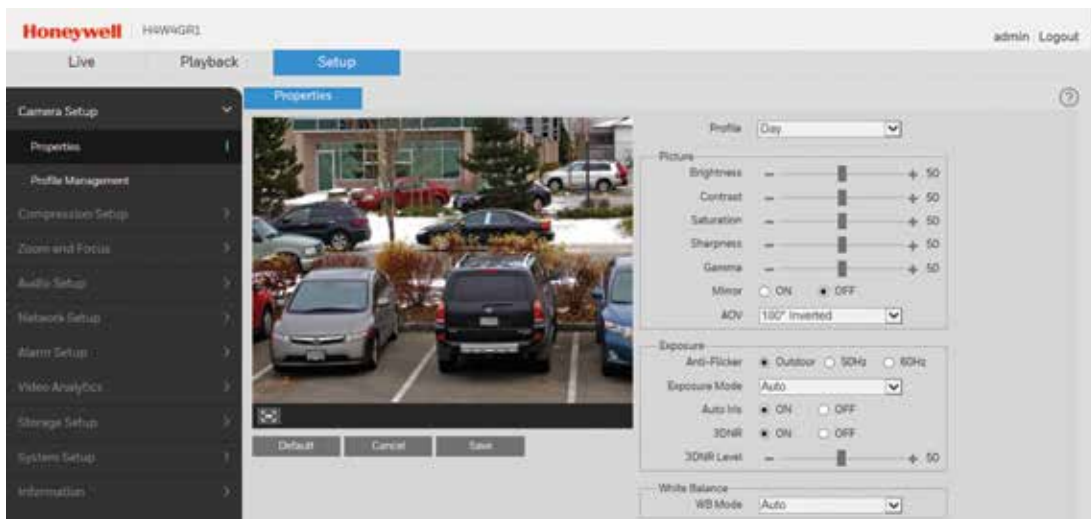
Te w pełni wyposażone, atrakcyjne kamery idealnie nadają się do instalacji zewnętrznych wymagających doskonałej jakości obrazu przy minimalnej zajętości pasma, jednocześnie oferując maksymalną ochronę przed kurzem, pyłem i wodą. Smukła nowoczesna konstrukcja oraz dwie różne opcje obiektywu czynią z tych kamer idealne rozwiązanie do wielu różnorodnych zastosowań.

- |  |  |  |   |  |
|--|--|--|---|--|
| <ul style="list-style-type: none"><li>• Przetwornik 2MP Progressive Scan 1/2,7" oraz 1/2,8" lub przetwornik 1/3" 4MP Progressive Scan</li><li>• Praca przy bardzo słabym oświetleniu</li><li>• Zasięg oświetlacza 50m, w zależności od współczynnika odbicia</li></ul> | <ul style="list-style-type: none"><li>• True WDR: do 140 dB</li><li>• Doskonała wydajność przy słabym oświetleniu nawet do 0 luk BW (z włączonymi diodami IR)</li><li>• Wsparcie do trzech strumieni</li></ul> | <ul style="list-style-type: none"><li>• Rozdzielczość 1080p przy 25/30 kl./s lub 4 MP przy 20 kl./s</li><li>• Zmotoryzowany obiektyw z focusem/zoomem, 2,7–12 mm lub 7–22 mm, F1.4</li></ul> | <ul style="list-style-type: none"><li>• Wandaloodporna obudowa zewnętrzna z klasą szczelności IP67 oraz klasą ochrony wandaloodpornej IK10</li><li>• Funkcja podglądu w trybie korytarzowym</li></ul> | <ul style="list-style-type: none"><li>• Wewnętrzna pamięć kamery: Karta micro SD do 128 GB (brak w zestawie)</li><li>• Zgodność z standardem ONVIF Profile S i G</li></ul> |
|--|--|--|---|--|

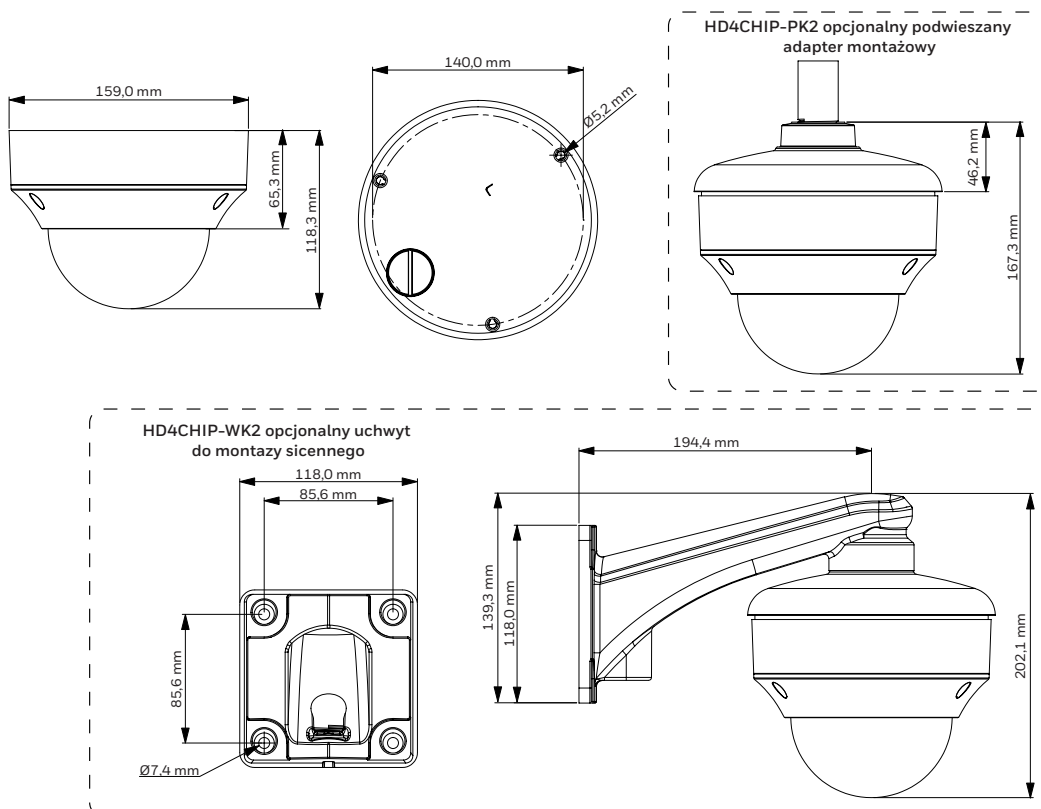
# H4L2GR1/H4W2GR1/H4W2GR2/H4W4GR1

Zewnętrzne wandalooporne kamery kopułowe IP z oświetlaczem IR i WDR

Kamerę można skonfigurować tak aby automatycznie wykrywała zdarzenia takie jak ruch w obrębie sceny, aktywację wejścia alarmowego, awarię sieci lub próbę manipulacji oraz aby reagowała na te zdarzenia. Automatyczne reakcje obejmują: wysyłanie powiadomień przez e-mail, FTP, oraz/lub HTTP; wysyłanie zdjęć ze zdarzenia przez e-mail oraz/lub FTP oraz nagrywanie klipów wideo ze zdarzenia na skonfigurowaną kartę microSDHC. Konfigurację można przeprowadzić za pomocą przeglądarki internetowej lub rejestratora NVR.



## WYMIARY



# H4L2GR1/H4W2GR1/H4W2GR2/H4W4GR1

Zewnętrzne wandalooporne kamery kopułowe IP z oświetlaczem IR i WDR

## SPECYFIKACJA

DANE OPERACYJNE		SPECYFIKACJE IP	
STANDARD WIDEO	NTSC/PAL	LICZBA KLATEK NA SEKUNDE	DRUGI STRUMIEŃ H4W2GR1/H4W2GR2/H4L2GR1 (PAL): 1-25 kł/s (D1-704x576, CIF-352x288) H4W2GR1/H4W2GR2/H4L2GR1 (NTSC): 1-30 kł/s (D1-704x480, CIF-352x240) H4W4GR1 (PAL): 1-20 kł/s (D1-704x576, CIF-352x288) H4W4GR1 (NTSC): 1-20 kł/s (D1-704x480, CIF-352x240)
SKANOWANIE	Skanowanie progresywne		
PRZETWORNIK OBRAZU	H4L2GR1: 1/2,8-calowy przetwornik CMOS Progressive Scan 2 MP	TRZECI STRUMIEŃ H4W2GR1/H4W2GR2 (PAL): 720p 1-14 kł/s, D1 (704x576) 1-25 kł/s, CIF (352x288) 1-25 kł/s H4W2GR1/H4W2GR2 (NTSC): 720p 1-3 kł/s, D1 (704x480) 1-9 kł/s, CIF (352x240) 1-30 kł/s H4W4GR1 (PAL): 1-20 kł/s (720p, D1-704x576, CIF-352x288) H4W4GR1 (NTSC): 1-20 kł/s (720p, D1-704x480, CIF-352x240) H4L2GR1 (PAL): 1080p 1-20 kł/s, 1-25 kł/s (720p, D1-704x576) H4L2GR1 (NTSC): 1080p 1-15 kł/s, 1-30 kł/s (720p, D1-704x480)	
	H4W2GR1/H4W2GR2: 1/2,7-calowy przetwornik CMOS Progressive Scan 2 MP		
	H4W4GR1: 1/3-calowy przetwornik CMOS Progressive Scan 4 MP		
LICZBA PIKSELI (POZIOMO × PIONOWO)	H4L2GR1/H4W2GR1/H4W2GR2: 1920 × 1080		
	H4W4GR1: 2560 × 1440		
CZUŁOŚĆ	H4L2GR1: 0,005 lux, kolor/0 lux z wł. diodami IR przy F1.4		
	H4W2GR1/H4W2GR2/H4W4GR1: 0,01 lux, kolor/0 lux z wł. diodami IR przy F1.4		
WSPÓŁCZYNNIK S/N	50 dB lub więcej		
ELEKTRONICZNA MIGAWKA	Automatyczna/ręczna, 1/3(4)-1/10 000 s		
ZASIĘG DZIAŁANIA IR	Do 50 m, w zależności od współczynnika odbicia sceny		
DZIEŃ/NOC	Automatyczny (ICR)/kolor/czarno-biały		
KOMPENSACJA JASNEGO TŁA	BLC/HLC		
WDR	H4L2GR1: 140 dB		
	H4W2GR1/H4W2GR2/H4W4GR1: 120 dB		
BALANS BIELI	Automatyczne/ręczne		
REGULACJA WZMOCNIENIA	Automatyczne/ręczne		
REDUKCJA SZUMU	3DNR		
STREFY PRYWATNOŚCI	Do 4 obszarów		
TRYB KORYTARZOWY	Tak		
OBIEKTYW	H4L2GR1/H4W2GR1/H4W4GR1: 2,7-12 mm, MFZ, F1.4		
	H4W2GR2: 7-22 mm, MFZ, F1.4		
POZIOMY KĄT WIDZENIA	H4L2GR1: 97°-34°		
	H4W2GR1/H4W4GR1: 99°-34°		
	H4W2GR2: 44°-16°		
AUDIO	Wejście/wyjście liniowe		
SPECYFIKACJE IP		KOMPRESJA DŹWIĘKU	G.711a/G.711u/AAC
KOMPRESJA WIDEO	H.264/H.264H/H.264B/MJPEG	STRUMIENIOWE PRZESYŁANIE DŹWIĘKU	Podwójny kanał
		ETHERNET	RJ-45 (10/100Base-T)
ROZDZIELCZOŚĆ	H4L2GR1/H4W2GR1/H4W2GR2: 1080p (1920×1080)/SXGA (1280×1024)/1.3M (1280×960)/720p (1280×720)/D1 (704×576/704×480)/CIF (352×288/352×240) H4W4GR1: 4M (2688×1520 z wył. analogowym wyjściem wideo lub 2560×1440 z wył. analogowym wyjściem wideo)/3M (2304×1296)/1080p (1920×1080)/SXGA (1280×1024)/1.3M (1280×960)/720p (1280×720)/D1 (704×576/704×480)/CIF (352×288/352×240)	PROTOKOŁY*	IPv4/IPv6, HTTP, HTTPS, TCP/IP, UDP, UPnP, ICMP, IGMP, RTSP, RTP, SMTP, NTP, DHCP, DNS, PPPoE, DDNS, FTP, QoS, SNMP v2c/v3, LDAP (Client), NFS, RTCP, Bonjour
		KOMPATYBILNOŚĆ	ONVIF Profil S/G
		LICZBA KLATEK NA SEKUNDE	PIERWSZY STRUMIEŃ H4W2GR1/H4W2GR2/H4L2GR1 (PAL): 1-25 kł/s (1080p, SXGA-1280x1024, 1280x960, 720p, D1-704x576) H4W2GR1/H4W2GR2/H4L2GR1 (NTSC): 1-30 kł/s (1080p, SXGA-1280x1024, 1280x960, 720p, D1-704x480) H4W4GR1 (PAL): 1-20 kł/s (2688x1520 z wył. analogowym wyjściem wideo, 2560x1440); 1-25 kł/s (2304x1296, 1080p, SXGA-1280x1024, 1280x960, 720p) H4W4GR1 (NTSC): 1-20 kł/s (2688x1520 z wył. analogowym wyjściem wideo, 2560x1440); 1-30 kł/s (2304x1296, 1080p, SXGA-1280x1024, 1280x960, 720p)
LICZBA KLATEK NA SEKUNDE	PIERWSZY STRUMIEŃ	OBSŁUGIWANE JĘZYKI	angielski, arabski, czeski, holenderski, francuski, niemiecki, włoski, japoński, koreański, polski, portugalski, rosyjski, chiński uproszczony, hiszpański, turecki
		PARAMETRY ELEKTRYCZNE	
		NAPIĘCIE ZASILANIA	12 V DC +/-10 %, 24 V AC +/-10 %, PoE IEEE 802.3af
		CZĘSTOTLIWOŚĆ AC	50/60 Hz
		POBÓR MOCY	maks. 24 V AC 12 W (aktywne zoom/focus/IR/grzałka), typowo 10,5 W PoE (802.3af) klasa 0
		PARAMETRY FIZYCZNE	
		WYMIARY	159,0 × 118,0 mm
		WAGA PRODUKTU	1,05 kg
		WAGA Z OPAKOWANIEM	2,1 kg
		KONSTRUKCJA	Obudowa z odlewu aluminium lakierowana proszkowo
		KOLOR KONSTRUKCJI	RAL9003 (biały)
		NAGRYWANIE I KARTA PAMIĘCI	Karta microSDHC maks. 128 GB klasy 10 (brak w zestawie)
		PARAMETRY ŚRODOWISKOWE	
		TEMPERATURA	od -40 °C do 60 °C
		WILGOTNOŚĆ WZGLĘDNA	od 10 % do 100 %, z kondensacją
		STOPIEŃ OCHRONY IP	IP67
		WANDALOODPORNOŚĆ	IK10
		CERTYFIKATY	
		NORMY EMISJI	FCC część 15, CE (EN 55022); zgodność z RCM (AS/NZS)
		NORMY ODPORNOŚCI	CE (EN 50130-4)
		NORMY BEZPIECZEŃSTWA	Ameryka Północna: UL, wymieniona w UL/CSA 60950-1, CE (EN 60950-1)
			Ameryka Północna: UL, wymieniona w UL/CSA 60950-22, CE (EN 60950-22)


### UWAGA:

\* W określonych przypadkach wymagana jest ingerencja użytkownika, gdyż protokoły muszą zostać zaimplementowane.

# H4L2GR1/H4W2GR1/H4W2GR2/H4W4GR1

Zewnętrzne wandaloodporne kamery kopułowe IP z oświetlaczem IR i WDR

## DANE DO ZAMÓWIEŃ

INTEGRACJA SYSTEMÓW		AKCESORIA	
OTWARTA INTEGRACJA		OBUDOWY I MOCOWANIA	
<p>Obsługa ONVIF i otwartego API dla celów integracji oprogramowania. Więcej informacji o naszych rozwiązaniach otwartych i zintegrowanych można znaleźć w specyfikacji ONVIF na stronie <a href="http://www.onvif.org">www.onvif.org</a>, a także w witrynie Honeywell Open Technology Alliance (<a href="http://www.security.honeywell.com/hota/">http://www.security.honeywell.com/hota/</a>).</p>			
		HB4G-PM	Adapter do montażu na maszcie
		HB34G-CM	Adapter do montażu narożnego
		HD4CHIP-PK2	Podwieszany adapter montażowy
		HD4CHIP-WK2	Uchwyt do montażu ściennego
		H4G-CB	Wymienny klosz (przezroczysty)
		H4G-SB	Wymienny klosz (przydymiony)

ZAMAWIANIE	
KAMERY	
H4L2GR1	Sieciowa, zewnętrzna, wandaloodporna kamera kopułowa TDN IR, do pracy przy bardzo słabym oświetleniu, 140 dB, WDR, 1/2,8" Przetwornik, 2 MP, obiektyw MFZ 2,7-12 mm, 3 diody IR, PoE, H.264
H4W2GR1	Sieciowa, zewnętrzna, wandaloodporna kamera kopułowa TDN IR, do pracy przy słabym oświetleniu, 120 dB, WDR, 1/2,7" Przetwornik, 2 MP, obiektyw MFZ 2,7-12 mm, 3 diody IR, PoE, H.264
H4W2GR2	Sieciowa, zewnętrzna, wandaloodporna kamera kopułowa TDN IR, do pracy przy słabym oświetleniu, 120 dB, WDR, 1/2,7" Przetwornik, 2 MP, obiektyw MFZ 7-22 mm, 3 diody IR, PoE, H.264
H4W4GR1	Sieciowa, zewnętrzna, wandaloodporna kamera kopułowa TDN IR, do pracy przy słabym oświetleniu, 120 dB, WDR, 1/3" Przetwornik, 4 MP, obiektyw MFZ 2,7-12 mm, 3 diody IR, PoE, H.264

### Dodatkowe informacje są dostępne na naszej stronie:

[www.security.honeywell.com/ee](http://www.security.honeywell.com/ee)

Email: [hsc.ee\\_sales@honeywell.com](mailto:hsc.ee_sales@honeywell.com)

### Honeywell Security and Fire

Domaniewska 39,

02-672 Warszawa,

Polska

[www.honeywell.com](http://www.honeywell.com)

Firma Honeywell zastrzega sobie prawo do wprowadzania zmian w projektach i specyfikacji produktów bez wcześniejszego powiadomienia.

HSFV-equiP\_ODDome-01-PL(0916)DS-E

Wrzesień 2016

© 2016 Honeywell International Inc.

**Honeywell**