

Controlador IQ5



BACnet™ es una marca registrada de ASHRAE.

Descripción

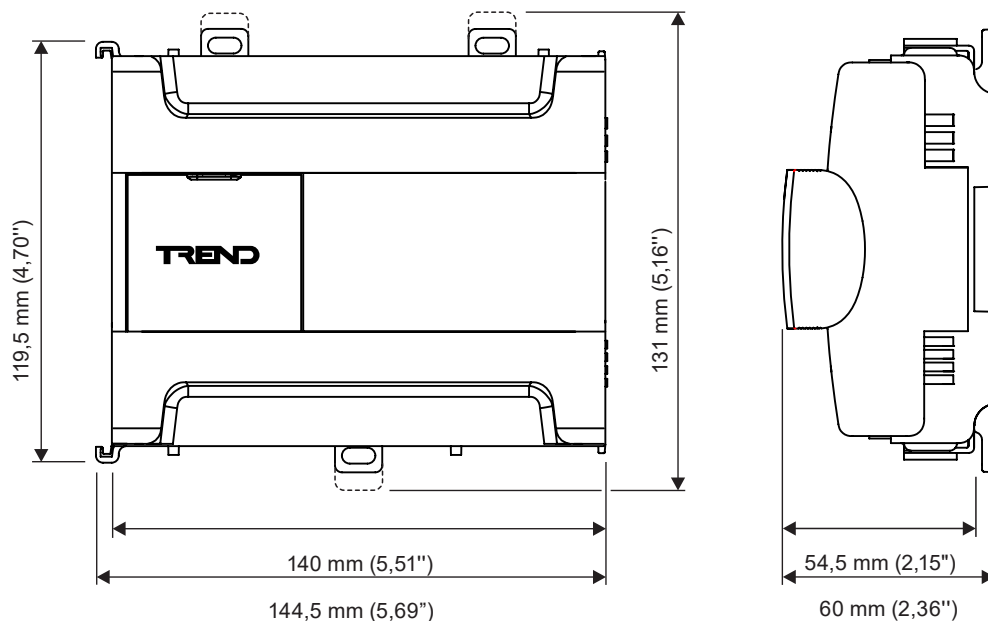
El controlador IQ™5 proporciona una plataforma de control segura y versátil para sistemas de gestión de edificios y energía. Contres puertos Ethernet incorporados y tres puertos RS-485, el IQ5 no solo permite la creación de una potente red Trend, sino que proporciona la capacidad de interactuar con una amplia gama de dispositivos de terceros utilizando BACnet, Modbus, M-Bus, MSTP y mucho más.

El IQ5 se integra con los últimos módulos de entrada/salida IQ5-IO a través de un bus T1L de alta velocidad. También se proporciona un bus independiente para su uso con módulos de E/S de las gamas IQ4 y XCITE. Las opciones de licencia flexibles permiten ajustar fácilmente la funcionalidad del IQ5 y el número de canales de E/S necesarios para su aplicación específica.

Funcionalidades

- IQ5 está diseñado para cumplir con la norma ISA ISA/IEC 62443-4-2 y se ha desarrollado utilizando procesos que están completamente certificados según ISA/IEC 62443-4-1.
- Bus seguro de alta velocidad T1L para módulos de E/S IQ5
- Bus de E/S compatible para módulos de E/S IQ4 y XCITE (IQ3)
- 3 puertos Gigabit Ethernet conmutados
- 3 puertos RS-485 integrados para Modbus, M-Bus, MSTP y XNC
- BACnet sobre IP
- Sincronización horaria automática y horario de verano mediante SNTP
- Servicios web XML integrados de serie
- Montaje en carril DIN, cuadro estándar DIN 19 tamaño 2
- Puerto USB local supervisor/de ingeniería
- Fuente de alimentación de entrada de 24 VCA/CC

Descripción física



Descripción física (continuación)

Puertos RS-485 1, 2 y 3

Entrada de fuente de alimentación

Indicadores de estado

Puerto USB local de ingeniería
(detrás de la cubierta con bisagras)

Botón de servicio/reinicio
(detrás de la cubierta con bisagras)

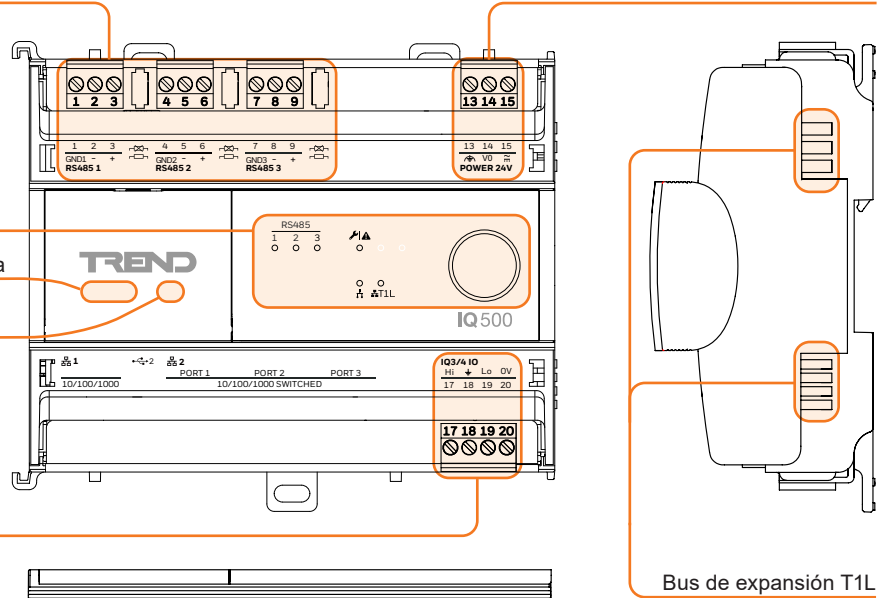
Bus de expansión IQ3/4 IO

Puerto Ethernet primario
(reservado para uso futuro)

Puerto de extensión USB
(reservado para uso futuro)

Puertos Ethernet conmutados

Nota: En el lado izquierdo del IQ5, hay una conexión RJ-11 que está disponible para ser utilizada en el futuro.

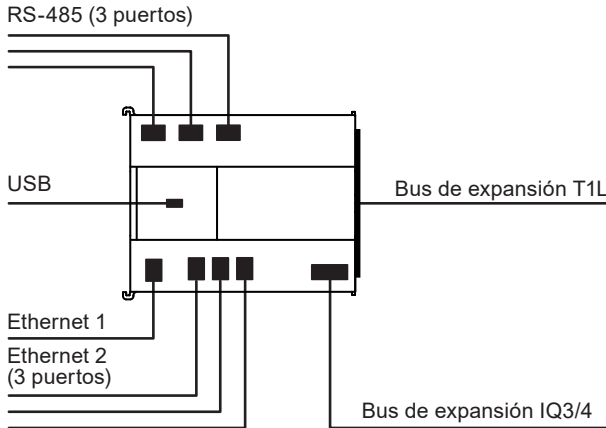


FUNCIONALIDAD

La funcionalidad del controlador IQ5 se puede dividir en cuatro secciones: Sistema, Hardware, Firmware y Estrategia.

SISTEMA

El IQ5 dispone de puertos de comunicación para Ethernet, RS-485 y USB, junto con los buses de expansión T1L e IQ3/4 IO:



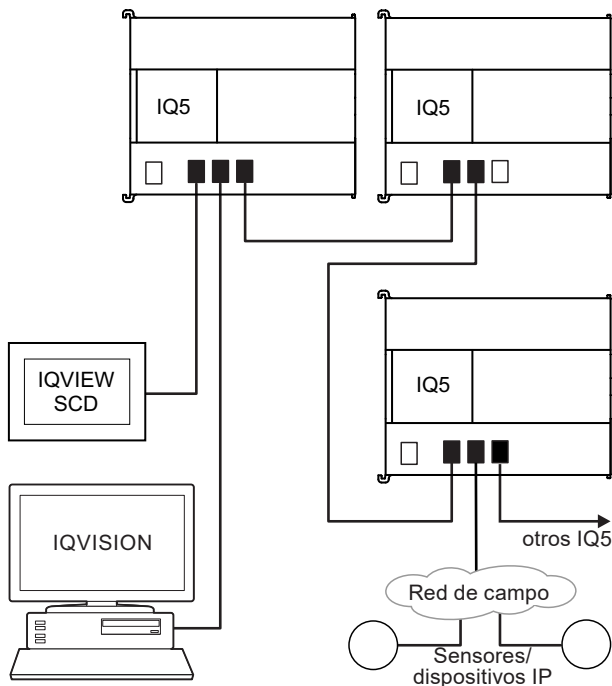
Puertos Ethernet

El IQ5 tiene un único adaptador de red con tres puertos conmutados (identificados como puertos 2 1, 2 y 3). El adaptador está preconfigurado con unidirección MAC (Media Access Control [Control de acceso a medios]) única que ayuda a identificar el IQ5 durante la configuración. Admite direcciones IP estáticas o dinámicas (DHCP) (DHCP por defecto). Utilizando topologías en serie/estrella/árbol los puertos pueden utilizarse para:

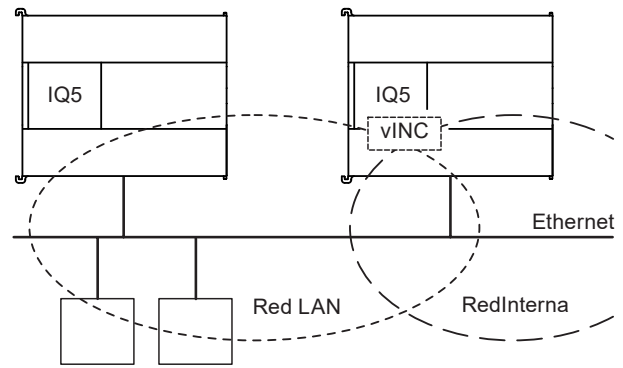
- comunicación entre controladores IQ5,
- comunicación basada en IP con dispositivos de campo,
- conexión con el supervisor IQVISION para la configuración y supervisión del sistema,
- acceso a páginas web a través del servidor web integrado,
- integración con sistemas IP de terceros mediante XNC

Nota: El único puerto Ethernet identificado como primario 2 1 está reservado para futuras expansiones.

El siguiente diagrama muestra un ejemplo de cómo podría conectarse un sistema utilizando los puertos ethernet del IQ5:



Utilizando uno de los puertos, el IQ5 puede formar una LAN Trend con otros dispositivos compatibles con el IQ5 a través de una red Ethernet:



Además, el IQ5 tiene la capacidad de unirse a una red interna mediante su INC virtual (véase 'Redes' en la página 5 para obtener más información).

Otros dispositivos conectados a la red Ethernet pueden comunicarse con el IQ5 utilizando el direccionamiento IP. Los ordenadores remotos pueden comunicarse mediante redes IT estándar usando la IP, lo que permite la comunicación desde cualquier lugar del mundo.

Nota: La comunicación remota con la red de Trend por parte de un supervisor, una herramienta o un display requerirá el uso de una CNC virtual (vCNC) en el IQ5 o de otra CNC en la red (véase 'Current Loop Option' en la página 5 para obtener más información).

También se puede acceder a una interfaz web integral a través de una conexión Ethernet/IP (véase 'Servidor web' en la página 10).

El IQ5 también admite la comunicación con dispositivos IP Modbus (p. ej., contadores, sensores y variadores de velocidad). Para más detalles, consulte 'Interfaz Modbus y M-Bus' en la página 10.

Puertos RS-485

El IQ5 tiene tres puertos RS-485 aislados galvánicamente, cada uno Provisto de terminación conmutable de 120 Ω.

Estos se pueden configurar de forma independiente para funcionar usando Funcionalidad Modbus, M-Bus o XNC. Para más detalles ver 'Interfaz Modbus y M-Bus' en la página 4 y 'XNC Funcionalidad' en la página 4.

Nota: La operación M-Bus requerirá un RS-485 a RS-232 convertidor (por ejemplo, el PW60).

Si IQ5 está configurado como controlador de nodo, se puede usar un puertopara conectar controladores IQECO en una troncal MSTP. Para más Para obtener más información, consulte "Funcionamiento del controlador de nodo" en la página 4.

USB (puerto local de ingeniería)

El puerto USB permite la conexión de un ordenador con el IQ™SET (System Engineering Tool [Herramienta de programación]). Cuando esté conectado de esta manera, la herramienta IQSET se puede comunicar a través de toda la red Trend (véase 'Redes' en la página 5).

Este conector se encuentra detrás de una solapa desplegable a la izquierda del panel frontal.

Nota: Junto al puerto Ethernet 1 se encuentra un puerto USB adicional. Este está reservado para futuras ampliaciones.

Comunicaciones BACnet

BACnet es un protocolo abierto que permite que los productos de una serie de distintos fabricantes de equipamientos de control y automatización puedan comunicarse entre sí. Admite la comunicación mediante BACnet sobre IP (Ethernet), lo que incluye:

- Acceso a los parámetros de IQ5 a través de BACnet,
- envío de alarmas,
- Comunicación entre controladores con un dispositivo BACnet.

En la declaración de conformidad de la puesta en práctica del protocolo IQ5 (TP201479), se ofrece una especificación completa de los objetos, propiedades y BIBBS (BACnet Interoperability Building Blocks [Bloques de creación de interoperabilidad de BACnet]) soportados por el IQ5. El mapeado de las propiedades de BACnet a los parámetros de Trend se describe en el Manual de configuración de IQ5 (TE201486).

Interfaz Modbus y M-Bus

El IQ5 puede configurarse para comunicarse con dispositivos Modbus (a través de RS-485 o IP) y dispositivos M-Bus. Esto permite integrar fácilmente el IQ5 con muchos dispositivos de terceros, incluidos contadores, sensores y variadores de velocidad.

Nota: Es necesario habilitar las funciones Modbus y M-Bus mediante una licencia opcional (véase "Licencias" en la página 14).

Los bloques de estrategia estándar, disponibles en IQSET, facilitan la configuración de estrategias para los dispositivos Modbus y M-Bus más comunes simplemente arrastrando y soltando.

La ingeniería mediante los módulos de red e interfaz estándar IQ5 permite una fácil conexión con otros dispositivos Modbus o M-Bus. Puede crear bloques de estrategias para sus dispositivos favoritos y ahorrar tiempo de configuración.

ModBus

IQ5 se puede configurar para comunicar con dispositivos Modbus a través de IP (utilizando los puertos Ethernet integrados) o los puertos RS-485.

Número máximo de entradas/salidas por dispositivo: Cada módulo de interfaz Modbus puede tener hasta 500 entradas y 500 salidas. Esto permite 500 entradas y 500 salidas por dispositivo. Si necesita más capacidades, puede conectar módulos de interfaz Modbus adicionales a la misma dirección Modbus (dispositivo).

Número máximo de dispositivos: Aunque el número máximo de dispositivos Modbus conectados al IQ5 está determinado por el número de módulos de interfaz disponibles en el IQ5 (máx. 1000), en realidad, el límite lo establecen las reglas Modbus.

Número máximo de redes Modbus conectadas: Cada red conectada requiere un módulo de red Modbus. Hay un máximo de 10 módulos de red Modbus IP. Para los módulos de red Modbus serie, el número lo establece el hardware del IQ5.

Se pueden conectar dispositivos de distintos fabricantes en la misma red, siempre y cuando tengan la misma configuración de parámetros de red.

Nota: El IQ5 no puede funcionar como esclavo por lo que no dispone de registros.

M-Bus

IQ5 se puede configurar para comunicar con dispositivos M-Bus utilizando los puertos RS-485 junto con un convertidor RS-485 a RS-232 adecuado (por ejemplo, el PW60).

Número máximo de salidas por dispositivo: Cada módulo de interfaz M-Bus puede tener hasta 1000 salidas. Esto permite 1000 salidas por dispositivo. Si necesita más capacidades, puede conectar módulos de interfaz M-Bus adicionales a la misma dirección M-Bus (dispositivo).

Nota: Un dispositivo M-Bus individual está limitado a 255 valores. Por lo tanto, aunque puede haber 1000 salidas en el módulo de interfaz, cada una solo puede ajustarse a uno de los 255 valores del dispositivo M-Bus.

Número máximo de dispositivos: Aunque el número máximo de módulos de interfaz es de 500, el número máximo de dispositivos M-Bus está limitado a 250, pero depende del convertidor utilizado.

Cuando se solicitan valores a un dispositivo M-Bus TODOS los valores se envían al IQ5. Por ejemplo, cuando se solicita un único valor a un dispositivo M-Bus que tiene 20 valores, el dispositivo M-Bus enviará los 20 valores al IQ5. Por lo tanto, es necesario tener en cuenta el caudal de datos.

Nota: Cuantos más valores y dispositivos se necesiten, mayores serán los requisitos de la estrategia. Por lo tanto, hay que tener en cuenta el recuento de brIQ.

Número máximo de redes M-Bus conectadas: Cada red conectada requiere un módulo de red M-Bus. El número de módulos de red M-Bus lo establece el hardware del IQ5.

Se pueden conectar dispositivos de distintos fabricantes en la misma red, siempre y cuando tengan la misma configuración de parámetros de red.

Funcionalidad XNC

El IQ5 admite el uso de la funcionalidad XNC, lo que permite al sistema Trend interactuar con sistemas de terceros. Utiliza módulos de estrategia IQ estándar junto con el lenguaje personalizado de Trend (TCL) para presentar la información desde otros sistemas como si se hiciera desde un controlador de IQ. También permite ajustar los parámetros del sistema de terceros desde las herramientas de software y los supervisores de Trend.

La comunicación XNC con sistemas de terceros puede ser a través de Ethernet o RS-485, y con otros dispositivos Trend a través de Ethernet.

Nota: Es necesario habilitar la funcionalidad XNC mediante una licencia NC opcional (véase "Licencias" en la página 14).

Servicios Web XML

El controlador IQ5 incluye servicios web XML. XML es una especificación con fines generales para la creación de lenguajes de marcas personalizados. Ayuda a los desarrolladores a crear páginas web y también proporciona una sintaxis básica que permite que la información se comparta entre distintos ordenadores y aplicaciones. La sintaxis XML del controlador IQ5 se describe en el Manual de configuración de IQ5 (TE201486).

Nota: Los Servicios Web XML deben estar habilitados para permitir que el IQ5 se utilice con un IQVIEW SCD (visualizador de único controlador).

Operación controlador de nodo

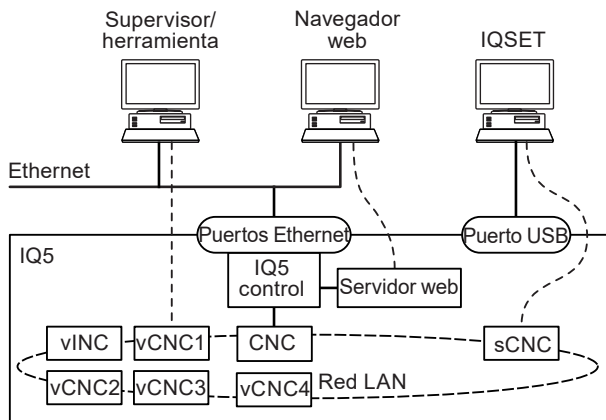
El IQ5 también se puede configurar para funcionamiento de controlador de nodo, permitiéndole conectar una LAN de controladores IQECO en un ramal MSTP RS-485 a una red Trend en Ethernet.

Nota: La funcionalidad del controlador de nodo debe habilitarse mediante una licencia NC opcional (consulte "licencias" en la página 14). Sólo se puede habilitar uno de los puertos RS-485 para MSTP

Redes

Para conectarse a la red de Trend, el controlador IQ5 creará su propia LAN interna, que incluye los siguientes nodos:

- una CNC para su propio controlador,
- una CNC supervisora (sCNC1) para su puerto USB,
- 4 CNC virtuales (vCNC1, vCNC2 y vCNC3), y
- una INC virtual (vINC).



Direccionamiento CNC por defecto: La dirección del dispositivo IQ5 (controlador) viene ajustada de fábrica (en el módulo de dirección) de la siguiente manera:

LAN local 20
 Dirección local 119

Funcionalidad del sCNC2: Cuando un ordenador que ejecuta la herramienta IQSET se conecta al puerto USB, lo hace a través del sCNC. Si la dirección del puerto USB se establece en 0 (por defecto), sCNC adquiere la dirección 125 durante el tiempo que está conectado el IQSET. Cuando el ordenador se desconecta, la sCNC agota el tiempo de espera y desaparece de la red. Si la dirección se configura para ser diferente a cero, sCNC permanece en la red siempre.

Funcionalidad del vCNC: Funcionalidad del vCNC: Permite a un supervisor/herramienta/visualizador establecer una conexión segura permanente a la red de Trend mediante TCP/IP. Por defecto, todos los vCNC están desactivados. El IQ5 estándar tiene tres vCNC, que aumentan a ocho cuando se opera como controlador de nodo (con una licencia NC).

Funcionalidad vINC: Cuando el IQ5 se une a una LAN en Ethernet, el controlador con la dirección IP más baja asume la funcionalidad INC (utilizando su vINC en la dirección 126); cualquier vINC en otros controladores en esa LAN se desactivará automáticamente.

Comunicación entre controladores: El IQ5 puede comunicarse con otros IQ5, IQECO y dispositivos BACnet utilizando Comunicación entre controladores. Es posible que algunos IQECO que ejecutan versiones de firmware anteriores no admitan todos los tipos de comunicación entre controladores. Véase "Radio Frequency Statements and Requirements" en la página <PB>.

Entradas y salidas

El IQ5 no incluye ninguna E/S analógica o digital incorporadas, pero dispone de dos buses de E/S para la conexión de diferentes módulos de expansión de E/S.

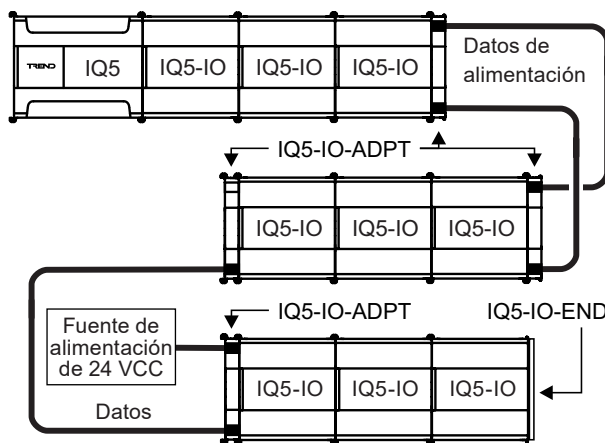
- Bus T1L: para módulos IQ5-IO
- Bus IQ3/4: para módulos IQ4/IO y XCITE/IO (IQ3)

El IQ5 se suministra con una licencia base que admite hasta 16 canales/puntos, ampliable hasta 300 puntos (véase "Licencias" en la página 14). El recuento total de puntos se comparte entre ambos buses de E/S.

Bus de expansión T1L IO

El bus T1L permite la conexión de una amplia gama de módulos de E/S IQ5. Estos módulos pueden ensamblarse entre sí, junto al controlador (u otros módulos de E/S), y las conexiones entre módulos se realizan mediante conectores de resorte incorporados. Como alternativa, los módulos pueden montarse de forma remota y conectarse al bus de E/S mediante el adaptador de cableado IQ5-IO-ADPT y el cable adecuado.

Los módulos montados adyacentes pueden alimentarse a través del controlador (o módulo) conectado. Los módulos remotos (o los bancos de módulos remotos) pueden alimentarse desde el programador, pero pueden requerir una fuente de alimentación de 24 V independiente, en función de la carga de alimentación y de la distancia de los cables.



El IQ5 se suministra con una cubierta protectora (IQ5-IO-END) para proteger los contactos del T1L cuando no está en uso. Puede retirarse y colocarse para cubrir los contactos del último módulo del bus T1L. También hay disponibles cubiertas de repuesto.

Se pueden conectar hasta 64 dispositivos en el bus T1L, lo que ofrece hasta 300 puntos de E/S en función de la licencia del controlador (véase "Licencias" en la página 14). Para más detalles sobre la gama de módulos disponibles, consulte los datos técnicos de los módulos de E/S IQ5 (TA201481).

Bus de expansión IQ3/4 IO

El bus IQ3/4 permite utilizar el controlador IQ5 junto con los módulos de E/S IQ4 y XCITE. Este bus debe habilitarse mediante una licencia CAN opcional (véase "Licencias" en la página 14).

Se pueden conectar hasta 30 módulos al bus de E/S del IQ3/4, dependiendo del rango o rangos de los módulos. El controlador puede soportar hasta 192 canales de E/S.

Gama de módulos	Sólo IQ4/IO	IQ4/IO y/o XCITE/IO
Número de módulos	30	15

Nota: Los módulos conectados al bus IQ3/4 no pueden ser alimentados desde el controlador IQ5 y deben estar provistos de una o más fuentes de alimentación de 24 VCC separadas.

Para más detalles, consulte los datos técnicos de los módulos IQ4/IO (TA201341) y de los módulos XCITE/IO (TA201352).

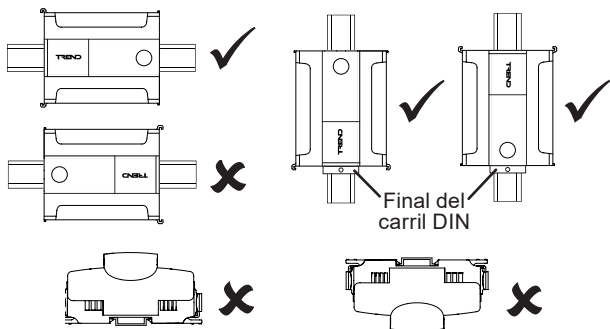
HARDWARE

Carcasa

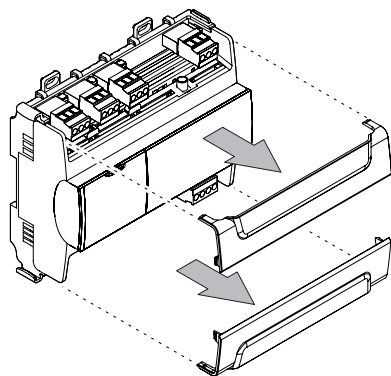
El IQ5 está alojado en un cuadro de policarbonato compatible con la norma DIN43880 y DIN 19 tamaño 2. Los clips integrados en la parte posterior del cuadro permiten enganchar la unidad a un carril DIN TS35 estándar (y soltarla rápidamente).

El IQ5 debe instalarse en un cuadro secundario con un grado de protección mínimo de IP20 (o equivalente) o montarse fuera del rango normal (p. ej., en plenum).

La unidad se puede montar en posición horizontal o vertical, pero no boca abajo ni sobre su parte trasera:



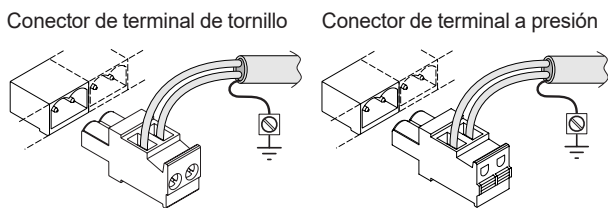
Las cubiertas desmontables de policarbonato con clips permiten acceder a las diferentes conexiones de los terminales incorporados.



Hay cubiertas de repuesto disponibles (véase 'Códigos de pedido' en la página 14).

Conectores de terminales

La conexión de alimentación, RS-485 y bus CAN se realiza mediante conectores de terminales de tornillo de dos piezas que se incluyen con el controlador y están disponibles para su compra en paquetes de repuesto. También hay disponibles conectores opcionales con terminales de acoplamiento (véase 'Códigos de pedido' en la página 14).



Función	Tipo de conector
Alimentación	3-v
RS-485	3-v
Bus CAN	4-v

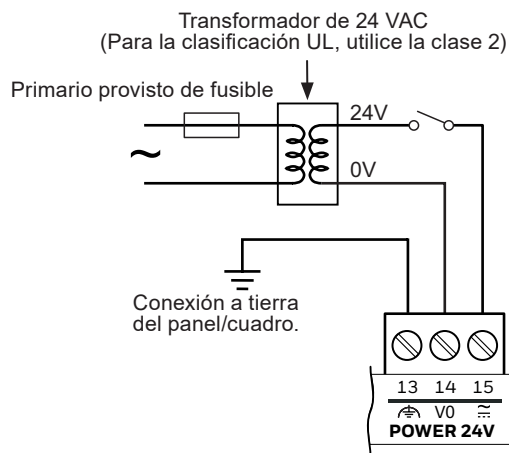
Fuente de alimentación de entrada

El IQ5 requiere una fuente de alimentación de 24 VCA/CC con la siguiente capacidad:

- 24 VCA $\pm 20\%$, 50/60 Hz, 34 VA (1,42 A);
- 24 VCC $\pm 20\%$, 12,5 W (0,52 A).

El terminal de tierra local debe estar conectado a tierra (masa) en el controlador. El suministro de 24 V debe incluir un conmutador a inmediata proximidad y con la clasificación correspondiente, además de estar marcado claramente como dispositivo de desconexión de la unidad. No coloque el equipo de modo que sea complicado manejar el dispositivo de desconexión.

Ejemplos de cableado:



Botón de servicio

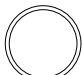


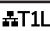
El botón de servicio se encuentra detrás de la solapa desplegable situada en la parte frontal del IQ5. Tiene las siguientes funciones:

- Para identificar el IQ5 al IQSET durante la puesta en marcha,
- Para permitir que el IQ5 vuelva a sus ajustes predeterminados de fábrica.

Indicadores

El IQ5 dispone de varios indicadores que le informan sobre su estado operativo.

General (situado en el panel frontal):

Indicador	Color	Función
	Verde Amarillo Rojo	Estado operativo del dispositivo.
	Verde	Estado del botón de servicio.
RS485 1 2 3	Verde Amarillo Rojo	Estado del puerto RS-485.
	Verde	Estado de la LAN de Trend.
	Verde Rojo	Estado del bus de E/S T1L.

Ethernet: (situado junto a cada conector Ethernet):

Indicador	Color	Función
Izquierda	Verde	Enlace de datos 1000 Mbps. Fijo = conectado Parpadeando = actividad en la red
Derecha	Verde Amarillo	Enlace/datos de 100 Mbps. Enlace/datos de 10 Mbps. Fijo = conectado Parpadeando = actividad en la red

Copia de seguridad

En caso de interrupción de la alimentación eléctrica, el IQ5 utiliza los siguientes mecanismos para conservar los datos hasta que se restablezca la alimentación.

Los datos del controlador (incluidos el firmware, la estrategia y los valores de los parámetros) se almacenan en la memoria eMMC no volátil. Los datos en tiempo real, que incluyen los últimos valores conocidos, se almacenan en la FRAM no volátil.

Se utiliza un supercondensador para mantener el reloj en tiempo real (Reloj en tiempo real). En caso de corte del suministro eléctrico, generalmente mantendrá la hora y la fecha en funcionamiento durante un periodo de hasta 3 días.

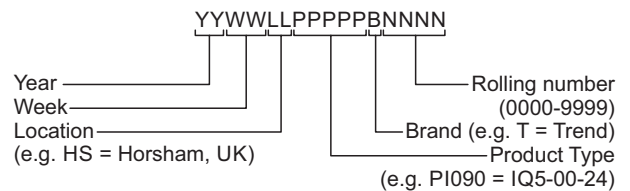
Nota: El funcionamiento a temperatura elevada o con altos niveles de humedad reducirá el ciclo de vida del supercondensador. El funcionamiento prolongado en estas condiciones puede reducir permanentemente la capacidad de este componente y resultar en una reducción en el número de días que el controlador es capaz de mantener correctamente la indicación de hora y fecha.

Etiquetado

Se suministran dos etiquetas adhesivas extraíbles con el número de serie (SN) y la dirección MAC Ethernet (EN1 MAC) del controlador IQ5. Se pueden pegar en paneles de salas de planta, armarios o planos esquemáticos según sea necesario:



El número de serie comprende la siguiente información respecto a la fabricación del controlador:



El número de serie también se suministra como un código QR, y la dirección MAC Ethernet como un código de barras (en formato Código 128) de forma que ambos puedan leerse con un escáner manual adecuado.

El interior de la solapa desplegable del panel frontal del controlador contiene una etiqueta que incluye la misma información.

FIRMWARE

El firmware del controlador IQ5 rige su funcionalidad básica y proporciona una serie de módulos que se pueden configurar para producir una estrategia de control.

Estrategia

Para funcionar como controlador, los módulos que proporciona el firmware se deben configurar de manera que definan el modo en que el controlador va a controlar el equipo conectado. Esta configuración se conoce como estrategia. Las estrategias se configuran mediante la Herramienta de programación (IQSET).

Esto produce un archivo de estrategia (nombre de archivo .IQ5) que puede descargarse en el controlador para definir su funcionamiento. Este archivo contiene todas las instancias del módulo de estrategia, y sus parámetros y enlaces. Cuando se descarga, se almacena en el controlador y comienza a ejecutarse mediante el firmware del controlador.

Para más información sobre el uso de IQSET consulte el manual de la herramienta de programación (TE200147).

Módulos de estrategia

El rango de módulos de estrategia proporcionados en el firmware del controlador IQ5 figura en la siguiente tabla. En el manual de configuración de IQ5 (TE201486) se encuentra toda la información de cada módulo.

Módulo	brIQs	Máximo número de módulos	Nota
Dirección	24	1 (fijo)	
Destino Alarma	14	8	
Grupo de Alarma	9	500	
Ruta de alarma	9	500	
Registro de alarmas	0	1 (fijo) 2000 registros	
Nodo analógico	16	4000	
Calendario	566	100	
Byte digital	16	4000	
Entrada digital	28	4000	①
Directorio	13	1000	
Visualizador	19	4000	
Driver	57	1000	①
Función	19	4000	①
Comunicación entre controladores	19	2000 (en red IP) 500 (en MSTP)	①④
Interfaz	130	1000	①③
Módulo de E/S	14	284	
Botón giratorio	13	4000	
Lógico	19	4000	①
Lazo	55	1000	
Red	0	Máximo 10 Modbus IP	
NTD	30	4000	
Opción	0		
OSS	34	500	
Página	4	4000	
Plot	12	4000	
Programa	0	1 (fijo)	
Compensación de horarios	21	4000	
Sensor	76	4000	①
Tipo sensor	12	99	
Secuencia	106	1 (fijo) - véase la tabla separada para los pasos máximos	
Seguridad	0	1 (fijo)	
Categoría Estados	0	100	
Conmutador	10	4000	
Hora	38	1 (fijo)	
Horario	566	100	②
Usuario	12	500	
CNC Virtual	9	4 (fijo); 8 (con licencia NC)	

El número de brIQs usados en estos módulos varía en función del tipo de módulo. El tamaño más grande aparece aquí. Incluye un máximo de 50 excepciones por módulo. Se requieren brIQs adicionales para cada entrada y salida: XNC 5; Modbus entrada 16, salida 15; M-Bus salida 12. Para las redes IP pueden configurarse un máximo de 2000 suscripciones de comunicación entre controladores/COV, pero existe una velocidad de transmisión máxima de 300 IC comms/COV suscripciones por minuto. Para las redes MSTP pueden configurarse un máximo de 500 suscripciones de IC comms/COV, pero existe una velocidad de transmisión máxima de 100 Comunicación entre controladores/COV suscripciones por minuto. Para más detalles, consulte el manual de configuración del IQ5 (TE201485).

La cantidad de cada tipo de módulo se puede ajustar conforme a los requisitos de la aplicación y están sujetos a lo siguiente:

- un máximo de 4000 módulos en total,
- máximo para cada tipo de módulo y
- la capacidad de memoria del controlador IQ5 (medida en "brIQs").

El número máximo de módulos de cada tipo y el número de brIQs necesarios por módulo se muestran en la tabla anterior.

La capacidad total de memoria disponible varía en función del número de canales de E/S con licencia:

Número de canales de E/S	Máximo de brIQs disponibles
16	30 000
50	40,000
100	60 000
150	90 000
200	120,000
250	150 000
300	180,000

Nota: Si se aplica la licencia IQ5-INT-50 o IQ5-INT-50-UP estos valores se incrementan en 15 000. Si se aplica la licencia IQ5-INT-2500 o IQ5-INT-2500-UP estos valores se incrementan en 50 000.

Módulos Plots

Los módulos Plot del IQ5 pueden trazar el valor de cualquier salida de módulo conectable (analógica o digital) a un intervalo específico de entre 1 segundo y 24 horas. Hay cuatro tipos de módulos Plot: Sincronizado, Triggered, Periódico y COV (cambio de valor). Aunque los cuatro tipos son interoperables en BACnet, solo los plots periódicos pueden cumplir el estándar de BACnet. Todos los plots pueden generar una alarma cuando el número de registros alcanza el umbral de notificación.

El número máximo de registros por plot es de 1000. El número total máximo de registros (para todas los plots) depende de la memoria de plots disponible (medida en puntos de registro) y del tipo de plots utilizados:

Memoria máxima de plots (registros)		3,000,000
Número máximo de grabaciones	Plots sincronizados (5 puntos de registro por registro) Precisión doble	600,000
	(10 puntos de registro por registro)	300,000
	Plots activados, COV o periódicos (10 puntos de registro por registro) Precisión doble	300,000
	(15 puntos de registro por registro)	200 000

Nota: Se puede dar servicio a un máximo de 100 plots en un periodo de 1 s (p. ej., solo 100 plots x 1 s). Esto se calcula sobre la media de los plots de 1 s, así que un plot de 1 minuto contribuiría en una relación de 1/60. Por ejemplo, 90 plots x 1 s más 360 plots x 1 minuto darían como resultado 96 (90+6) plots por segundo de promedio. Los plots periódicos y desencadenados también deben contarse y corresponde al programador calcular la mejor estimación posible.

Módulo de tabla de secuencia

El número máximo de pasos de la tabla de secuencias varía en función del número de canales de E/S con licencia:

Número de canales de E/S	Máximo de pasos de secuencia
16	600
50	750
100	1500
150	2250
200	3000
250	3750
300	4500

Nota: Si se aplica la licencia IQ5-INT-2500 o IQ5-INT-2500-UP estos valores se incrementan en 1000.

Transmisión y recepción de información del COV de BACnet

Los servicios de cambio de valor (COV) de los IQ5 en BACnet permiten a un cliente COV recibir informes de un servidor COV cuando el valor de una propiedad referenciada cambia. IQ5 proporciona tanto informes de COV (con un límite de 1000 suscripciones de COV) (consulte las limitaciones en la see page 8) como instalaciones receptoras de COV.

Actualizaciones de firmware

Las nuevas versiones del firmware pueden ponerse a disposición para cambiar o añadir alguna funcionalidad o para proporcionar compatibilidad con productos nuevos.

El firmware se puede actualizar utilizando un ordenador que ejecute el applet de actualización de firmware IQTool, y al IQ5 conectado a través de Ethernet o del puerto para ingeniería USB.

Timemaster

El controlador IQ5 puede actuar como Timemaster del sistema para sincronizar la hora y la fecha en todo el sistema Trend. Puede utilizar SNTP (simple network time protocol en inglés) para obtener el tiempo actual con precisión a partir de un servidor NTP en Internet no autenticado. El ahorro en iluminación se puede configurar automáticamente (a través del ajuste de zona de tiempo) o manualmente mediante el ajuste de fecha y hora específicas.

Alarmas

El IQ5 generará alarmas de red, generales y sobre objeto. Las alarmas de red las generan los nodos de la red de Trend; las alarmas generales se generan cuando el controlador IQ5 detecta un problema dentro de su propio hardware o programa; y las alarmas sobre objetos las genera la estrategia y normalmente se deben a una situación anómala en el funcionamiento de la instalación.

Las alarmas de red se envían a supervisores o a herramientas conectadas al puerto local de ingeniería USB o a uno de los vCNC del controlador.

Las alarmas generales y sobre objeto pueden enviarse bien a una dirección designada de la red LAN de Trend, a una dirección IP o en forma de mensaje de correo electrónico. Además, ciertas alarmas sobre objetos (p. ej., sensor, entrada digital, lectura de verificación del driver digital y plot) se pueden enviar también a un dispositivo de BACnet.

Las alarmas enviadas a una dirección LAN de Trend o a una dirección IP se pueden enviar en texto, cifradas o en formato de atributo. Las alarmas de red se envían en formato de texto solamente.

Para las alarmas cifradas, el protocolo limita el número de elementos a un máximo de 255. Para las alarmas de texto, la longitud máxima de la etiqueta del elemento es de 20 caracteres.

Enviar una alarma por correo electrónico implica la configuración de una dirección de servidor de correo electrónico en el módulo de dirección. La dirección del servidor de correo electrónico se puede configurar como una dirección IP, un nombre de dominio de Internet o un nombre del host; tanto el nombre de dominio de Internet como el de host requieren la configuración en el módulo red, de una dirección del servidor DNS o de una dirección del servidor WINS, respectivamente, de modo que el nombre pueda resolverse.

Todas las alarmas (excepto las alarmas de red) se almacenan también de forma local en el registro de alarmas. El registro de alarmas puede registrar hasta 2000 alarmas. Una vez que se alcance este límite, cada nueva alarma sobrescribirá la que se haya registrado hace más tiempo.

Servidor web

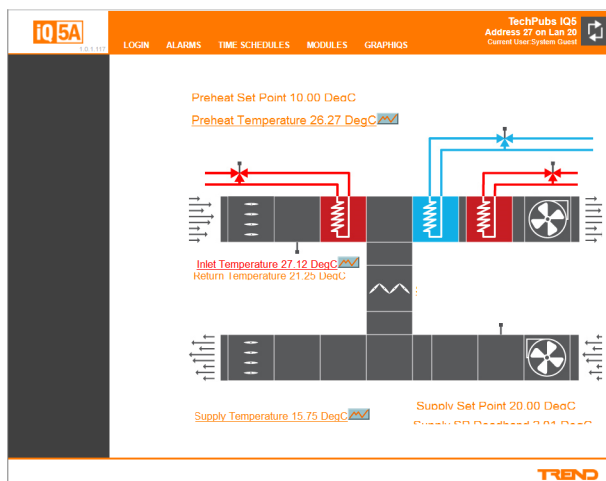
La información del IQ5 puede verse o ajustarse desde un cliente web (PC, tablet o smartphone) a través de cualquier red TCP/IP (p. ej., intranet de la empresa) usando un protocolo HTTPS seguro. Tan solo se requiere la dirección IP o el nombre de host del IQ5 y un nombre de usuario y una contraseña. Una vez establecida la conexión con el controlador, es posible consultar/ajustar los tiempos de ocupación, ver el registro de alarmas, así como ver, ajustar o trasladar gráficamente los parámetros individuales del módulo.



Item	Label	Value	Units	Graph	Alarm
S1	Sensor 1	0.00	DegC		Low
S2	Sensor 2	1.00			
S3	Sensor 3	20.00	DegC		No Alarm

La interfaz web no permite que se modifique la estructura de la estrategia (p. ej., añadir o eliminar módulos, o cambiar las interconexiones de los módulos).

También se puede acceder a las páginas gráficas (Gráficos IQ), que se configuran mediante los módulos de visualización y directorio de IQ5.



Preheat Set Point 10.00 DegC
Preheat Temperature 26.27 DegC

Inlet Temperature 27.12 DegC
Return Temperature 21.25 DegC

Supply Temperature 15.75 DegC
Supply Set Point 20.00 DegC

Para más información sobre las páginas web, consulte el manual de configuración de IQ5 (TE201485), la guía de usuario web de IQ5 (TE201490) y el manual del editor de páginas gráficas (TE200629).

Idioma

El usuario puede especificar qué idioma utiliza el controlador IQ5 para la visualización de páginas web y para las alarmas transmitidas. Los idiomas estándar se encuentran en el controlador según se ha suministrado. En el controlador, el módulo de dirección tiene un parámetro de idioma que se establecerá como idioma por defecto, pero que se puede cambiar a cualquier otro idioma disponible. El IQ5 puede utilizar idiomas que requieran código de 8 bits (es decir, caracteres especiales o acentuados) y también pueden funcionar con idiomas que se escriben de derecha a izquierda (p. ej., el chino y el árabe).

Identificación

El controlador IQ5 se identificará a sí mismo como un IQ5 ante w comms.

SEGURIDAD

IQ5 está diseñado para cumplir con la norma ISA ISA/IEC 62443-4-2 y se ha desarrollado utilizando procesos que están completamente certificados según ISA/IEC 62443-4-1

Para cumplir estos requisitos, IQ5 proporciona:

- Arranque seguro
- Red autenticada y cifrada
- Cifrado en reposo
- Gestión de cuentas sincronizada

No se recomienda conectar el IQ5 directamente a Internet.

El IQ5 ofrece al ingeniero un sistema de gestión de cuentas con inicio de sesión único y sincronización de contraseñas en todo el sitio.

En caso de olvidar la contraseña, el ingeniero puede solicitar un código de desbloqueo enviado a una dirección de correo electrónico previamente establecida.

Todo esto se gestiona mediante una cuenta de administrador que debe proporcionarse al propietario del sitio.

MANTENIMIENTO DE CAMPO

El IQ5 no requiere mantenimientos rutinarios.



ADVERTENCIA: No contiene piezas reparables. No intente abrir la unidad. El incumplimiento de estas recomendaciones puede causar daños a la unidad.

ELIMINACIÓN

EVALUACIÓN CONFORME A LA NORMATIVA COSHH (Control of Substances Hazardous to Health [Control de Sustancias Peligrosas para la Salud]) DEL REINO UNIDO DE 2002 PARA LA ELIMINACIÓN DE IQ5.

RECICLAJE

Todas las piezas de plástico y de metal son reciclables. La placa de circuito impreso se puede enviar a cualquier contratista de recuperación de circuitos impresos para recuperar algunos de los componentes y reutilizar metales como el oro y la plata.



Directiva RAEE:

Al término de su vida útil, es recomendable deshacerse del empaquetado y el producto en un centro de reciclaje adecuado.

No los tire junto con los residuos domésticos normales.

No los queme.

COMPATIBILIDAD

Navegadores web: Este dispositivo ha sido probado con éxito con las últimas versiones de los navegadores que suelen encontrarse en la mayoría de los ordenadores, smartphones y tabletas.

Supervisores y visualizadores: IQVISION V4.12u2 SP2 (o posterior), visualizador de controlador único IQView para IQ5.

Nota: Un supervisor conectado al puerto de ingeniería local USB de un IQECO no puede ver los dispositivos IQ5.

Software de servicio: IQSET v8.00 (o superior).

Módulos de E/S: gama IQ5-IO, IQ4/IO, XCITE/IO (IQ3).

Controladores: IQ5 (vía Ethernet), IQECO (vía RS-485 configurado como MSTP).

Estrategias: IQ1, IQ2, IQ3 e IQ4 se pueden importar en la herramienta IQSET, convertirse en estrategias de IQ5 y después descargarse en un controlador IQ5.

Comunicación entre controladores: IQ5, IQECO.

Nota: Las comunicaciones entre controladores procedentes de un IQECO no pueden enviarse a un IQ5. Para obtener un valor de un IQECO, el IQ5 debe solicitarlo. Para más detalles, consulte el manual de configuración del IQ5.

Dispositivos BACnet: El controlador IQ5 es un controlador de edificio BACnet (B-BC). La compatibilidad del controlador se define en la Declaración de conformidad de implementación del producto IQ5 (TP201248).

INSTALACIÓN

El IQ5 está diseñado para ser montado en superficie o en carril DIN TH35x7.5 o TH35x15. El IQ5 debe instalarse en un cuadro secundario con un grado de protección mínimo de IP20 (o equivalente) o montarse fuera del rango normal (p. ej., en plenum).

El procedimiento de instalación implica:

Montaje del controlador en su posición	Conectarse al controlador
Conectar la alimentación	Configurar la licencia de funciones
Conectar la(s) red(es) Ethernet	Configurar el servidor web (si procede)
Conectar las redes RS485 (si procede)	Configurar la funcionalidad NC (si procede)
Montar y conectar los módulos de E/S (si procede)	Descargar la estrategia y otros archivos de configuración
Alimentar la unidad	Comprobar las comunicaciones BACnet
Configurar la conectividad Ethernet	Conectar las entradas y comprobar el funcionamiento
Crear una estrategia	Conectar las salidas y comprobar el funcionamiento

Encontrará una descripción completa de la instalación de la unidad en las Instrucciones de instalación de IQ5 - Montaje (TG201482) y en las Instrucciones de instalación de IQ5, IQ5-IO - Configuración (TG201483).

CÓDIGOS DE PEDIDO

CONTROLADOR

IQ5-00-24	IQ5 con 0 E/S incorporadas, con licencia para 16 canales de E/S, ampliable a 300 canales de E/S, comunicaciones BACnet, alimentación de 24 VCA/CC
------------------	---

ACCESORIOS

IQ5-IO-ADPT-2	Paquete de 2 adaptadores de cableado de bus de E/S (para el controlador IQ5 y los módulos IQ5/IO)
IQ5-IO-END-10	Paquete de 10 cubiertas de repuesto (para el controlador IQ5 y los módulos IQ5/IO)
IQ5-TCVR-140-10	Paquete de 10 cubiertas de terminales de 140 mm de repuesto (para IQ5)
DIN-CLIP-10	Clip DIN de repuesto (paquete de 10)
SCRW-TB-3-BLK-50	Conector de terminal de tornillo de 3-v de repuesto negro (paquete de 50)
SCRW-TB-4-BLK-50	Conector de terminal de tornillo de 4-v de repuesto negro (paquete de 50)
SCRW-TB-3-GRY-50	Conector de terminal de tornillo de 3-v de repuesto gris (paquete de 50)
PUSH-TB-3-BLK-50	Conector de terminal a presión de 3-v de repuesto negro (paquete de 50)
PUSH-TB-4-BLK-50	Conector de terminal a presión de 4-v de repuesto negro (paquete de 50)
PUSH-TB-3-GRY-50	Conector de terminal a presión de 3-v de repuesto gris (paquete de 50)

LICENCIAS

Licencias básicas

Las siguientes licencias base están disponibles cuando se necesitan canales (puntos) de E/S adicionales. Se pueden adquirir licencias adicionales para habilitar la compatibilidad con funciones como NC, MODBUS, M-Bus, integración XNC y funcionamiento con bus CAN (IQ3/4 IO).

IQ5-50-BASE	Licencia básica IQ5 50 puntos
IQ5-100-BASE	Licencia básica IQ5 100 puntos
IQ5-150-BASE	Licencia básica IQ5 150 puntos
IQ5-200-BASE	Licencia básica IQ5 200 puntos
IQ5-250-BASE	Licencia básica IQ5 250 puntos
IQ5-300-BASE	Licencia básica IQ5 300 puntos
IQ5-NC-BASE	Licencia básica IQ5 para la funcionalidad NC
IQ5-INT-50-BASE	Licencia básica IQ5 para integración Modbus, M-Bus y XNC 50 puntos
IQ5-INT-2500-BASE	Licencia básica IQ5 para integración Modbus, M-Bus y XNC 2500 puntos
IQ5-CAN-BASE	Licencia básica IQ5 para módulos CAN (IQ3/4 IO)

Actualizar licencias

Para permitir una posterior expansión del sistema, están disponibles las siguientes licencias de actualización:

IQ5-16-50-UP	Licencia de actualización de IQ5 de 16 a 50 puntos
IQ5-50-100-UP	Licencia de actualización de IQ5 de 50 a 100 puntos
IQ5-100-150-UP	Licencia de actualización de IQ5 de 100 a 150 puntos
IQ5-150-200-UP	Licencia de actualización de IQ5 de 150 a 200 puntos
IQ5-200-250-UP	Licencia de actualización de IQ5 de 200 a 250 puntos
IQ5-250-300-UP	Licencia de actualización de IQ5 de 250 a 300 puntos
IQ5-NC-UP	Licencia de actualización de IQ5 para funcionalidad NC
IQ5-INT-50-UP	Licencia de actualización de IQ5 para la integración de Modbus, M-Bus y XNC 50 puntos
IQ5-INT-2500-UP	Licencia de actualización de IQ5 para la integración de Modbus, M-Bus y XNC 2500 puntos
IQ5-CAN-UP	Licencia de actualización de IQ5 para CAN (IQ3/4 IO)

ESPECIFICACIONES

ESPECIFICACIONES ELÉCTRICAS

Entrada de alimentación	24 VCA ±20 %, 50/60 Hz, 34 VA (1,42 A); 24 Vcc ±20 %, 12,5 W (0,52 A).
Protección contrasobretensión	29 VCA o 40 VCC.
Procesador	i.MX 8M Plus, cuádruple Arm® Cortex®-A53 con velocidad de hasta 1,2 GHz integrado de 800 MHz Arm® Cortex®-M7.
Memoria	FRAM: 512 KB, LPDDR4: 2 GB, EMMC: 8 GB.
Sistema operativo	LINUX/RTOS.
Reloj en tiempo real	
Precisión (típica)	±0,3 s al día (±2 minutos al año).
Retención	Supercondensador } durante un máximo de 3 días (típico).
Tiempo de ciclo	Tabla de secuencia de 1 s.

Red Ethernet

Número de puertos	3.
Transmisión	10/100/1000 BASE-T (IEEE 802.3)..
Conexión	RJ45, auto MDI-X. Tipo de cable(ut)Cat 5e, UTP (par trenzado no apantallado).
Distancia (al núcleo)	Máximo de 100 m (328 pies).
CNC virtuales	3 (8 en modo NC).
Direcciones	No establecido por defecto; establecido en el valor deseado en un rango de 1 a 119 (excepto 2, 3, y 10)

Puerto USB local de ingeniería

Conector	USB tipo C.
Transmisión	USB 2.0.
Tasa de datos	480 Mbits/s. (limitada a 19k2 por IQSET)
Distancia	5 m (16 pies) máximo.
Dirección (sCNC)	De 1 a 119, (2, 3 y 10 no permitidos) ajustable en el software.

Puertos RS-485

Número de puertos	4 (cada uno aislado galvánicamente).
Protocolos	Modbus, M-Bus, MSTP, XNC.
Terminación	120 Ω conmutable.

Protocolo	Recuento de dispositivos	Tipo de cable	Longitud máxima* metros (pies)
ModBus	32**	120 Ω twisted pair	900 (2953)
M-Bus	60	120 Ω twisted pair	1000 (3280)
MSTP	30	120 Ω twisted pair	1200 (4000)
XNC	32	depende de la aplicación elegida	

* depende de la especificación del cable y de la velocidad en baudios.
** hasta 32 unidades de carga.

Bus de expansión T1L IO

Transmisión	10BASE-T1L (IEE802.3cg).
Compatibilidad	Módulos IQ5 IO.
Protocolo	MQTT compatible.
Número máximo de módulos	64.
Número máximo de canales de E/S	300 (dependiendo de la licencia).
Alimentación de bus	Como entrada de alimentación principal.
Tipo de cable de datos	Par trenzado apantallado (p. ej., TP/1/1/24/ HF/305 o equivalente Belden 9841NH). (requiere adaptadores de cableado IQ5-10-ADPT)

Longitud del cable
Cable Lon TP/1/0/16/HF/200 (Belden 8471) – hasta 300 m (1000 ft) entre módulos.
Cable MSTP TP/1/1/24/HF/305 o equivalente Belden 9841NH – hasta 100 m (320 ft) entre módulos.

Para más información, consulte:

Datos técnicos de módulos IQ5-IO (TA201481).

Bus de expansión IQ3/4 IO

Compatibilidad	Módulos IQ4/IO, Módulos XCITE/IO.
Número máximo de módulos	30 (solo IQ4/IO), 15 (XCITE/IO).
Número máximo de canales	300 total (dependiendo de la licencia).
Alimentación del bus	24 VCC ±5 % (requiere fuente de alimentación independiente).
Tipo de cable	Belden 3084A (hasta 100 m / 328 pies); Belden 7895A (hasta 300 m / 1000 pies).

Para más información, consulte:

Datos técnicos de módulos IQ4/IO (TA201341);

Datos técnicos de módulos XCITE/IO (TA201352).

INDICADORES

Estado general

Dispositivo "anillo"	LED multicolor
Servicio	LED multicolor
RS-485	LED multicolor
LAN	LED multicolor
T1L IO	LED multicolor
Puertos Ethernet	
Led izquierdo	Verde = 1000 mbps
Led derecho	Verde = 100 mbps, Amarillo= 10 mbps

ESPECIFICACIONES MECÁNICAS

Dimensiones (total An x Al x P)	144,5 x 131 x 60 mm (5,69 x 5,16 x 2,36").
Material (cuadro)	Policarbonato ignífugo.
Peso	0,440 kg (0,97 lb).
Montaje (carril DIN)	IEC/EN 60715 TH35x7.5 o TH35x15 (1,5 mm de grosor máximo).

Conectores

Alimentación, RS-485,	bus IQ3/4 IO
Tipo de conector	Conector de 2 piezas (paso de 5 mm) con terminales de sujeción vertical. Opción para terminales a presión.
Tamaño del cable	de 0,14 a 2,5 mm² (de 22 a 12 AWG). De conformidad con la UL, las conexiones de alimentación de entrada se deben realizar mediante un hilo de 18 AWG o más grande, con una clasificación de 90 °C (194 °F) como mínimo. De conformidad con la UL, solo se utiliza cable de cobre.

Bus T1L IO

Contactos de resorte integrales para la conexión entre módulos. Para la conexión por cable, es necesario el adaptador de cableado IQ5-IO-ADPT. Conector RJ45.

Puertos Ethernet

Puerto USB para ingeniería	USB tipo C.
Puerto de extensión USB	USB tipo C (para uso futuro).

ESPECIFICACIONES (continuación)**MEDIOAMBIENTE****Aprobaciones y certificaciones**

- UL 60730-1, Norma para controles eléctricos automáticos para uso doméstico y similares, Parte 1: Requisitos generales;
- CAN/CSA-E60730-1:13, Norma para controles eléctricos automáticos para uso doméstico y similares, Parte 1: Requisitos generales;
- Listado complementario para UL916, CSA C22.2 N° 205;
- Aprobado por SASO;
- Aprobado por CE;
- Cumple con la parte 15B de la FCC.

Clasificación según EN61326-1

Condiciones ambientales	Equipos orientados a su uso en entornos industriales.
Construcción	Unidad de control electrónico montada de forma independiente con cableado fijo; montaje en panel sobre carril DIN. tipo 1.C.
Acción	
Tensión de impulso nominal	circuitos de 24 V: 500 V.
Grado de contaminación	2.
Protección contra golpes	Clase 0 (sin cubiertas de terminales); Clase II (con cubiertas de terminales).
Clase de software	A.

Rendimiento energético de los edificios

EN ISO 52120-1	Este controlador ayudar a cumplir con la norma EN ISO 52120-1 cuando se utiliza como parte de un sistema completo de Trend Controls Y cuando se programa con una aplicación/estrategia adecuada puede apoyar el cumplimiento de la norma EN ISO 52120-1. Esto permite a los edificios ahorrar hasta un 30 % de costes energéticos (clasificación energética "A") y aumentar la comodidad y el bienestar en ellos.
EN12098-1	Este equipo de control cumple con las especificaciones de rendimiento definidas en EN12098-1. Con la aplicación o estrategia adecuadas, IQVISION puede aprovechar los modos de funcionamiento, la programación, el arranque/parada óptimos, la temperatura exterior y la protección contra heladas para mejorar el rendimiento energético de los edificios.

Límites ambientales

Humedad	de 5 a 90 % de HR sin condensación.
Temperatura	
Almacenamiento	de -40 a +70 °C (de -40 a +158 °F).
Funcionamiento	de -25 a +60 °C (de -13 a +140 °F).

Nota: Para temperaturas por debajo de 0 °C (32 °F), asegúrese de que no haya condensación en la unidad o en su interior.

Altitud	≤4000 m (13124 pies).
Grado de contaminación	2 (solo si se produce contaminación no conductora).
Protección	IP20 si se monta en un cuadro de clasificación IP20 o equivalente.

Envíe cualquier comentario sobre esta o cualquier otra publicación técnica de Trend a techpubs@trendcontrols.com



© 2023 Honeywell Products and Solutions SARL, División del Área de Edificación. Todos los derechos reservados. Fabricado para y en nombre de la División del Área de Edificación de Honeywell Products and Solutions SARL, Z.A. La Pièce, 16, 1180 Rolle (Suiza) por su representante autorizado, Trend Control Systems Limited.

Trend Control Systems Limited se reserva el derecho a revisar esta publicación ocasionalmente y a realizar cambios en el contenido de la misma sin que ello implique la obligación de notificar a ninguna persona tales revisiones o modificaciones.

Trend Control Systems Limited

St. Mark's Court, North Street, Horsham, West Sussex, RH12 1BW (Reino Unido). Tel.: +44 (0)1403 211888. www.trendcontrols.com