

Odolné bullet IP kamery s WDR a IR přísvitem

HBL2GR1/HBW2GR1/HBW2GR3/HBW4GR1

S novou řadou IP bullet kamer equiP® posunuje společnost Honeywell kvalitu a spolehlivost o úroveň výš. Nové vnitřní odolné bullet kamery s WDR a IR přísvitem pro extrémně nízké osvětlení nabízejí vynikající čistotu obrazu, bezporuchovou flexibilní integraci systému a bezpečný přenos dat-a také skvěle vypadají!

Vynikající kvalita obrazu

- Full HD 1080p 25/30 sn./s s 1/2,7" nebo 1/2,8" Snímač 2MP, nebo full HD 4 MP 20 snímků/s s 1/3" Snímač 4 MP
- Režim True WDR (140 dB) zaručuje snímky bez rušení
- Režim True Day/Night umožňuje snímky s živými barvami ve dne a jasné černobílé snímky v noci s ICR
- Vynikající výkonnost za slabého osvětlení díky funkci 3D Noise Reduction, úspora úložiště i objemu přenášených dat pomocí kodeku H.264 High Profile
- Technologie Ultra Low Light umožňuje zachytit vysoce kvalitní barevné snímky v prostředí se slabým osvětlením

Flexibilní řešení ostrahy a dohledu

- 2,7-12 mm nebo 5-50 mm, F1,4, motorizovaný ostřicí a přibližovací objektiv
- Kodek H.264 a MJPEG, podpora tříkanálového datového proudu
- IR LED diody poskytují až 60 m přísvit ve slabě osvětlených či nočních scénách (v závislosti na odrazivosti scény)
- Technologie Smart IR zajišťuje rovnoměrnou distribuci IR záření
- Kamera s vodotěsným (IP67) pouzdem odolným proti vandalismu (IK10)
- -40 °C až 60 °C pracovní teplota
- Kompatibilní s ONVIF Profile S a G
- Bezpečnostní funkce obsahují individuální podepsané certifikáty a šifrování dat
- Kamery lze začlenit do mnoha stávajících instalací DVR/NVR bez nutnosti přidávání dalšího úložiště



HD

Zadní box je prodáván zvlášť



Snadná instalace a použití

- Integrované napájení PoE (Power over Ethernet) eliminuje nutnost samostatného napájení a dalších kabelů; vstupní napájení 24 V AC/12 V DC, pokud není PoE k dispozici
- Možnost vzdálené konfigurace, úpravy motorizovaného přiblížení a automatického ostření pomocí webové klientské aplikace Honeywell Viewer nebo NVR
- Příslušenství: bezpečnostní šroubovák, montážní šrouby a montážní šablona

Interní úložiště videa

- Podporuje karty microSDHC o kapacitě až 128 GB (třída 10) jako místní úložiště videa v případě výpadku sítě. Karta není součástí dodávky.

FUNKCE A VÝHODY

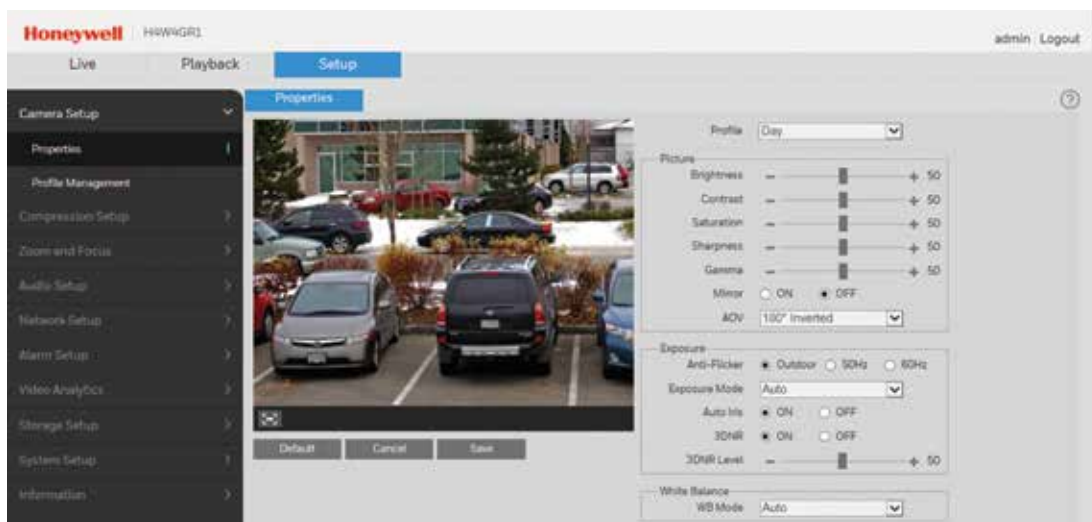
Tyto plně vybavené atraktivní kamery se skvěle hodí pro venkovní instalace vyžadující vynikající kvalitu obrazu při minimální šířce pásma a nabízející maximální ochranu proti prachu, špině a vodě. Kamery se pyšní úhledným moderním designem a nabízí dvě možnosti objektivu, jsou vhodné pro širokou řadu aplikací.

- | | | | | |
|---|--|--|---|--|
| <ul style="list-style-type: none">• 1/2,7" nebo 1/2,8" Progresivní snímání 2 MP nebo 1/3" Progresivní snímání 4 MP• Výkon při ultra slabém osvětlení• Dosah IR přísvitu 60 m, v závislosti na odrazivosti scény | <ul style="list-style-type: none">• Režim True WDR: až 140 dB• Vynikající výkon při slabém osvětlení až do 0 luxů čb (při zapnutých IR LED diodách)• Podpora tříkanálového streamu | <ul style="list-style-type: none">• Rozlišení až 4 MP při 20 sn./s nebo 1080p při 25/30 sn./s• 2,7-12 mm nebo 5-50 mm, F1,4, motorizovaný ostřicí a přibližovací objektiv | <ul style="list-style-type: none">• Odolný vnější kryt se stupněm krytí IP67 a stupněm odolnosti proti vandalismu IK10• Možnosti zobrazení v režimu chodba | <ul style="list-style-type: none">• Úložné místo kamery: Karta mikro SD 128 GB (není součástí)• Kompatibilní s profilem ONVIF S a G |
|---|--|--|---|--|

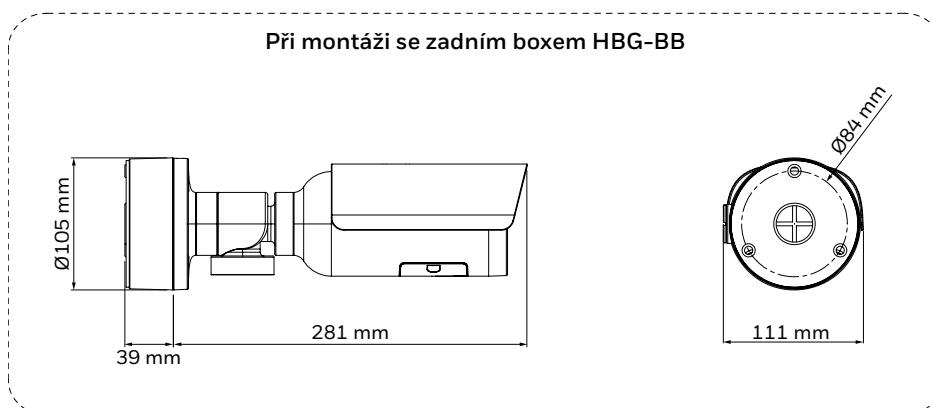
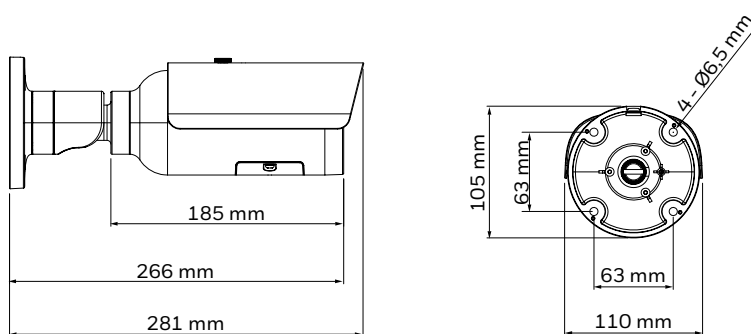
Odolné bullet IP kamery s WDR a IR přísvitem

HBL2GR1/HBW2GR1/HBW2GR3/HBW4GR1

Kameru lze nakonfigurovat tak, aby automaticky detekovala a reagovala na události, jako je např. pohyb v záběru, poplachové vstupy, selhání sítě anebo neoprávněná manipulace. Mezi automatické akce patří: odeslání oznámení prostřednictvím e-mailu, FTP anebo HTTP; odeslání statického obrazu události prostřednictvím e-mailu anebo FTP; a nahrávání videoklipu události na konfigurovanou kartu microSDHC. Nastavení lze provést prostřednictvím webové klientské aplikace nebo NVR.



ROZMĚRY



Odolné bullet IP kamery s WDR a IR přísvitem

HBL2GR1/HBW2GR1/HBW2GR3/HBW4GR1

SPECIFIKACE

PROVOZNÍ		TECHNICKÉ ÚDAJE IP	
STANDARD VIDEO	NTSC/PAL	SNÍMKOVÁ FREKVENCE	VEDLEJŠÍ STREAM HBW2GR1/HBW2GR3/HBL2GR1 (PAL): 1-25 sn./s (D1-704x576, CIF-352x288) HBW2GR1/HBW2GR3/HBL2GR1 (NTSC): 1-30 sn./s (D1-704x480, CIF-352x240) HBW4GR1 (PAL): 1-20 sn./s (D1-704x576, CIF-352x288) HBW4GR1 (NTSC): 1-20 sn./s (D1-704x480, CIF-352x240)
SNÍMACÍ SYSTÉM	Progresivní snímání		
OBRAZOVÝ SNÍMAČ	HBL2GR1: 1/2,8" Progresivní snímač CMOS 2 MP	TRÍKANÁLOVÝ STREAM HBW2GR1/HBW2GR3 (PAL): 720p 1-14 sn./s, D1 (704x576) 1-25 sn./s, CIF (352x288) 1-25 sn./s HBW2GR1/HBW2GR3 (NTSC): 720p 1-3 sn./s, D1 (704x480) 1-9 sn./s, CIF (352x240) 1-30 sn./s HBW4GR1 (PAL): 1-20 sn./s (720p, D1-704x576, CIF-352x288) HBW4GR1 (NTSC): 1-20 sn./s (720p, D1-704x480, CIF-352x240) HBL2GR1 (PAL): 1080p 1-20 sn./s, 1-25 sn./s (720p, D1-704x576) HBL2GR1 (NTSC): 1080p 1-15 sn./s, 1-30 sn./s (720p, D1-704x480)	
	HBW2GR1/HBW2GR3: 1/2,7" Progresivní snímač CMOS 2 MP		
	HBW4GR1: 1/3" Progresivní snímač CMOS 4 MP		
POČET PIXELŮ (H × V)	HBL2GR1/HBW2GR1/HBW2GR3: 1920 × 1080 HBW4GR1: 2560x1440	PROTOKOLY*	IPv4/IPv6, HTTP, HTTPS, TCP/IP, UDP, UPnP, ICMP, IGMP, RTSP, RTP, SMTP, NTP, DHCP, DNS, PPPoE, DDNS, FTP, QoS, SNMP v2c/v3, LDAP (Client), NFS, RTCP, Bonjour
MINIMÁLNÍ OSVĚTLENÍ	HBL2GR1: 0,005 lux barva/0 lux se zap. IR LED @ F1,4 HBW2GR1/HBW2GR3/HBW4GR1: 0,01 lux barva/0 lux se zap. IR LED @ F1,4	KOMPATIBILITA	ONVIF Profile S/G
ODSTUP SIGNÁL/ŠUM	50 dB nebo více	MAX. PŘÍSTUP UŽIVATELŮ	20 uživatelů
RYCHLOST ELEKTRONICKÉ ZÁVĚRKY	Automatická/manuální, 1/3(4)–1/10 000 s	PODPOROVANÉ JAZYKY	angličtina, arabština, čeština, holandská, francouzština, němčina, italština, japonština, korejština, polština, portugalština, ruština, zjednodušená čínština, španělština, turečtina
DOSAŘ IR PŘÍSVITU	Až 60 m, v závislosti na odrazivosti scény	ELEKTRICKÉ VLASTNOSTI	
DEN/NOČ	Auto (ICR) / barva / čb	VSTUPNÍ NAPĚTÍ	12VDC +/-10 %, 24VAC +/-10 %, PoE IEEE 802.3af
KOMPENZACE PROTISVĚTLA	BLC/HLC	FREKVENCE AC	50/60 Hz
ŠÍROKÝ DYNAMICKÝ ROZSAH (WDR)	HBL2GR1: 140 dB HBW2GR1/HBW2GR3/HBW4GR1: 120 dB	SPOTŘEBA ENERGIE	24VAC 12W max přiblížení/zaostření/IR/aktivní ohřivač, typicky 10,5W PoE (802.3af) třída 0 HBL2GR1 PoE (802.3at) 24VAC 14,5W třída 4
VYVÁŽENÍ BÍLÉ	Automatické/manuální	MECHANICKÉ ÚDAJE	
REGULÁTOR ZESÍLENÍ	Automatické/manuální	ROZMĚRY	281,0 × 110,0 mm
REDUKCE ŠUMU	3DNR	HMOTNOST PRODUKTU	2,0 kg
PRIVÁTNÍ ZÓNY	Až 4 zóny	HMOTNOST BALENÍ	2,3 kg
REŽIM CHODBA	Ano	KONSTRUKCE	Kryt z tlakově litého hliníku s práškovým nátěrem
OBJEKTIV	HBL2GR1/HBW2GR1/H4W4GR1: 2,7-12 mm, MFZ, F1,4 HBW2GR3: 5-50 mm, MFZ, F1,4	POVRCHOVÁ BARVA	RAL9003 (bílá) a RAL7022 (šedá)
HORIZONTÁLNÍ ZORNÝ ÚHEL	HBL2GR1: 97°-34°	NAHRÁVÁNÍ A UKLÁDÁNÍ	Karta microSDHC 128 GB třída 10 (není součástí)
	HBW2GR1/HBW4GR1: 99°-34°	VLASTNOSTI PROSTŘEDÍ	
	HBW2GR3: 66°-6,2°	TEPLOTA	-40 °C až 60 °C
ZVUK / OBOUSMĚRNÝ PŘENOS	Vstup/výstup	RELATIVNÍ VLHKOST	10 % až 100 %, kondenzující
TECHNICKÉ ÚDAJE IP		STUPEŇ KRYTÍ	IP67
KOMPRESSE VIDEO	H.264/H.264H/H.264B/MJPEG	ODOLNOST PROTI VANDALISMU	IK10
ROZLIŠENÍ	HBL2GR1/HBW2GR1/HBW2GR3: 1080p (1920×1080)/SXGA (1280×1024)/1.3M (1280×960)/720p (1280×720)/D1 (704×576/704×480)/CIF (352×288/352×240) HBW4GR1: 4M (2688×1520 s vypnutým výstupem analogového videa 2560×1440 se zapnutým výstupem analogového videa)/3M (2304×1296)/1080p (1920×1080)/SXGA (1280×1024)/1.3M (1280×960)/720p (1280×720)/D1 (704×576/704×480)/CIF (352×288/352×240)	NORMY	
SNÍMKOVÁ FREKVENCE	HLAVNÍ STREAM	VYŽAŘOVÁNÍ	FCC Part 15, CE (EN 55022); Vyhovuje RCM (AS/NZS)
		ODOLNOST	CE (EN 50130-4)
		BEZPEČNOST	Severní Amerika, na seznamu UL podle UL/CSA 60950-1, CE (EN 60950-1) Severní Amerika, na seznamu UL podle UL/CSA 60950-22, CE (EN 60950-22)

UPOZORNĚNÍ:

*V konkrétních uživatelských případech může být nutné za účelem podpory těchto protokolů provést v terénu naprogramování, protože se neustále vyvíjejí.

Odolné bullet IP kamery s WDR a IR přísvitem

HBL2GR1/HBW2GR1/HBW2GR3/HBW4GR1

OBJEDNÁVÁNÍ

SYSTÉMOVÁ INTEGRACE

OTEVŘENÁ INTEGRACE DO SYSTÉMŮ IP

Podpora ONVIF a otevřené rozhraní API pro softwarovou integraci. Specifikace ONVIF viz www.onvif.org; další informace o našich otevřených a integrovaných řešeních naleznete na webu Honeywell Open Technology Alliance (<http://www.security.honeywell.com/hota>).



PŘÍSLUŠENSTVÍ

KRYTY A DRŽÁKY

HBG-BB	Zadní box IP66 (pro zakončení kabelu)
HBG-FP	Přední deska objektivu (výměna v případě poškození)

OBJEDNACÍ ÚDAJE

KAMERY

HBL2GR1	Síťová bullet kamera TD/N s IR přísvitem pro extrémně slabé osvětlení, široký dynamický rozsah 10 dB, 1/2,8" Snímání, 2 MP, 2,7-12 mm objektiv MFZ, 4 IR LED, PoE, H.264
HBW2GR1	Síťová bullet kamera TD/N s IR přísvitem pro slabé osvětlení, široký dynamický rozsah 120 dB, 1/2,7" Snímání, 2 MP, objektiv 2,7-12 mm MFZ, 4 IR LED, PoE, H.264
HBW2GR3	Síťová bullet kamera TD/N s IR přísvitem pro slabé osvětlení, široký dynamický rozsah 120 dB, 1/2,7" Snímání, 2 MP, objektiv 5-50 mm MFZ, 4 IR LED, PoE, H.264
HBW4GR1	Síťová bullet kamera TD/N s IR přísvitem pro slabé osvětlení, široký dynamický rozsah 120 dB, 1/3" Snímání, 4 MP, objektiv 2,7-12 mm MFZ, 4 IR LED, PoE, H.264

Více informací na:

www.adiglobal.com/cz

www.security.honeywell.com/ee

Tel.: +420 543 558 111

Honeywell Security and Fire

Eastern Europe
Havránkova 33
619 00 BRNO
Česká republika
www.honeywell.com

Společnost Honeywell si vyhrazuje právo měnit konstrukci a technické údaje výrobků bez předchozího upozornění.

HSFV-HBWDR-01-CZ(0916)DS-E
Září 2016
© 2016 Honeywell International Inc.

Honeywell