

TELECAMERE SERIE 70 SUPPORTI E ACCESSORI

I supporti e gli accessori della serie 70 di Honeywell offrono un'ampia gamma di opzioni di installazione per le telecamere IP della serie 70 di Honeywell, comprese scatole di derivazione e una varietà di staffe per il montaggio a soffitto, a parete, su palo e ad angolo; così come le opzioni di sostituzione delle bolle color fumo.

Tutti i supporti e gli accessori offrono un eccellente rapporto qualità-prezzo a un prezzo interessante con linee semplici e pulite, costruzione robusta e opzioni adatte per il montaggio in interni o esterni.

I supporti forniscono un facile instradamento dei cavi senza cablaggio esposto e le telecamere possono essere installate, regolate e testate senza riposizionare l'alloggiamento.

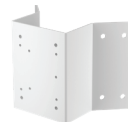
Con l'aiuto di un dongle Wi-Fi, un adattatore per cavo e un'app scaricabile, le telecamere a cupola e a punti sporgenti possono essere configurate in modalità wireless da telefoni cellulari, tablet e laptop. Questa configurazione si traduce in installazioni più semplici e la messa in servizio diventa un intervento che richiede una sola persona, riducendo al contempo tempo e costi di manodopera.



HA60BB1
Scatola di
derivazione



HA60PLMZ
Montaggio su palo
Staffa



HA60CNMZ
Staffa di
montaggio
ad angolo



HA60WIF
Wifi Dongle



HA60PMC4
Montaggio sospeso
Adattatore



HA60WLM4
Montaggio
a parete
Staffa



HA70RPG
Telecamera a cupola
Kit gomma



HA70SB4
Bolla color fumo
telecamera a cupola



HA70SB5
Bolla color fumo
telecamera PTZ
a soffitto



HA70ICK
Staffa di montaggio
a soffitto

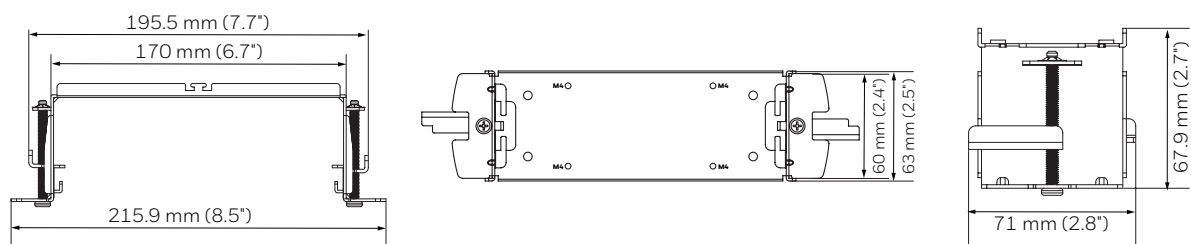
SUPPORTI E ACCESSORI

CARATTERISTICHE E VANTAGGI

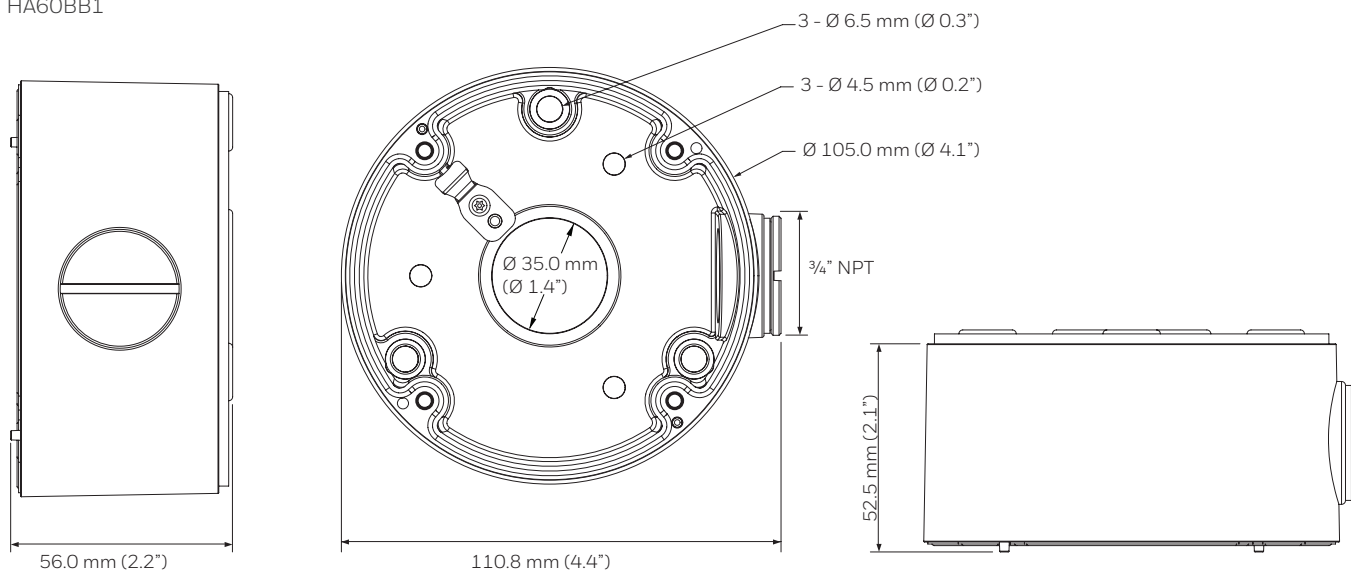
DESCRIZIONE	BASSO PROFILO, DESIGN CONTEMPORANEO	PREZZO CONVENIENTE	FACILE PASSAGGIO DEI CAVI	ALLUMINIO PRESSOFUSO	ACCIAIO	FINITURA A POLVERE BIANCO SPORCO	INTERNO/ ESTERNO
HA60BB1	✓	✓	✓	✓			✓
HA60PLMZ	✓	✓	✓		✓	✓	✓
HA60CNMZ	✓	✓	✓		✓	✓	✓
HA60WLM4	✓	✓	✓	✓		✓	✓
HA60PMC4	✓	✓	✓	✓		✓	✓
HA60WIF	✓	✓					✓
HA70RPG	✓	✓					✓
HA70ICK	✓	✓	✓		✓		✓
HA70SB4	✓	✓					✓
HA70SB5	✓	✓					✓

DIMENSIONI

HA70ICK



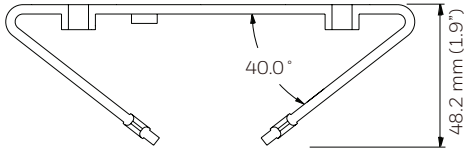
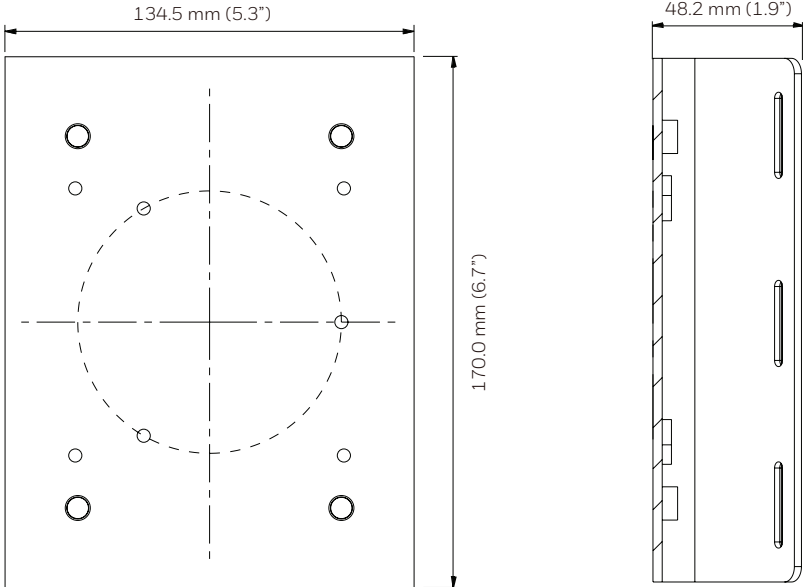
HA60BB1



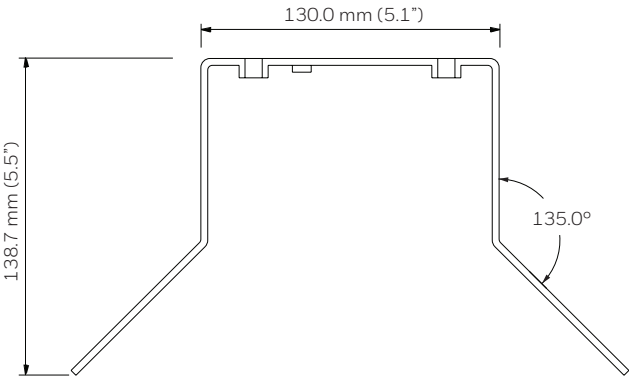
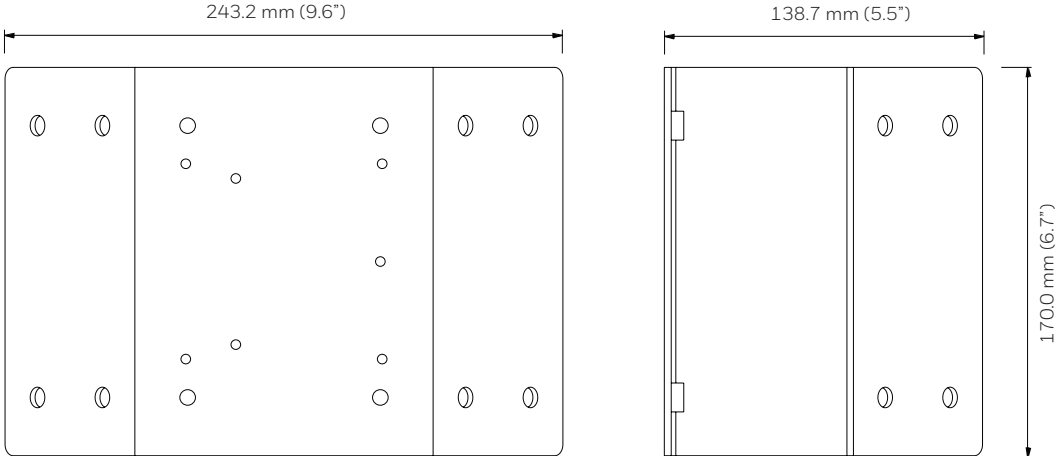
SUPPORTI E ACCESSORI

DIMENSIONI

HA60PLMZ



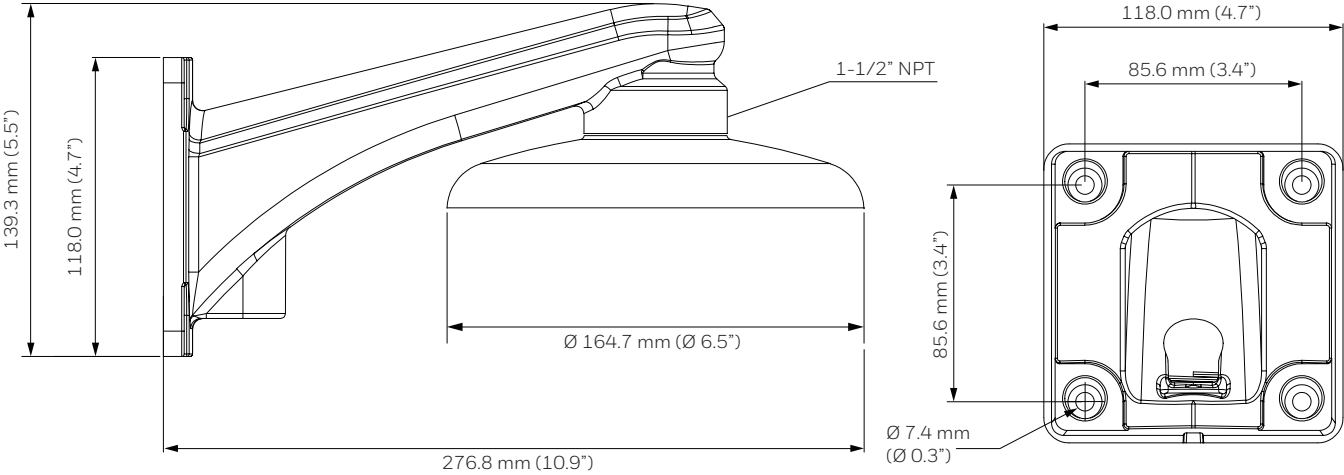
HA60CNMZ



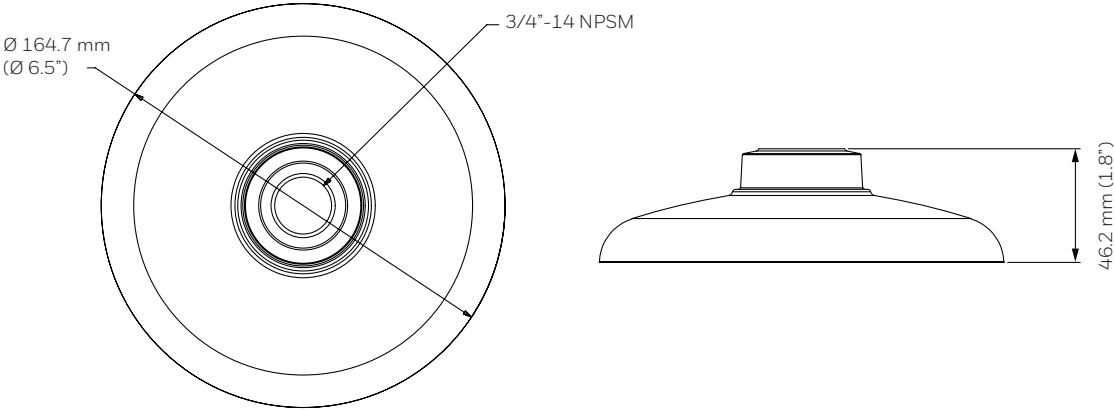
SUPPORTI E ACCESSORI

DIMENSIONI

HA60WLM4



HA60PMC4



SUPPORTI E ACCESSORI

TELECAMERE SERIE 70 COMPATIBILI

MODELLO	HC70W48R2	HC70WB8R2	HC70WZ5I30
HA60BB1		✓	
HA60PLMZ	✓	✓	
HA60CNMZ	✓	✓	
HA60WLM4	✓		
HA60PMC4	✓		
HA60WIF	✓	✓	
HA7ORPG	✓		
HA7OSB4	✓		
HA7OSB5			✓
HA7OICK	✓		

SPECIFICATIONS

MODELLO	PESO DELL'UNITÀ	COSTRUZIONE	DIMENSIONI
HA60BB1	0,4 kg (0,8 lb)	Alluminio	Ø 105,0 x 56,0 mm (Ø 4,1 x 2,2 in.)
HA60PLMZ	1,3 kg (2,8 lb)	Acciaio	170,0 x 134,5 x 48,2 mm (6,7 x 5,3 x 1,9 in.)
HA60CNMZ	3,1 kg (6,9 lb)	Acciaio	243,2 x 170,0 x 138,7 mm (9,6 x 6,7 x 5,5 in.)
HA60WLM4	0,9 kg (2,0 lb)	Alluminio	Ø 164,7 x 276,8 x 139,3 mm (Ø 6,5 x 10,9 x 5,5 in.)
HA60PMC4	0,4 kg (0,9 lb)	Alluminio	Ø 164,7 x 46,2 mm (Ø 6,5 x 1,8 in.)
HA7OICK	0,88 lb (0,4 kg)	Acciaio	215,9 x 63 x 67,9 mm (8,5 x 2,5 x 2,7 in.)

SUPPORTI E ACCESSORI

ORDINE

MODELLO	DESCRIZIONE	MODELLO	DESCRIZIONE
HA60BB1*	Scatola di derivazione, telecamera a punti sporgenti esterna serie 60 e 70	HA60WIF*	Dongle Wifi e adattatore USB per la configurazione della telecamera
HA60PLMZ*	Staffa di montaggio su palo PTZ	HA70RPG	Kit gomma telecamera a cupola 70s
HA60CNMZ*	Staffa di montaggio ad angolo PTZ, bianca	HA70SB4	Bolla color fumo telecamera a cupola 70s
HA60WLM4*	Staffa di montaggio a parete per cupola da 4 pollici, bianca	HA70SB5	Bolla color fumo telecamera PTZ a soffitto 70s
HA60PMC4*	Adattatore di montaggio, 1,5NPT(esterno), 3/4NPT (interno)	HA70ICK	Staffa di montaggio a soffitto telecamera a cupola 70s

* Gli accessori che iniziano con HA60 qui elencati funzioneranno con modelli selezionati di fotocamere della serie 60 e della serie 70. Consultare la scheda tecnica e la matrice di compatibilità per ulteriori informazioni.

Per ulteriori informazioni

Email: info.hsce.italia@honeywell.com

www.security.honeywell.com/it

Honeywell Commercial Security

Via Achille Grandi 22

20097 San Donato Milanese

Milano

Italia

Tel: +39 02 518971

www.honeywell.com

Honeywell si riserva il diritto, senza preavviso, di apportare modifiche al design o alle specifiche del prodotto

HSV-70S-MNTS-ACC-01-IT(0622)DS-T
© 2022 Honeywell International Inc.

Honeywell