

MAXPRO® NVR XE



NVR vstupní úrovně 8/16 kanálů



AKCESCHOPNOST	
MAXPRO NVR SOFTWARE - VERZE 7.5	
DATABÁZE	Microsoft® SQL Server® 2019 Express
OPERAČNÍ SYSTÉM	Windows 10 IoT Enterprise pro integrované systémy
PODPOROVANÉ KOMPRESSE OBRAZU	MJPEG, MPEG-4, H.264, H.265
PODPOROVANÉ IP KAMERY A PŘEVODNÍKY HONEYWELL	Podporuje Performance IP společnosti Honeywell, řada equalIP®, IP kamery řady 30 / 35 / 60 / 70
PODPOROVANÉ IP KAMERY A PŘEVODNÍKY TŘETÍCH STRAN	Úplný seznam kompatibilních produktů, s nimiž lze zařízení MAXPRO® NVR používat, naleznete na našem webu.
PODPORA ZVUKU	Zcestná audio podpora pro kompatibilní kamery
MAXIMÁLNÍ POČET PŘIPOJENÝCH POČÍTAČOVÝCH KLIENTŮ	Počítačový klient – 18 vzdálených na jednotku z 9 vzdálených stanic + 1 místní na serveru NVR
ROZVRŽENÍ SALVO	Počítačový klient – celá obrazovka, 2x2, 1x5, 3x3, 2x8, 1x12, 4x4 Webový klient – 2x2, 1x1, 1x2, 1x3 Mobilní aplikace (telefon) – 2x2, 2x4, 1x2, 1x1 Mobilní aplikace (tablet) – 3x3, 2x2, 1x1
OVLÁDACÍ PRVKY OBRAZU NA JEDNOTLIVÝCH KAMERÁCH	Ostrost, rozostření, jas, kontrast, odstín, sytost, zachování poměru stran, roztažení, původní velikost a zrcadlově převrácený obraz
OSD	Možnost skrytého textu
OVLÁDÁNÍ PŘEHRÁVÁNÍ U KAMERY – KLIENT STOLNÍHO POČÍTAČE	Funkce posouvání FWD/REV Play x (1, 2, 4, 8, 16) Funkce pomalého posouvání FWD/REV Play x (1/2, 1/4, 1/8)
TYPY VYHLEDÁVÁNÍ	Datum/čas, časová osa, posouvání FWD/REV, záložky, kalendář, náhled, filmový pás, vyhledávání událostí a SMART vyhledávání pohybu
ROZVRH ZÁZNAMU	Nepřetržitě nahrávání nebo nahrávání při události na základě nastavení času a data, případně i svátků a výjimek
ZPŮSOBY NAHRÁVÁNÍ NA JEDNOTLIVÝCH KAMERÁCH	Nepřetržitě nahrávání, nahrávání při události nebo aktivace uživatelem
NASTAVENÍ ŽIVÉHO PŘENOSU NA JEDNOTLIVÝCH KAMERÁCH	Kompresní formát, rozlišení a snímková frekvence
NASTAVENÍ NAHRÁVÁNÍ NA JEDNOTLIVÝCH KAMERÁCH	Stejně jako u živé varianty nebo je možná samostatná konfigurace datového proudu
FORMÁT VIDEOKLIPU	Honeywell MPVC AND SMPVC umožňuje přehrávání pomocí samostatného přehrávače videoklipů MAXPRO pro rychlejší a bezpečnější export, rychlejší a bezpečnější export WMV s digitálním podpisem pro ověření, možnost přehrávání v programu Windows Media Player. ASF pro rychlejší export záložních videoklipů delších než jedna hodina v místním kompresním formátu.
OVĚŘOVÁNÍ VIDEOKLIPŮ	Digitální podpis a nástroj pro ověřování
DETEKCE POHYBU V OBRAZE	Na kamere u podporovaných modelů nebo na serveru (SMART VMD) u všech modelů (s výjimkou 360° zobrazení typu „rybí oko“ / Panomorph)
ZÁZNAM UDÁLOSTÍ	Nastavení doby záznamu před událostí a po ní
HLÁŠENÍ O JEDNOTLIVÝCH UŽIVATELÍCH	V závislosti na uživateli, nastavení, relaci nebo prohlížeči
DENÍK UDÁLOSTÍ UŽIVATELE	Z jednotlivých kamer nebo rekordérů 1024
MAX. POČET PODPOROVANÝCH DATOVÝCH PROUDŮ VIDEO	Počítačový klient: Živé video – 256 datových proudů, relace přehrávání/načítání videa – 32, synchronizované přehrávání – 9 datových proudů. Limit 256 živých datových proudů vylučuje 1 datový proud použitý na jednu kameru, pokud je aktivován SMART VMD. Maximální počet živých datových proudů na kameru je 15 s aktivovaným SMART VMD. Mobilní aplikace: 16 datových proudů 1080p HD, každý při 5 fps. Poznámka: Při archivních operacích je maximální počet datových proudů přehrávání doporučených klientem stolního počítače a webovým klientem 16 datových proudů.
VÝKON VMD NA SERVERU (SMART VMD) – PODPOROVANÉ KANÁLY	Všech 8 nebo 16 podporovaných kanálů při 480 fps pro 4CIF/VGA nebo 480 fps pro 720p HD nebo 480 fps pro 1080p HD nebo celkem 32 megapixelů.
ARCHIVNÍ VÝKON	16 kanálů při bitové rychlosti 4 Mbps každý / 64 Mbps celková kapacita archivního výkonu. Průběžný výkon archivního ukládání 200 Mbps.
VÝKON VÍCE DATOVÝCH PROUDŮ	Podpora pro maximálně 128 datových proudů. Podpora pro konfiguraci 1 preferovaného datového proudu pro nepřetržitě nahrávání a 1 preferovaného datového proudu pro živé video / nahrávku na bázi pohybu pro kameru.

AKCESCHOPNOST	
HARDWARE MAXPRO NVR XE	
PROCESOR	Procesor Intel® Core™ i5-12400 12. generace, až 4,40 GHz
PAMĚŤ	16 GB DDR4-3200 MHz (UDIMM)
NAPÁJECÍ ZDROJ	Jediný 310 W
DISKOVÝ ODDÍL S OS	256 GB SSD M.2 2280 PCIe TLC Opal
VELIKOST ÚLOŽIŠTĚ	2 TB, 4 TB, 8 TB, 12 TB, 16 TB, 20 TB
OPTICKÁ JEDNOTKA	Žádný
SÍŤ	Dva ethernetové porty 1 GB
MÝŠ A KLÁVESNICE	USB
KONEKTORY NA ZADNÍM PANEU	
USB	Přední: 4x USB 3.2, 1x USB-C; Zadní: 4x USB 2.0
SÍŤ	2 x RJ45
VÝSTUP PRO MONITOR	HDMI 2.1 TMDS, 2x DisplayPort 1.4
ELEKTRICKÉ VLASTNOSTI	
VSTUPNÍ NAPĚTÍ	100-240V, 50-60Hz
ZTRÁTOVÝ VÝKON	Průměrné hodnocení BTU = 318 BTU/HOD
MECHANICKÉ ÚDAJE	
ROZMĚRY (Š X V X H)	340 mm x 93mm x 298 mm
HMOTNOST	11,7 lb (5,3 kg)
VLASTNOSTI PROSTŘEDÍ	
TEPLOTA	Provozní: 5 až 35 °C Skladovací: -10 až 65 °C
RELATIVNÍ VLHKOST	20 až 80 % (nekondenzující)
PŘEDPISOVÁ USTANOVENÍ	
VYZAŘOVÁNÍ	FCC část 15, podčást B, EN55022:2010
ODOLNOST	EN50130-4:2011
BEZPEČNOST	ANSI/UL 60950-1; CAN/CSA C22.2 60950-1; EN60950-1:2006+A11:2009+A12:2011 +A1:2010
UDRŽITELNOST	ENERGY STAR® 8.0, ErP Lot 3, TCO Certified 9.0, v souladu s RoHS
ZÁRUKA	
ZÁRUKA	3letá záruka
VÝKONNOST NAHRÁVÁNÍ A MONITOROVÁNÍ	

480 fps pro 4CIF/VGA nebo 480 fps pro 720p HD nebo 480 fps pro 1080p (bitová rychlost 4 Mbps) HD. Jednosměrný přenos zvuku pro až 8 nebo 16 IP kanálů. Šířka pásma/propustnost sítě podporovaná na NVR, vstupní 80 Mbps, výstupní 240 Mbps, celková: 320 Mbps. Zajištění výkonu s využitím GPU až 4 1080p HD při 30 fps / 120 fps u místního klienta. Poznámka: Kamery Oncam Grandeye 360 nejsou podporovány při zajištění přes GPU a automaticky používejte zajištění přes CPU.

Honeywell

MAXPRO® NVR XE (edice Xpress)

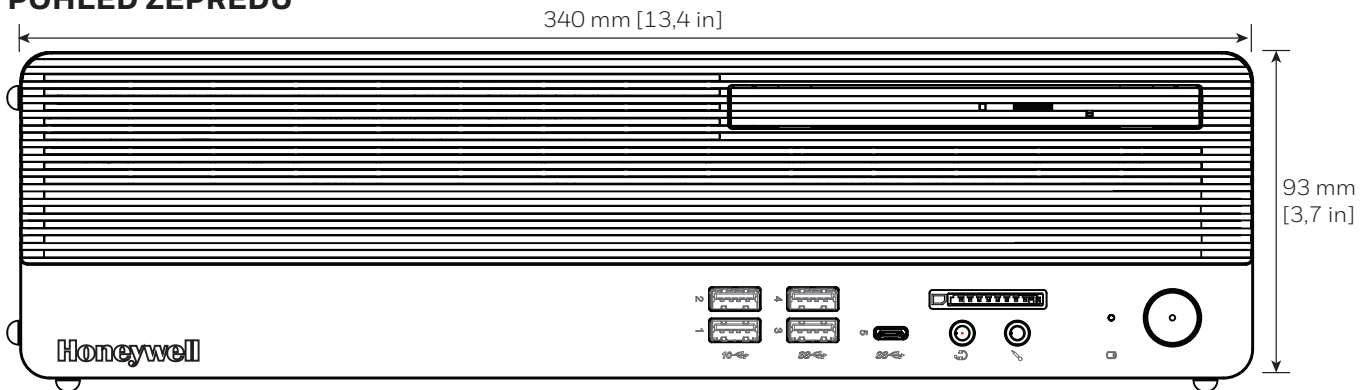
Síťový video rekordér vstupní úrovně 8/16 kanálů (NVR)

VLASTNOSTI HARDWARU

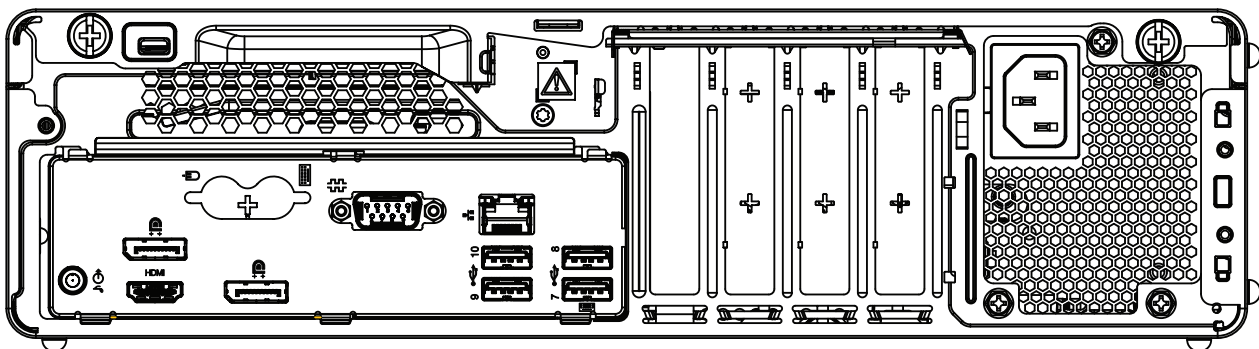
- Každá jednotka zaznamenává a monitoruje až 8 nebo 16 kamer při 480 fps pro 4 CIF/VGA nebo 480 fps pro 720p HD nebo 480 fps pro 1080p (bitová rychlost 4 Mbps) HD. Šířka pásma/propustnost sítě podporovaná na NVR, vstupní: 80 Mbps, výstupní: 240 Mbps; celkový: 320 Mbps.
- Archivní podpora 16 kanálů, každý s bitovou rychlostí 4 Mbps / 64 Mbps celková kapacita archivního výkonu pro MAXPRO NVR XE, s výstupním archivním výkonem ukládání 200 Mbps
- Podpora více datových proudů s maximálně 128 datovými proudy pro MAXPRO NVR XE. Podpora pro konfiguraci 1 preferovaného datového proudu pro nepřetržité nahrávání a 1 preferovaného datového proudu pro živé video / nahrávku na bázi pohybu pro kameru
- Podpora jednosměrného přenosu zvuku (u konkrétních IP kamer) s živým sledováním, přehráním a export klipů do počítačových klientů pro 8 až 16 IP kanálů
- Obsahuje HDMI a dva zobrazovací porty pro podporu dvou lokálních monitorů, které poskytují přístup k monitorovacímu a konfiguračnímu rozhraní
- Podpora zobrazení 16 kamer zároveň na místním monitoru NVR a zajištění výkonu GPU až 4 kamery 1080p HD při 30 fps/120 fps u místního klienta.
- Kapacita úložiště 2 TB / 4 TB / 8 TB / 12 TB / 16 TB / 20 TB
- Duální síťové porty 1 GB optimalizované pro oddělené zaznamenávání a prohlížení dat pro zajištění 100 % úspěšnosti záznamu a plynulého přehrávání i při připojení více klientů.
- Úsporné stolní provedení vhodné i do malých prostor

TECHNICKÉ ÚDAJE

POHLED ZEPŘEDU



POHLED ZE ZADU



MAXPRO® NVR XE (edice Xpress)

Síťový video rekordér vstupní úrovně 8/16 kanálů (NVR)

OBJEDNÁVÁNÍ

MAXPRO NVR XE		UPGRADE SADY PRO MAXPRO SE / XE REV D	
HNMXE08E00T	MAXPRO NVR XE, Rev. E, 8 kanálů, 0 TB	HNMSXDHD2T	Sada pro upgrade 2 TB HDD
HNMXE08E02T	MAXPRO NVR XE, Rev. E, 8 kanálů, 2 TB	HNMSXDHD4T	Sada pro upgrade 4 TB HDD
HNMXE08E04T	MAXPRO NVR XE, Rev. E, 8 kanálů, 4 TB	HNMSXDHD6T	Sada pro upgrade 6 TB HDD
HNMXE08E08T	MAXPRO NVR XE, Rev. E, 8 kanálů, 8 TB	HNMSXDHD8T	Sada pro upgrade 8 TB HDD
HNMXE08E12T	MAXPRO NVR XE, Rev. E, 8 kanálů, 12 TB	HNMSXDHD10T	Sada pro upgrade 10 TB HDD
HNMXE08E16T	MAXPRO NVR XE, Rev. E, 8 kanálů, 16 TB	MAXPRO NVR XE – LICENCE NA UPGRADE KANÁL*	
HNMXE08E20T	MAXPRO NVR XE, Rev. E, 8 kanálů, 20 TB	HNM816NLIC	Softwarová licence na upgrade 8 až 16 kanálů NVR XE
HNMXE16E02T	MAXPRO NVR XE, Rev. E, 16 kanálů, 2 TB	INTEGRACE I/O MODULU TŘETÍ STRANY	
HNMXE16E04T	MAXPRO NVR XE, Rev. E, 16 kanálů, 4 TB	HNMNVR3PIO	Síťový I/O modul
HNMXE16E08T	MAXPRO NVR XE, Rev. E, 16 kanálů, 8 TB		
HNMXE16E12T	MAXPRO NVR XE, Rev. E, 16 kanálů, 12 TB		
HNMXE16E16T	MAXPRO NVR XE, Rev. E, 16 kanálů, 16 TB		
HNMXE16E20T	MAXPRO NVR XE, Rev. E, 16 kanálů, 20 TB		

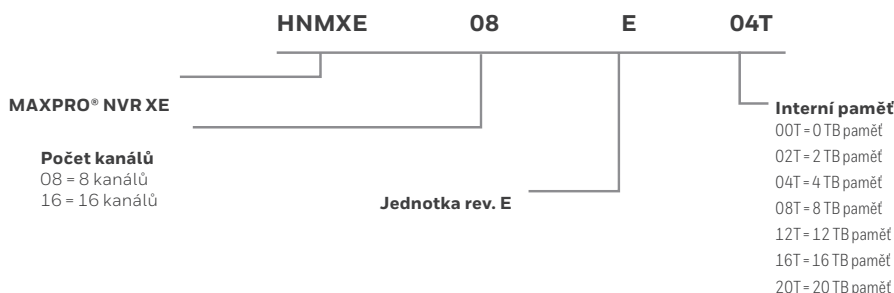
* Chcete-li zjistit co, použijte kalkulačku úložiště na adrese buildings.honeywell.com velikostní jednotka na objednávku.

SMLOUVY NA ÚDRŽBU SOFTWARE A UPGRADY PRO MAXPRO NVR

SSAMPNVRCH

Roční smlouva o softwarové podpoře – systém MAXPRO NVR se zahrnutím podpory VMS, na kanál

MAXPRO NVR XE – VYHLEDÁNÍ ČÍSLA DÍLU



Intel® a Core™ jsou ochranné známky nebo registrované ochranné známky společnosti Intel Corporation v USA a dalších zemích.

Microsoft®, Windows® a SQL Server® jsou ochranné známky nebo registrované ochranné známky společnosti Microsoft Corporation v USA a dalších zemích.

ENERGY STAR je registrovaná ochranná známka agentury U.S. Environmental Protection Agency ve Spojených státech amerických a dalších zemích.

ONVIF a logo ONVIF jsou ochranné známky společnosti ONVIF Inc. ve Spojených státech amerických a dalších zemích.

MAXPRO a equip jsou ochranné známky nebo registrované ochranné známky společnosti Honeywell International Inc. v USA a dalších zemích.

Společnost Honeywell si vyhrazuje právo měnit konstrukci a technické údaje výrobků bez předchozího upozornění.

HSV-MPX-09-CZ(0323)DS-T
© 2023 Honeywell International Inc.

For more information

www.security.honeywell.com/uk

Honeywell Commercial Security

Carlton Park Building 5
King Edward Avenue
Narborough, Leicester LE19 0LF
United Kingdom
Tel: +44 (0) 1163 500714
www.honeywell.com

Honeywell