

MAXPRO® NVR XE



NVR de nivel de entrada de 8/16 canales



FUNCIONAMIENTO	
SOFTWARE DEL MAXPRO NVR - VERSIÓN 7.5	
BASE DE DATOS	Microsoft® SQL Server® 2019 Express
SISTEMA OPERATIVO	Windows® 10 IoT Enterprise 2021 Valor LTSC
COMPATIBILIDAD CON FORMATOS DE COMPRESIÓN DE IMÁGENES	MJPEG, MPEG-4, H.264, H.265
COMPATIBILIDAD CON CÁMARAS Y CODIFICADORES IP HONEYWELL	Compatible con las cámaras Honeywell Serie Performance IP, Serie equip®, Serie IP 30 / 35 / 60 / 70.
COMPATIBILIDAD CON CÁMARAS Y CODIFICADORES IP DE OTRAS MARCAS	Consulte la compatibilidad de MAXPRO® NVR en https://hwll.co/nota/ que contiene una lista completa de productos compatibles a los que este dispositivo está integrado.
COMPATIBILIDAD DE AUDIO	Soporte de audio bidireccional para cámaras compatibles
NÚMERO MÁXIMO DE CONEXIONES DE CLIENTE DE ESCRITORIO	Cliente de escritorio: 18 remotos por unidad de 9 estaciones de trabajo remotas + 1 local en servidor de NVR
DISEÑOS SALVO	Cliente de escritorio: completo, 2x2, 1x1, 3x3, 2x8, 1x12, 4x4. Cliente web: 2x2, 1x1, 1x2, 1x3. Aplicación móvil (teléfono): 2x2, 2x4, 1x2, 1x1. Aplicación móvil (tableta): 2x2, 1x2, 1x1.
CONTROLES DE IMAGEN POR CÁMARA	Nitidez, desenfoque, brillo, contraste, tono, saturación, mantener la relación de aspecto, estirado, tamaño original y espejo de imagen
OSD	Opción de texto oculto
CONTROLES DE REPRODUCCIÓN POR CÁMARA: CLIENTE DE ESCRITORIO	Reproducción con AVANCE/RETROCESO x (1, 2, 4, 8, 16) Reproducción lenta con AVANCE/RETROCESO x (1/2, 1/4, 1/8)
TIPOS DE BÚSQUEDA	Orden cronológico por hora/fecha, AVANCE/RETROCESO con saltos de tiempo, marcadores, calendario, vista previa, tira de película, búsqueda de eventos y búsqueda de movimiento INTELIGENTE
PROGRAMA DE GRABACIÓN	Continuo y basado en eventos con H/M/D y días festivos y de excepción
MÉTODOS DE GRABACIÓN POR CÁMARA	Continuo, basado en eventos y activado por el usuario
CONFIGURACIÓN EN VIVO POR CÁMARA	Formato de compresión, resolución y velocidad de fotogramas
CONFIGURACIÓN DE GRABACIÓN / CÁMARA	Igual que en vivo o puede ser una configuración aparte para la secuencia de video en directo
FORMATO DE CLIP	Honeywell MPVC y SMPVC, reproducibles con MAXPRO Clip Player de manera independiente para exportaciones más rápidas y seguras. WMV con certificado digital para autenticación, reproducible con Windows Media Player. ASF para exportar con mayor rapidez clips de respaldo de más de una hora en formato de compresión nativo.
AUTENTICACIÓN DE VIDEOCLIPS	Se proporcionan la firma digital y la herramienta de verificación
UBICACIÓN DE DETECCIÓN DE MOVIMIENTO	Cámara basada en modelos compatibles o servidor (SMART VMD para todos los modelos (excepto vistas ojo de pez/panoramas de 360°)
GRABACIÓN DE EVENTOS	Configuración de duración previa y posterior
INFORMES DEL OPERADOR	Por usuario, configurador, sesión y observador
INFORME DE EVENTOS	Eventos por cámara o grabadora
OPERADORES	1024

COMPATIBILIDAD CON MAX VIDEO STREAMS	Cliente de escritorio: En vivo: 256 secuencias de video en directo, Sesiones de recuperación de reproducción/video: 32. Reproducción sincronizada: 9 secuencias de video en directo. El límite de 256 secuencias de video en directo en vivo excluye 1 secuencia de video en directo utilizada por cámara cuando está habilitado SMART VMD. El máximo de secuencias de video en directo en vivo por cámara es de 15 con Smart VMD habilitado. Aplicación móvil: 16 secuencias de video en directo de 1080p HD a 5 fps cada una. Nota: Durante las operaciones de archivo, el número máximo de secuencias de video en directo de reproducción recomendadas desde el Cliente de escritorio y el Cliente web es de 16 secuencias de video en directo.
DESEMPEÑO DE VMD (SMART VMD) BASADO EN SERVIDOR: CANALES COMPATIBLES	Todos los 8 o 16 canales compatibles a 480 fps en 4CIF/VGA o 480 fps en 720p HD o 480 fps en 1080p HD o un total 32 megapíxeles.
DESEMPEÑO DE ARCHIVO	16 canales a una velocidad binaria de 4 Mbps cada uno / 64 Mbps de velocidad de transmisión datos de archivo total. Velocidad de transmisión datos de almacenamiento de archivo saliente de 200 Mbps.
DESEMPEÑO PARA SECUENCIAS DE VIDEO EN DIRECTO MÚLTIPLES	Capacidad para un máximo de 128 secuencias de video en directo. Capacidad para configurar 1 secuencia de video en directo preferida para grabación continua y 1 secuencia de video en directo preferida para video en vivo / grabación basada en movimiento por cámara.

FUNCIONAMIENTO	
HARDWARE DEL MAXPRO NVR XE	
PROCESADOR	Procesador Intel® Core™ i5-12400 de 12.ª generación, hasta 4,40 GHz
MEMORIA	16 GB DDR4-3200 MHz (UDIMM)
FUENTE DE ALIMENTACIÓN	Individual 310 W
PARTICIÓN SO	256 GB SSD M.2 2280 PCIe TLC Opal
CAPACIDADES DE ALMACENAMIENTO	4 TB, 8 TB, 12 TB, 16 TB, 20 TB
ÓPTICO	Ninguno
RED	Incluidos, dos Ethernet de 1 GB
MOUSE Y TECLADO	USB
CONEXIONES EN EL PANEL TRASERO	
USB	Frontal: 4x USB 3.2, 1x USB-C; Trasero: 4x USB 2.0
RED	2x RJ45
SALIDA DEL MONITOR	HDMI 2.1 TMDS, 2x DisplayPort 1.4
SISTEMA ELÉCTRICO	
VOLTAJE DE ENTRADA	100-240V, 50-60Hz
DISIPACIÓN DE POTENCIA	Poder calórico medio en BTU = 318 BTU/HR
MECÁNICA	
DIMENSIONES (AN. X AL. X PR)	13.4" x 3.7" x 11.7" (340 mm x 93 mm x 298 mm)
PESO	11,7 lbs (5,3 kg)
REQUISITOS AMBIENTALES	
TEMPERATURA	Funcionamiento: 5 °C a 35 °C (41 °F a 95 °F) Almacenamiento: -10°C a 65°C (14°F a 150°F)
HUMEDAD RELATIVA	20% a 80% (sin condensación)
NORMATIVA	
EMISIONES	FCC Parte 15, Subparte B; EN55022:2010
INMUNIDAD	EN50130-4:2011
SEGURIDAD	ANSI/UL 60950-1; CAN/CSA C22.2 60950-1; EN60950-1:2006+A11:2009+A12:2011 +A1:2010
SOSTENIBILIDAD	ENERGY STAR® 8.0, ErP Lote 3, Certificado TCO 9.0, Cumple con RoHS
GARANTÍA	
GARANTÍA	Garantía de 3 años
DESEMPEÑO DE GRABACIÓN Y MONITORIZACIÓN	

480 fps en 4CIF/VGA o 480 fps en 720p HD o 480 fps en 1080p (velocidad binaria de 4 Mbps) HD. Audio unidireccional para un máximo de 8 o 16 canales IP. Ancho de banda/velocidad de red admitida por NVR con Entrada: 80 Mbps, Salida: 240 Mbps proporcionando un Total: 320 Mbps. Desempeño de renderizado con GPU de hasta 4 1080p HD en 30 fps/120 fps en el cliente local. Nota: Las cámaras OnCam Grandeye 360 no son compatibles con el renderizado de GPU y de forma predeterminada, utilizan el renderizado de CPU.

Honeywell

MAXPRO® NVR XE

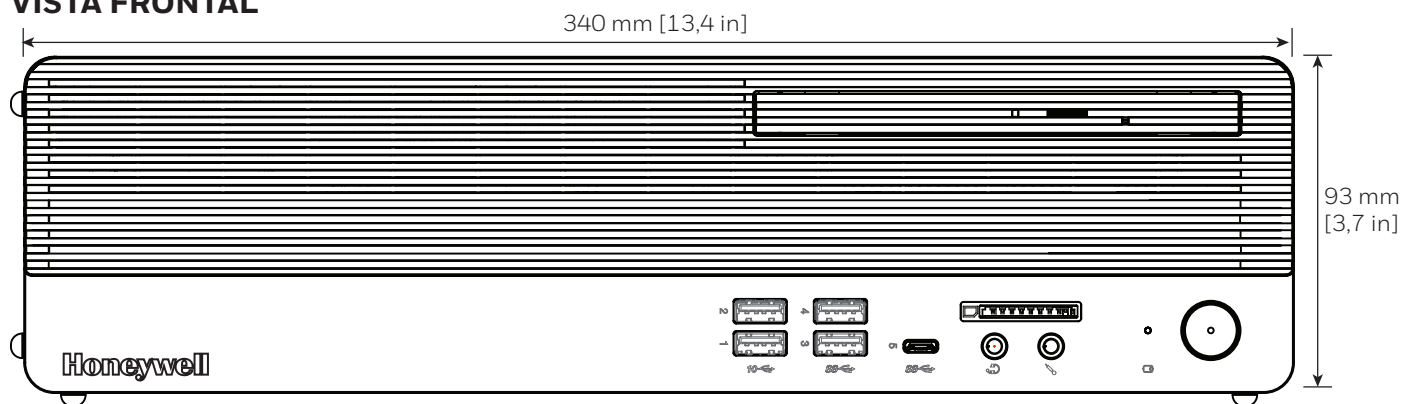
Videograbadora en red de nivel de entrada de 8/16 (NVR)

CARACTERÍSTICAS DEL HARDWARE

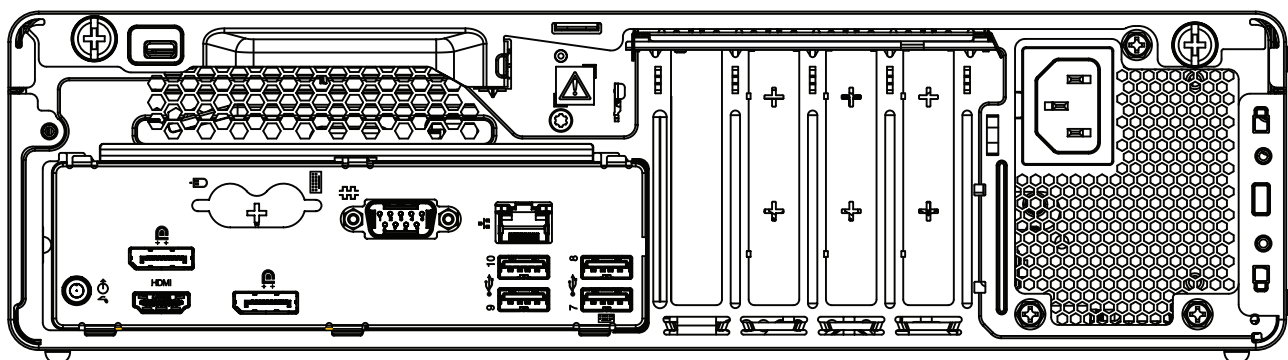
- Cada unidad graba y monitorea hasta 8 o 16 cámaras a 480 fps en 4CIF/VGA o 480 fps en 720p HD o 480 fps en 1080p (velocidad binaria de 4 Mbps) HD. Ancho de banda/velocidad de red admitida por NVR con Entrada: 80 Mbps, Salida: 240 Mbps; Total: 320 Mbps
- Soporta archivado de 16 canales a una velocidad binaria de 4 Mbps cada uno / 64 Mbps de velocidad de transmisión de datos de archivo total por MAXPRO NVR XE, con una velocidad de transmisión de datos de almacenamiento de archivo saliente de 200 Mbps
- Soporta múltiples secuencias de vídeo en directo hasta un máximo de 128 de secuencias de vídeo en directo por MAXPRO NVR XE. Capacidad para configurar 1 secuencia de vídeo en directo preferida para grabación continua y 1 secuencia de vídeo en directo preferida para vídeo en vivo / grabación basada en el movimiento por cámara
- Soporte de audio unidireccional (para cámaras IP específicas) con reproducción en vivo y exportación de clips en clientes de escritorio para un máximo de 8 o 16 canales IP
- Incluye HDMI y dos puertos de pantalla para soporte de monitor local dual que proporciona acceso a la interfaz de configuración y monitoreo
- Soporta la visualización de 16 cámaras a la vez en el monitor local del NVR y el desempeño de renderizado con la GPU de hasta 4 cámaras 1080p HD en 30 fps/120 fps en el cliente local.
- Capacidad de almacenamiento de 4 TB / 8 TB / 12 TB / 16 TB / 20 TB
- Incluye puertos de red duales de 1 GB optimizados para grabar y ver datos aparte y así garantizar una grabación al 100% y una reproducción fluida, incluso con conexiones de varios clientes
- Factor de forma pequeño, adecuada para espacios reducidos

ESPECIFICACIONES

VISTA FRONTAL



VISTA POSTERIOR



MAXPRO® NVR XE (Xpress Edition)

Videograbadora en red de nivel de entrada de 8/16 (NVR)

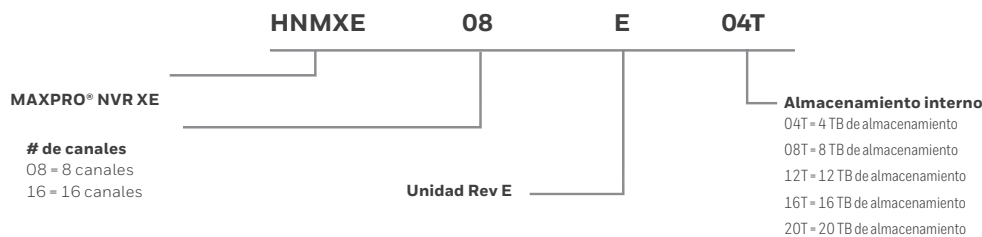
MAXPRO NVR XE		KITS DE ACTUALIZACIÓN PARA MAXPRO NVR SE/XE REV D	
HNMXE08E04T	MAXPRO NVR XE, Rev E, 8 canales, 4 TB	HNMSXDHD2T	Kit de actualización de disco duro de 2 TB
HNMXE08E08T	MAXPRO NVR XE, Rev E, 8 canales, 8 TB	HNMSXDHD4T	Kit de actualización de disco duro de 4 TB
HNMXE08E12T	MAXPRO NVR XE, Rev E, 8 canales, 12 TB	HNMSXDHD6T	Kit de actualización de disco duro de 6 TB
HNMXE08E16T	MAXPRO NVR XE, Rev E, 8 canales, 16 TB	HNMSXDHD8T	Kit de actualización de disco duro de 8 TB
HNMXE08E20T	MAXPRO NVR XE, Rev E, 8 canales, 20 TB	HNMSXDHD10T	Kit de actualización de disco duro de 10 TB
HNMXE16E04T	MAXPRO NVR XE, Rev E, 16 canales, 4 TB	MAXPRO NVR XE - LICENCIA DE AMPLIACIÓN DE CANALES*	
HNMXE16E08T	MAXPRO NVR XE, Rev E, 16 canales, 8 TB	HNM01UP	Actualización de licencia de 1 canal de MAXPRO NVR. Solo aplicable a las unidades MAXPRO NVR XE, Rev D, de 8 canales (HNMXE08C**) para ampliar el soporte hasta un máximo de 16 canales.
HNMXE16E12T	MAXPRO NVR XE, Rev E, 16 canales, 12 TB		
HNMXE16E16T	MAXPRO NVR XE, Rev E, 16 canales, 16 TB		
HNMXE16E20T	MAXPRO NVR XE, Rev E, 16 canales, 20 TB	INTEGRACIÓN DE MÓDULOS DE E/S DE TERCEROS	
		HNMNVR3PIO	Módulo de E/S de red

* Consulte la calculadora de almacenamiento en www.security.honeywell.com para determinar con mayor facilidad el tamaño de la unidad a pedir.

ACUERDOS DE MANTENIMIENTO Y ACTUALIZACIÓN PARA LAS UNIDADES MAXPRO NVR

SSAMPNVRCH	Acuerdo anual de asistencia para software: sistema MAXPRO NVR con asistencia VMS incluida, por canal
------------	--

MAXPRO NVR XE: BÚSQUEDA DE REFERENCIA DE PIEZA



Intel® y Core™ son marcas comerciales o marcas comerciales registradas de Intel Corporation en los Estados Unidos y otros países.

Microsoft®, Windows® y SQL Server® son marcas comerciales o marcas comerciales registradas de Microsoft Corporation en los Estados Unidos y otros países.

ENERGY STAR es una marca registrada de la Agencia de Protección Ambiental de EE. UU. en los Estados Unidos y otros países.

ONVIF y el logotipo de ONVIF son marcas comerciales de ONVIF Inc. en los Estados Unidos y otros países.

MAXPRO y equip son marcas comerciales o marcas comerciales registradas de Honeywell International Inc. en los Estados Unidos y otros países

Honeywell se reserva el derecho de realizar cambios en el diseño o en las especificaciones del producto, sin necesidad de dar previo aviso.

HSV-MPX-09-ES-LA(0323)DS-T
© 2023 Honeywell International Inc.

For More Information:

contacto.hsfmexico@honeywell.com

Honeywell Building Technologies – Security México

México: Av. Santa Fe 94, Torre A, Piso 1,
Col. Zedec, CP 0121, CDMX, México

Colombia: Edificio Punto 99, Carrera 11a.

98-50, Piso 7, Bogota, Colombia.

Tel: 01.800.083.59.25

www.honeywell.com

Honeywell