

MAXPRO® NVR XE



8/16-kanaals instap-NVR



OPERATIONEEL	
MAXPRO NVR-SOFTWARE - VERSIE 7.5	
DATABASE	Microsoft® SQL Server® 2019 Express
BESTURINGSSYSTEEM	Windows® 10 IoT Enterprise 2021 Waarde LTSC
ONDERSTEUNDE BEELDCOMPRESSIE	MJPEG, MPEG-4, H.264, H.265
ONDERSTEUNDE IP-CAMERA'S EN ENCODERS VAN HONEYWELL	Ondersteunt de Performance IP, Equip®-serie, 30 / 35 / 60 / 70 Serie IP-camera's van Honeywell
ONDERSTEUNDE IP-CAMERA'S EN ENCODERS VAN DERDEN	Raadpleeg de compatibiliteit van de MAXPRO® NVR op onze website voor een uitgebreide lijst van compatibele producten waarmee dit apparaat is geïntegreerd.
AUDIO-ONDERSTEUNING	2-weg audio-ondersteuning voor compatibele camera's
MAXIMUM AANTAL CLIENTVERBINDINGEN OP DE DESKTOP	Desktopclient - 18 extern per eenheid vanaf 9 externe werkstations + 1 lokaal op de NVR-server
SALVO-INDELINGEN	Desktopclient - volledig, 2x2, 1x5, 3x3, 2x8, 1x12, 4x4. Webclient - 2x2, 1x1, 1x2, 1x3. Mobiele app (telefoon) - 2x2, 2x4, 1x2, 1x1. Mobiele app (tablet) - 3x3, 2x2, 1x1.
BEELDBEDIENING PER CAMERA	Scherpte, vervaging, helderheid, contrast, tint, verzadiging, behoud van de beeldverhouding, uitgerekt, origineel formaat en beeldspiegel
OSD	Optie voor verborgen tekst
AFSPEELKNOPPEN PER CAMERA - DESKTOPCLIENT	Vooruit/achteruit afspelen x (1, 2, 4, 8, 16) Langzaam vooruit/achteruit afspelen x (1/2, 1/4, 1/8)
ZOEKTYPEN	Tijdlijn voor tijd/datum, tijdsprong vooruit/achteruit, bladwijzers, kalender, voorbeeld, filmstrip, zoeken naar gebeurtenissen en SMART Motion Search
OPNAMESHEMA	Constante en gebeurtenis-gebaseerd op H/M/D en vakantievrije en uitzonderingsdagen
OPNAMEMETHODEN PER CAMERA	Continu, op gebeurtenissen gebaseerd en door de gebruiker geactiveerd
LIVE-INSTELLINGEN PER CAMERA	Compressie-indeling, resolutie en framesnelheid
OPNAME-INSTELLINGEN/CAMERA	Hetzelfde als live of kan een aparte streamconfiguratie zijn
CLIP-INDELING	Honeywell MPVC en SMPVC afspeelbaar met standalone MAXPRO Clip Player voor snellere en veilige exports. WMV met digitaal certificaat voor verificatie afspeelbaar met Windows Media Player. ASF voor het sneller exporteren van back-upclips van langer dan een uur in native compressie-indeling.
VERIFICATIE VAN VIDEOCLIPS	Digitale handtekening, verificatietool meegeleverd
LOCATIE VAN BEWEGINGSDETECTIE	Op camera gebaseerd voor ondersteunde modellen of op server gebaseerde (SMART VMD) voor alle modellen (behalve 360 fisheye / panoramafisheye)
REGISTRATIE VAN GEBEURTENISSEN	Instelling van duur voor en na
RAPPORTAGE DOOR DE OPERATOR	Per gebruiker, configurator, sessie en viewer
GEBEURTENISRAPPORT	Per camera of recordergebeurtenissen
OPERATOREN	1024

MAX. ONDERSTEUNING VOOR VIDEOSTREAMS	Desktopclient: Live - 256 streams, sessies voor afspelen/ophalen van video's - 32, synchronisch afspelen - 9 streams. De limiet van 256 livestreams sluit 1 stream uit die per camera wordt gebruikt als SMART VMD is ingeschakeld. Het maximum aantal livestreams per camera is 15 met SMART VMD ingeschakeld. Mobiele app: 16 streams van 1080p HD bij elk 5 fps. Opmerking: Tijdens archiveringstransacties is het maximale aantal afspelstreams dat wordt aanbevolen door Desktopclient en Webclient 16 streams.
SERVERGEBASEERDE VMD-PRESTATIES (SMART VMD) - KANALEN ONDERSTEUND	Alle 8 of 16 kanalen worden ondersteund bij 480 fps bij 4CIF/VGA of 480 fps bij 720p HD of 480 fps bij 1080p HD of in totaal 32 megapixels.
ARCHIVERINGSPRESTATIES	16 kanalen bij een bitsnelheid van 4 Mbps elk / 64 Mbps totale opslagcapaciteit voor archivering. Doorvoer van uitgaande archiveringsopslag van 200 Mbps.
PRESTATIES VAN MEERDERE STREAMS	Ondersteuning voor maximaal 128 streams. Ondersteuning voor het configureren van 1 voorkeursstream voor continu opnemen en 1 voorkeursstream voor livevideo / bewegingsgebaseerde opnames per camera.

OPERATIONEEL	
MAXPRO NVR XE HARDWARE	
PROCESSOR	12e generatie Intel® Core™ i5-12400-processor, tot 4,40 GHz
GEHEUGEN	16GB DDR4-3200MHz (UDIMM)
VOEDING	Enkel 310 W
OS-PARTITIE	256 GB SSD M.2 2280 PCIe TLC Opaal
OPSLAGCAPACITEIT	2 TB, 4 TB, 8 TB, 12 TB, 16 TB, 20 TB
OPTISCH	Geen
NETWERK	Inclusief twee 1 GB Ethernet-poorten
MUIS EN TOETSENBOORD	USB
AANSLUITINGEN OP HET ACHTERPANEEL	
USB	Voorzijde: 4x USB 3.2, 1x USB-C; Achterzijde: 4x USB 2.0
NETWERK	2x RJ45
MONITORUITGANG	HDMI 2.1 TMDS, 2x DisplayPort 1.4
ELEKTRISCH	
INGANGSSPANNING	100-240V, 50-60Hz
VERMOGENSDISSIPATIE	Gemiddelde BTU-waarde = 318 BTU/HR
MECHANISCH	
AFMETINGEN (B X H X D)	13,4 inch x 3,7 inch x 11,7 inch (340 mm x 93 mm x 298 mm)
GEWICHT	11,7 pond (5,3 kg)
OMGEVINGS	
TEMPERATUUR	In bedrijf: 5°C tot 35°C (41°F tot 95°F) Opslag: -10 °C tot 65 °C (14 °F tot 150 °F)
RELATIEVE VOCHTIGHEID	20% tot 80% (niet-condenserend)
REGELGEVING	
EMISSIES	FCC deel 15, subdeel B; EN55022:2010
IMMUNITEIT	EN50130-4:2011
VEILIGHEID	ANSI/UL 60950-1; CAN/CSA C22.2 60950-1; EN60950-1:2006+A11:2009+A12:2011 +A1:2010
DUURZAAMHEID	ENERGY STAR® 8.0, ErP Lot 3, TCO-gecertificeerd 9.0, voldoet aan RoHS
GARANTIE	
GARANTIE	3 jaar garantie
PRESTATIES BIJ OPNAME EN BEWAKING	

480 fps bij 4CIF/VGA of 480 fps bij 720p HD of 480 fps bij 1080p (4 Mbps bitrate) HD. 1-weg audio voor maximaal 8 tot 16 IP-kanalen. Netwerkbreedte-/doorvoer ondersteund per NVR met inkomende: 80Mbps, uitgaand: 240 Mbps; totaal: 320 Mbps. Renderingprestaties met GPU van maximaal 4 1080p HD bij 30 fps / 120 fps op lokale client. Opmerking: Oncam Grandeye 360-camera's worden niet ondersteund met GPU-rendering en gebruiken standaard CPU-rendering.

MAXPRO® NVR XE (Xpress Edition)

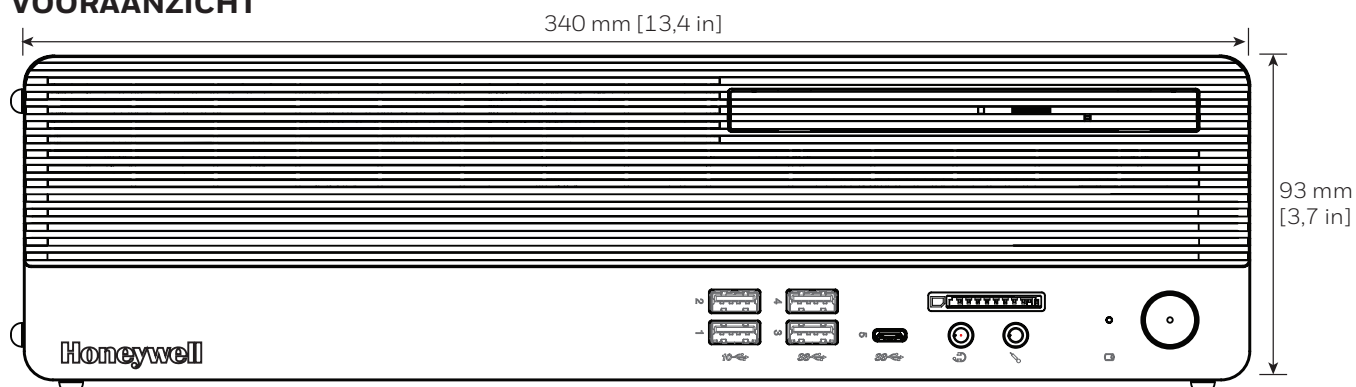
8/16-kanaals invoerniveau netwerk videorecorder (NVR)

HARDWARE-FUNCTIES

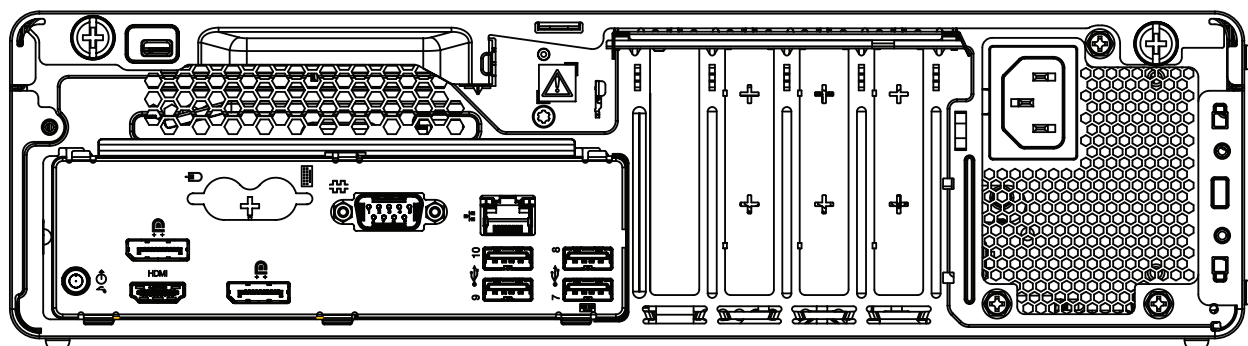
- Elke eenheid neemt maximaal 8 of 16 camera's op met 480 fps @ 4CIF / VGA of 480 fps @ 720p HD of 480 fps @ 1080p (4 Mbps bitrate) HD. Netwerkbandbreedte/-doorvoer ondersteund per NVR met inkomende: 80 Mbps, uitgaand: 240 Mbps; Totaal: 320 Mbps
- Ondersteuning van archivering van 16 kanalen @ 4 Mbps bitrate elk / 64 Mbps totale doorvoercapaciteit van archiveringsopslag per MAXPRO NVR XE, met uitgaande opslagdoorvoer van archivering van 200 Mbps
- Ondersteuning voor meerdere streams met maximaal 128 streams per MAXPRO NVR XE. Ondersteuning voor het configureren van 1 voorkeursstream voor continu opnemen en 1 voorkeursstream voor live video / motion-gebaseerde opnames per camera
- Ondersteunt eenrichtingsaudio (voor specifieke IP-camera's) met live-, afspelen- en clip-export op desktopclients voor maximaal 8 of 16 IP-kanalen
- Inclusief HDMI en twee weergavepoorten voor ondersteuning van twee lokale monitoren die toegang bieden tot de bewakings- en configuratie-interface
- Ondersteunt weergave van 16 camera's tegelijk op de lokale NVR-monitor en het vervullen van prestaties met GPU van maximaal 4 1080p HD @ 30 fps/ 120 fps op de lokale client
- Interne opslagcapaciteit van 2 TB / 4 TB / 8 TB / 12 TB / 16 TB / 20 TB
- Inclusief twee netwerkpoorten van 1 GB, geoptimaliseerd voor het scheiden van opname- en weergavegegevens, voor 100% opname en probleemloos afspelen, zelfs bij meerdere clientaansluitingen
- Kleine footprint van desktoptype geschikt voor kleine ruimten

SPECIFICATIES

VOORAANZICHT



ACHTERAANZICHT



MAXPRO® NVR XE (Xpress Edition)

8/16-kanaals invoerniveau netwerk videorecorder (NVR)

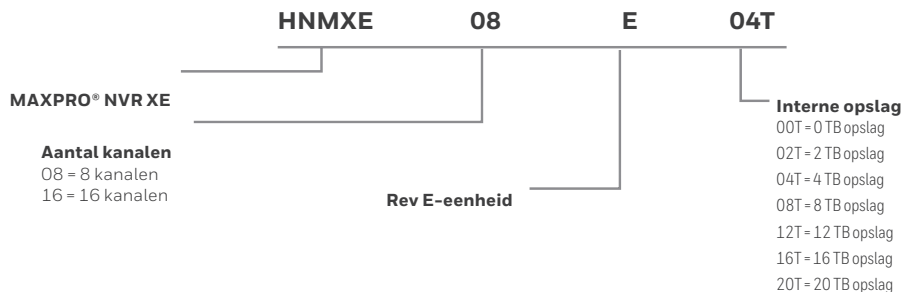
BESTELLEN

MAXPRO NVR XE		UPGRADEKITS VOOR MAXPRO SE / XE REV D	
HNMXE08E00T	MAXPRO NVR XE, Rev E, 8 kanalen, 0 TB	HNMSXDHD2T	2 TB HDD-upgradekit
HNMXE08E02T	MAXPRO NVR XE, Rev E, 8 kanalen, 2 TB	HNMSXDHD4T	4 TB HDD-upgradekit
HNMXE08E04T	MAXPRO NVR XE, Rev E, 8 kanalen, 4 TB	HNMSXDHD6T	6 TB HDD-upgradekit
HNMXE08E08T	MAXPRO NVR XE, Rev E, 8 kanalen, 8 TB	HNMSXDHD8T	8 TB HDD-upgradekit
HNMXE08E12T	MAXPRO NVR XE, Rev E, 8 kanalen, 12 TB	HNMSXDHD10T	10 TB HDD-upgradekit
HNMXE08E16T	MAXPRO NVR XE, Rev E, 8 kanalen, 16 TB	MAXPRO NVR XE - LICENTIE VOOR KANAALUPGRADE*	
HNMXE08E20T	MAXPRO NVR XE, Rev E, 8 kanalen, 20 TB	HN816NLIC	NVR XE Softwarelicentie voor upgrade van 8 naar 16 kanalen
HNMXE16E02T	MAXPRO NVR XE, Rev E, 16 kanalen, 2 TB	INTEGRATIE VAN I/O-MODULES VAN DERDEN	
HNMXE16E04T	MAXPRO NVR XE, Rev E, 16 kanalen, 4 TB	HNMNVR3PIO	Netwerk I/O-module
HNMXE16E08T	MAXPRO NVR XE, Rev E, 16 kanalen, 8 TB	* Raadpleeg de opslagcalculator op www.buildings.honeywell.com om te bepalen welke maat van eenheid u wilt bestellen.	
HNMXE16E12T	MAXPRO NVR XE, Rev E, 16 kanalen, 12 TB		
HNMXE16E16T	MAXPRO NVR XE, Rev E, 16 kanalen, 16 TB		
HNMXE16E20T	MAXPRO NVR XE, Rev e, 16 kanalen, 20 TB		

SOFTWARE ONDERHOUDS- EN UPGRADEOVEREENKOMSTEN VOOR MAXPRO NVR

SSAMPNVRCH	Jaarlijkse overeenkomst voor softwareondersteuning – MAXPRO NVR-systeem met VMS-ondersteuning, per kanaal
------------	---

MAXPRO NVR XE – OPZOEKEN ONDERDEELNUMMER



Intel® en Core™ zijn handelsmerken of gedeponeerde handelsmerken van Intel Corporation in de Verenigde Staten en andere landen.

Microsoft®, Windows® en SQL Server® zijn handelsmerken of gedeponeerde handelsmerken van Microsoft Corporation in de Verenigde Staten en andere landen.

ENERGY STAR is een gedeponeerd handelsmerk van de U.S. Environmental Protection Agency in de Verenigde Staten en andere landen.

ONVIF en het ONVIF-logo zijn handelsmerken van ONVIF Inc. in de Verenigde Staten en andere landen.

MAXPRO en equip zijn handelsmerken of gedeponeerde handelsmerken van Honeywell International Inc. in de Verenigde Staten en andere landen.

Honeywell behoudt zich het recht voor om zonder kennisgeving wijzigingen aan te brengen in het productontwerp of de specificaties.

HSV-MPX-09-NL(0323)DS-T
© 2023 Honeywell International Inc.

Voor meer informatie:

www.security.honeywell.com/nl

Honeywell Commercial Security

Stationsplein ZW 961
1117 CE Schiphol-Oost
Nederland
Tel: +31 (0)20-5656 911
www.honeywell.com

Honeywell