

MAXPRO® NVR XE



Podstawowy 8/16-kanalowy rejestrator NVR



OPROGRAMOWANIE OPERACYJNE	
OPROGRAMOWANIE MAXPRO NVR – WERSJA 7.5	
BAZA DANYCH	Microsoft® SQL Server® 2019 Express
SYSTEM OPERACYJNY	Windows® 10 IoT Enterprise 2021 Value LTSC
OBSŁUGIWANE KOMPRESJE OBRAZU	MJPEG, MPEG-4, H.264, H.265
OBSŁUGIWANE KAMERY I KODERY IP FIRMY HONEYWELL	Obsługa kamer IP firmy Honeywell, serii equipIP®, kamer IP serii 30/35/60/70
OBSŁUGIWANE KAMERY IP I KODERY INNYCH FIRM	Patrz Kompatybilność MAXPRO® NVR na naszej stronie internetowej, aby zapoznać się z obszerną listą kompatybilnych produktów, z którymi zintegrowane jest to urządzenie.
WSPARCIE AUDIO	Obsługa dwukierunkowego dźwięku w przypadku kompatybilnych kamer
MAKSYMALNA LICZBA POŁĄCZEŃ KLIENTA NA KOMPUTERACH STACJONARNYCH	Klient stacjonarny - 18 zdalnych na jednostkę z 9 zdalnych stacji roboczych + 1 lokalnie na serwerze NVR
UKŁADY SALVO	Klient stacjonarny – petny, 2x2, 1x5, 3x3, 2x8, 1x12, 4x4. Klient sieciowy – 2x2, 1x1, 1x2, 1x3. Aplikacja mobilna (telefon) – 2x2, 2x4, 1x2, 1x1. Aplikacja mobilna (tablet) – 3x3, 2x2, 1x1.
STEROWANIE OBRAZEM NA APARAT	Ostrość, rozmycie, jasność, kontrast, odcień, nasycenie, zachowanie proporcji, rozciągnięcie, oryginalny rozmiar i odbicie lustrzane
OSD	Ukryta opcja tekstu
STEROWANIE ODTWARZANIEM NA KAMERĘ – KLIENT STACJONARNY	Odtwarzanie do przodu/do tyłu x (1, 2, 4, 8, 16) Wolne odtwarzanie do przodu/do tyłu x (1/2, 1/4, 1/8)
TYPY WYSZUKIWANIA	Oś czasu/data, skok czasu do przodu/do tyłu, zakładki, kalendarz, podgląd, kłisza, wyszukiwanie zdarzeń i wyszukiwanie SMART Motion
HARMONOGRAM NAGRYWANIA	Ciągłe i oparte na zdarzeniach z czasem w formacie godz./mies./dzień oraz dniami świątecznymi i wyjątkowymi
METODY NAGRYWANIA NA KAMERĘ	Ciągłe, oparte na zdarzeniach i aktywowane przez użytkownika
USTAWIENIA KAMER NA ŻYWO	Format kompresji, rozdzielczość i liczba klatek na sekundę
USTAWIENIA NAGRYWANIA / KAMERA	Tak samo jak na żywo lub może być osobną konfiguracją strumienia
FORMAT KLIPU	Honeywell MPVC i SMPVC odtwarzane z samodzielnym odtwarzaczem klipów MAXPRO dla szybszego i bezpiecznego eksportu. WMV z certyfikatem cyfrowym do uwierzytelniania z możliwością odtwarzania za pomocą odtwarzacza multimedialnego Windows. ASF do szybszego eksportowania dłuższych niż godzina klipów kopii zapasowych w natywnym formacie kompresji.
UWIERZYTELNIANIE KLIPÓW WIDEO	Podpis cyfrowy, dostarczone narzędzie weryfikacyjne
WYKRYWANIE RUCHU W LOKALIZACJI	Oparte na kamerze w przypadku obsługiwanych modeli lub oparte na serwerze (SMART VMD) w przypadku wszystkich modeli (z wyjątkiem widoków rybie oko 360/panoramorficznych)
NAGRYWANIE WYDARZEŃ	Ustawienie czasu trwania przed i po
RAPORTOWANIE OPERATORA	Na użytkownika, konfiguratora, sesję i przeglądającego
RAPORT O ZDARZENIU	Zdarzenia na kamerę lub rejestrator
OPERATORZY	1024

MAKSYMALNA OBSŁUGA STRUMIENI WIDEO	Klient stacjonarny: Na żywo - 256 strumieni. Sesje odtwarzania/pobierania wideo - 32. Odtwarzanie zsynchronizowane - 9 strumieni. Limit 256 strumieni na żywo wyklucza 1 strumień używany na kamerę, jeśli włączony jest SMART VMD. Maksymalna liczba strumieni na żywo na kamerę to 15 z włączoną funkcją SMART VMD. Aplikacja mobilna: 16 strumieni 1080p HD przy 5 kL/s każdy. Uwaga: Podczas operacji archiwizacji maksymalna liczba strumieni odtwarzania zalecana w programie Desktop Client i Web Client to 16 strumieni.
WYDAJNOŚĆ VMD OPARTA NA SERWERZE (SMART VMD) – OBSŁUGIWANE KANAŁY	Wszystkie 8 lub 16 kanałów obsługiwane przy 480 kL/s w rozdzielczości 4CIF/VGA lub 480 kL/s w rozdzielczości 720p HD lub 480 kL/s w rozdzielczości 1080p HD lub łącznie 32 megapiksele.
WYDAJNOŚĆ ARCHIWALNA	16 kanałów przy szybkości transmisji 4 Mb/s każdy / całkowita przepustowość archiwizacji 64 Mb/s. Przepustowość wychodzącego przechowywania archiwalnego 200 Mb/s.
WYDAJNOŚĆ WIELOSTRUMIENIOWA	Obsługa maksymalnie 128 strumieni. Obsługa konfiguracji 1 preferowanego strumienia do ciągłego nagrywania i 1 preferowanego strumienia do nagrywania wideo na żywo/nagrywania w oparciu o ruch na każdą kamerę.

OPROGRAMOWANIE OPERACYJNE	
SPRZĘT MAXPRO NVR XE	
EDYTOR	Procesor Intel® Core™ i5-12400 12. generacji, do 4,40 GHz
PAMIĘĆ	16 GB DDR4-3200 MHz (UDIMM)
ZASILACZ	Pojedynczy 310 W
PARTYCJA SYSTEMU OPERACYJNEGO	256 GB SSD M.2 2280 PCIe TLC Opal
POJEMNOŚĆ PAMIĘCI	2 TB, 4 TB, 8 TB, 12 TB, 16 TB, 20 TB
NAPĘD OPTYCZNY	Nic
SIEĆ	W zestawie dwa porty Ethernet 1 GB
MYSZKA I KLAWIATURA	USB
POŁĄCZENIA NA PANELU TYLNYM	
USB	Przód: 4x USB 3.2, 1x USB-C; Tył: 4x USB 2.0
SIEĆ	2x RJ45
WYJŚCIE MONITORA	HDMI 2.1 TMDS, 2x DisplayPort 1.4
PARAMETRY ELEKTRYCZNE	
NAPIĘCIE WEJŚCIOWE	100-240V, 50-60Hz
ROZPRASZANIE MOCY	Średnia ocena BTU = 318 BTU/godz.
PARAMETRY MECHANICZNE	
WYMIARY (SZER. X WYS. X GŁ.)	13,4" x 3,7" x 11,7" (340 mm x 93 mm x 298 mm)
WAGA	11,7 funta (5,3 kg)
PARAMETRY ŚRODOWISKOWE	
TEMPERATURA	Podczas pracy: od 41°F do 95°F (od 5°C do 35°C) Składowanie: -10°C do 65°C (14°F do 150°F)
WILGOTNOŚĆ WZGLĘDNA	20% do 80% (bez kondensacji)
REGULACYJNE	
EMISJE	FCC część 15, podpunkt B; EN55022:2010
ODPORNOŚĆ	EN50130-4:2011
BEZPIECZEŃSTWO	ANSI/UL 60950-1; CAN/CSA C22.2 60950-1; EN60950-1:2006+A11:2009+A12:2011 +A1:2010
ZRÓWNOWAŻONY ROZWÓJ	ENERGY STAR® 8.0, ErP Lot 3, certyfikat TCO 9.0, zgodność z RoHS
GWARANCJA	
GWARANCJA	3 lat gwarancji

NAGRYWANIE I MONITOROWANIE WYDAJNOŚCI	
480 kL/s w rozdzielczości 4CIF/VGA lub 480 kL/s w rozdzielczości 720p HD lub 480 kL/s w rozdzielczości 1080p (przepływność 4 Mb/s) HD. Jednokierunkowe audio dla maksymalnie 8 lub 16 kanałów IP. Przepustowość/przepustowość sieci obsługiwane przez NVR, przepustowość przychodząca: 80 Mb/s, wychodząca: 240 Mb/s zapewniając łącznie: 320 Mb/s. Wydajność renderowania przy użyciu GPU do 4 1080p HD przy 30 kL/s / 120 kL/s na kliencie lokalnym. Uwaga: Kamery OnCam Grandeye 360 nie obsługują renderowania GPU i domyślnie korzystają z renderowania CPU.	

MAXPRO® NVR XE (wersja Xpress)

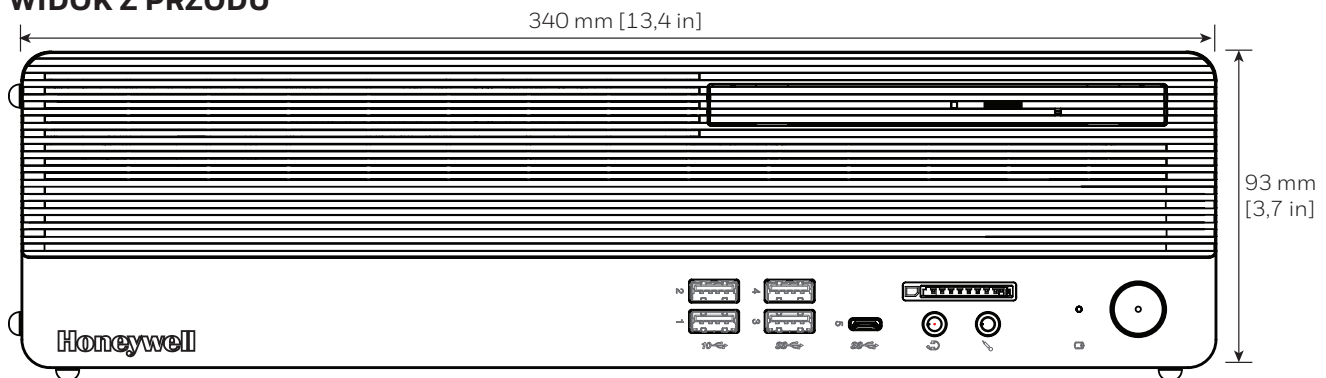
Podstawowy 8/16-kanalowy sieciowy rejestrator wideo (NVR)

CECHY SPRZĘTU

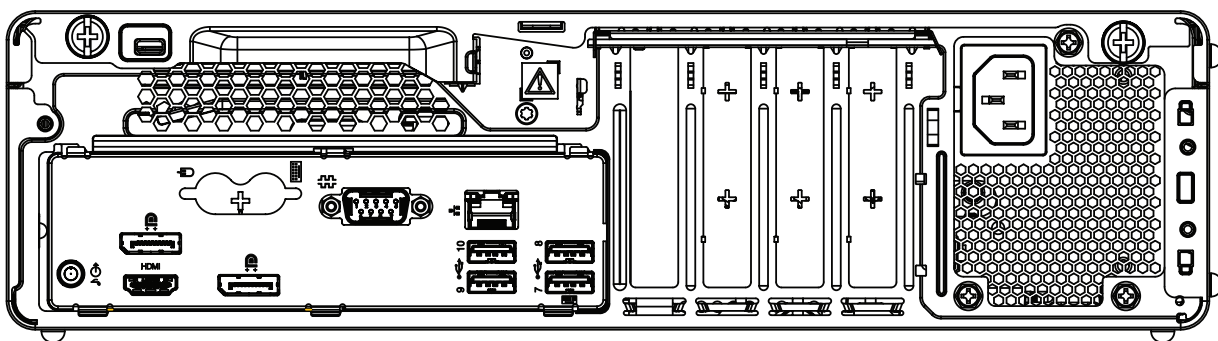
- Każde urządzenie nagrywa i monitoruje do 8 lub 16 kamer przy 480 kl./s w rozdzielczości 4CIF/VGA lub 480 kl./s w rozdzielczości 720p HD lub 480 kl./s w rozdzielczości 1080p (przepustowość 4 Mb/s) HD. Przepustowość/przepustowość sieci obsługiwane przez NVR, przepustowość przychodząca: 80 Mb/s, wychodząca: 240 Mb/s; Całkowita: 320 Mb/s.
- Obsługa archiwizacji 16 kanałów przy szybkości transmisji bitów 4 Mb/s każdy / całkowita przepustowość archiwizacji 64 Mb/s na MAXPRO NVR XE, przy wychodzącej przepustowości archiwizacji wynoszącej 200 Mb/s
- Obsługa wielu strumieni z maksymalnie 128 strumieniami na MAXPRO NVR XE. Obsługa konfiguracji 1 preferowanego strumienia do ciągłego nagrywania i 1 preferowanego strumienia do nagrywania wideo na żywo/nagrywania w oparciu o ruch na każdą kamerę
- Obsługuje dźwięk jednokierunkowy (dla określonych kamer IP) z eksportem na żywo, odtwarzaniem i klipami na klientach stacjonarnych dla maksymalnie 8 lub 16 kanałów IP
- Zawiera HDMI i dwa porty wyświetlacza do obsługi dwóch monitorów lokalnych, zapewniając dostęp do interfejsu monitorowania i konfiguracji
- Obsługuje wyświetlanie 16 kamer jednocześnie na lokalnym monitorze NVR i wydajność renderowania przy użyciu GPU do 4 kamer HD 1080p przy 30 kl./s/120 kl./s na lokalnym kliencie.
- Pojemność pamięci masowej 2 TB / 4 TB / 8 TB / 12 TB / 16 TB / 20 TB
- Zawiera dwa porty sieciowe o pojemności 1 GB zoptymalizowane pod kątem oddzielania nagrywania i przeglądania danych w celu zapewnienia 100% nagrywania i płynnego odtwarzania nawet przy wielu połączeniach klienckich.
- Mały rozmiar biurkowy odpowiedni do małych przestrzeni

SPECYFIKACJE

WIDOK Z PRZODU



WIDOK Z TYŁU



MAXPRO® NVR XE (wersja Xpress)

Podstawowy 8/16-kanalowy sieciowy rejestrator wideo (NVR)

ZAMAWIANIE

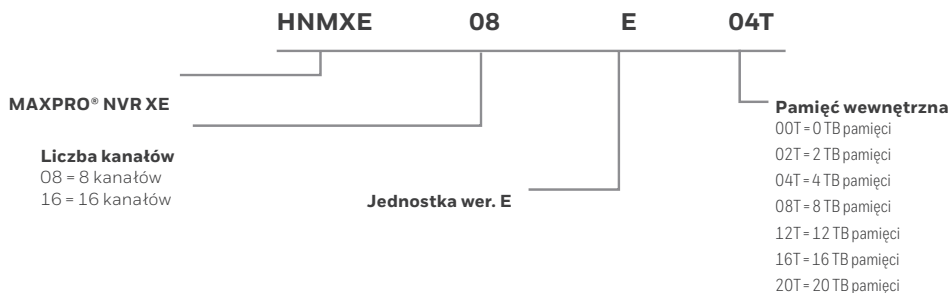
MAXPRO NVR XE		ZESTAWY AKTUALIZACYJNE DO MAXPRO SE / XE REV D	
HNMXE08E00T	MAXPRO NVR XE, wersja E, 8 kanałów, 0 TB	HNMSXDHD2T	Zestaw do rozbudowy dysku twardego o pojemności 2 TB
HNMXE08E02T	MAXPRO NVR XE, wersja E, 8 kanałów, 2 TB	HNMSXDHD4T	Zestaw do rozbudowy dysku twardego o pojemności 4 TB
HNMXE08E04T	MAXPRO NVR XE, wersja E, 8 kanałów, 4 TB	HNMSXDHD6T	Zestaw do rozbudowy dysku twardego o pojemności 6 TB
HNMXE08E08T	MAXPRO NVR XE, wersja E, 8 kanałów, 8 TB	HNMSXDHD8T	Zestaw do rozbudowy dysku twardego o pojemności 8 TB
HNMXE08E12T	MAXPRO NVR XE, wersja E, 8 kanałów, 12 TB	HNMSXDHD10T	Zestaw do rozbudowy dysku twardego o pojemności 10 TB
HNMXE08E16T	MAXPRO NVR XE, wersja E, 8 kanałów, 16 TB	MAXPRO NVR XE - LICENCJA NA UAKTUALNIENIE KANAŁU*	
HNMXE08E20T	MAXPRO NVR XE, wersja E, 8 kanałów, 20 TB	HNM816NLIC	Licencja oprogramowania do aktualizacji oprogramowania NVR XE od 8 do 16 kanałów
HNMXE16E02T	MAXPRO NVR XE, wersja E, 16 kanałów, 2 TB	INTEGRACJA MODUŁÓW WE/WY INNYCH FIRM	
HNMXE16E04T	MAXPRO NVR XE, wersja E, 16 kanałów, 4 TB	HNMNVR3PIO	Sieciowy moduł we/wy
HNMXE16E08T	MAXPRO NVR XE, wersja E, 16 kanałów, 8 TB		
HNMXE16E12T	MAXPRO NVR XE, wersja E, 16 kanałów, 12 TB		
HNMXE16E16T	MAXPRO NVR XE, wersja E, 16 kanałów, 16 TB		
HNMXE16E20T	MAXPRO NVR XE, wersja E, 16 kanałów, 20 TB		

* Skorzystaj z kalkulatora pamięci dostępnego na stronie www.buildings.honeywell.com, aby określić, jaki rozmiar należy zamówić.

UMOWY NA UTRZYMANIE OPROGRAMOWANIA I AKTUALIZACJE DLA MAXPRO NVR

SSAMPNVRCH	Roczna umowa na wsparcie oprogramowania – system MAXPRO NVR z włączoną obsługą VMS, na kanał
------------	--

MAXPRO NVR XE – WYSZUKIWANIE NUMERÓW CZĘŚCI



Intel® i Core™ są znakami towarowymi lub zastrzeżonymi znakami towarowymi firmy Intel Corporation w Stanach Zjednoczonych i innych krajach.

Microsoft®, Windows® i SQL Server® są znakami towarowymi lub zastrzeżonymi znakami towarowymi firmy Microsoft Corporation w Stanach Zjednoczonych i innych krajach.

ENERGY STAR jest zarejestrowanym znakiem towarowym Agencji Ochrony Środowiska Stanów Zjednoczonych w Stanach Zjednoczonych i innych krajach.

ONVIF i logo ONVIF są znakami towarowymi firmy ONVIF Inc. w Stanach Zjednoczonych i innych krajach.

MAXPRO i equip są znakami towarowymi lub zastrzeżonymi znakami towarowymi firmy Honeywell International Inc. w Stanach Zjednoczonych i innych krajach.

Honeywell zastrzega sobie prawo do wprowadzania zmian w projekcie lub specyfikacji produktu bez powiadomienia.

HSV-MPX-09-PL(0323)DS-T
© 2023 Honeywell International Inc.

For more information

www.security.honeywell.com/uk

Honeywell Commercial Security

Carlton Park Building 5
King Edward Avenue
Narborough, Leicester LE19 0LF
United Kingdom
Tel: +44 (0) 1163 500714
www.honeywell.com

Honeywell