

# MAXPRO® NVR XE



## NVR básico de 8/16 canais

OPERACIONAL	
SOFTWARE MAXPRO NVR - VERSÃO 7.5	
BASE DE DADOS	Microsoft® SQL Server® 2019 Express
SISTEMA OPERACIONAL	Windows® 10 IoT Enterprise 2021 Value LTSC
COMPRESSÕES DE IMAGEM SUPORTADAS	MJPEG, MPEG-4, H.264, H.265
CÂMERAS E CODIFICADORES HONEYWELL IP COM SUPORTE	Compatível com câmeras IP de desempenho da Honeywell, série equip® e série 30/35/60/70.
CÂMERAS E CODIFICADORES IP DE TERCEIROS COM SUPORTE	Consulte Compatibilidade MAXPRO® NVR em <a href="https://hwl.co/hota/">https://hwl.co/hota/</a> para obter uma lista abrangente de produtos compatíveis aos quais este dispositivo está integrado.
SUPORTE DE ÁUDIO	Suporte de áudio bidirecional para câmeras compatíveis
NÚMERO MÁXIMO DE CONEXÕES DE CLIENTE DE DESKTOP	Cliente de desktop - 18 controles remotos por unidade de 9 estações de trabalho remotas + 1 local no servidor NVR
LAYOUTS SALVO	Cliente de desktop - Completo, 2x2, 1x5, 3x3, 2x8, 1x12, 4x4. Cliente da Web - 2x2, 1x1, 1x2, 1x3. Aplicativo móvel (telefone) - 2x2, 2x4, 1x2, 1x1. Aplicativo móvel (tablet) - 3x3, 2x2, 1x1.
CONTROLES DE IMAGEM POR CÂMERA	Nitidez, desfoque, brilho, contraste, matiz, saturação, manter proporção, alongado, tamanho original e espelho de imagem
OSD	Opção de texto oculto
CONTROLES DE REPRODUÇÃO POR CÂMERA - CLIENTE DE DESKTOP	Reprodução FWD/REV x (1, 2, 4, 8, 16) Reprodução lenta FWD/REV x (1/2, 1/4, 1/8)
TIPOS DE PESQUISA	Linha do tempo de hora/data, salto no tempo FWD/REV, favoritos, calendário, visualização, tira de filme, pesquisa de evento e Pesquisa de Movimento SMART
AGENDA DE GRAVAÇÃO	Contínuo e baseado em eventos com H/M/D e feriados e dias de exceção
MÉTODOS DE GRAVAÇÃO POR CÂMERA	Contínuo, baseado em eventos e ativado pelo usuário
CONFIGURAÇÕES AO VIVO POR CÂMERA	Formato de compressão, resolução e taxa de quadros
CONFIGURAÇÕES DE GRAVAÇÃO / CÂMERA	O mesmo que ao vivo ou pode ter uma configuração de transmissão separada
FORMATO DO CLIPE	Honeywell MPVC e SMPVC reproduzíveis com o MAXPRO Clip Player autônomo para exportações mais rápidas e seguras. WMV com certificado digital para autenticação reproduzível com o Windows Media Player. ASF para exportação mais rápida de clipes de backup de mais de uma hora em formato de compactação nativo.
AUTENTICAÇÃO DE VIDEOCLIQUE	Assinatura digital, ferramenta de verificação fornecida
LOCALIZAÇÃO DE DETECÇÃO DE MOVIMENTO	Com base em câmera para modelos suportados ou com base em servidor (SMART VMD) para todos os modelos (exceto visualizações 360 fisheye/ panorâmica)
GRAVAÇÃO DE EVENTOS	Configuração de pré e pós-duração
RELATÓRIO DO OPERADOR	Por usuário, configurador, sessão e visualizador
RELATÓRIO DE EVENTO	Eventos por câmera ou gravador
OPERADORES	1024

SUPORTE MÁX. DE TRANSMISSÕES DE VÍDEO	Cliente de desktop: Ao vivo - 256 transmissões, sessões de reprodução/recuperação de vídeo - 32, reprodução sincronizada - 9 transmissões. O limite de 256 transmissões ao vivo exclui 1 transmissão usada por câmera se SMART VMD estiver habilitado. O máximo de transmissões ao vivo por câmera é 15 com SMART VMD habilitado. Aplicativo móvel: 16 transmissões de 1080p HD a 5 fps cada. Obs.: Durante as operações de arquivamento, o número máximo de transmissões de reprodução recomendado do cliente de desktop e cliente da Web é de 16 transmissões.
DESEMPENHO VMD (SMART VMD) BASEADO EM SERVIDOR - CANAIS SUPORTADOS	Todos os 8 ou 16 canais a 480 fps em 4CIF/VGA ou 480 fps em 720p HD ou 480 fps em 1080p HD ou um total de 32 megapixels.
DESEMPENHO DE ARQUIVO	16 canais com taxa de bits de 4 Mbps cada/capacidade total de transferência de arquivo de 64 Mbps. Taxa de transferência de armazenamento de arquivamento de saída de 200 Mbps.
DESEMPENHO MULTITRANSMISSÃO	Suporte para até 128 transmissões. Suporte para configurar 1 transmissão preferencial para gravação contínua e 1 transmissão preferencial para vídeo ao vivo/gravação baseada em movimento por câmera.

OPERACIONAL	
HARDWARE MAXPRO NVR XE	
PROCESSADOR	Processador Intel® Core™ i5-12400 de 12ª geração, até 4,40 GHz
MEMÓRIA	16 GB DDR4-3200MHz (UDIMM)
FONTE DE ALIMENTAÇÃO	310 W simples
PARTIÇÃO DE SO	256 GB SSD M.2 2280 PCIe TLC Opala
CAPACIDADES DE ARMAZENAMENTO	4 TB, 8 TB, 12 TB, 16 TB, 20 TB
ÓPTICO	Nenhum
REDE	Duas Ethernet de 10 GB incluídas
MOUSE E TECLADO	USB
CONEXÕES DO PAINEL TRASEIRO	
USB	Fronte: 4x USB 3.2, 1x USB-C; Traseira: 4x USB 2.0
REDE	2x RJ45
SAÍDA DO MONITOR	HDMI 2.1 TMDs, 2x DisplayPort 1.4
ELÉTRICO	
TENSÃO DE ENTRADA	100-240V, 50-60Hz
DISSIPACÃO DE POTÊNCIA	Classificação média de BTU = 318 BTU/HR
MECÂNICO	
DIMENSÕES (L X A X P)	13.4" x 3.7" x 11.7" (340 mm x 93 mm x 298 mm)
PESO	11.7 lbs (5.3 kg)
AMBIENTAL	
TEMPERATURA	Operação: 5°C a 35°C (41°F a 95°F). Armazenamento: -10°C a 65°C (14°F a 150°F).
UMIDADE RELATIVA	0% a 90% (sem condensação)
REGULAMENTAR	
EMISSIONES	FCC Parte 15, Subparte B; EN55022:2010
IMUNIDADE	EN50130-4:2011
SEGURANÇA	ANSI/UL 60950-1; CAN/CSA C22.2 60950-1; EN60950-1:2006+A11:2009+A12:2011 +A1:2010
SUSTENTABILIDADE	ENERGY STAR® 8.0, ErP Lote 3, certificado TCO 9.0, compatível com RoHS
GARANTIA	
GARANTIA	Garantia de 3 anos

**REGISTRO E MONITORAMENTO DE DESEMPENHO**  
480 fps em 4CIF/VGA ou 480 fps em 720p HD ou 480 fps em 1080p (taxa de bits de 4 Mbps) HD. Áudio unidirecional para até 8 ou 16 canais IP. Largura de banda/taxa de transferência da rede compatível por NVR com Entrada: 80 Mbps, Saída: 240 Mbps fornecendo um Total: 320 Mbps. Desempenho de renderização usando GPU de até 4 1080p HD a 30 fps/120 fps no cliente local. Obs.: As câmeras OnCam Grandeye 360 não são compatíveis com renderização por GPU e usam renderização por CPU por padrão.

# MAXPRO® NVR XE (Xpress Edition)

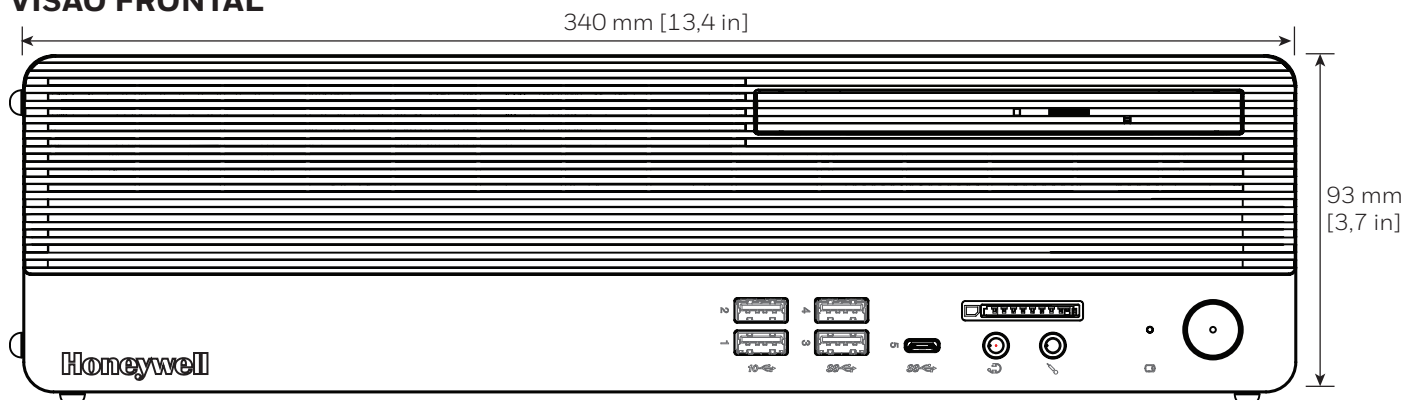
Gravador de vídeo de rede básico de 8/16 Canais(NVR)

## RECURSOS DE HARDWARE

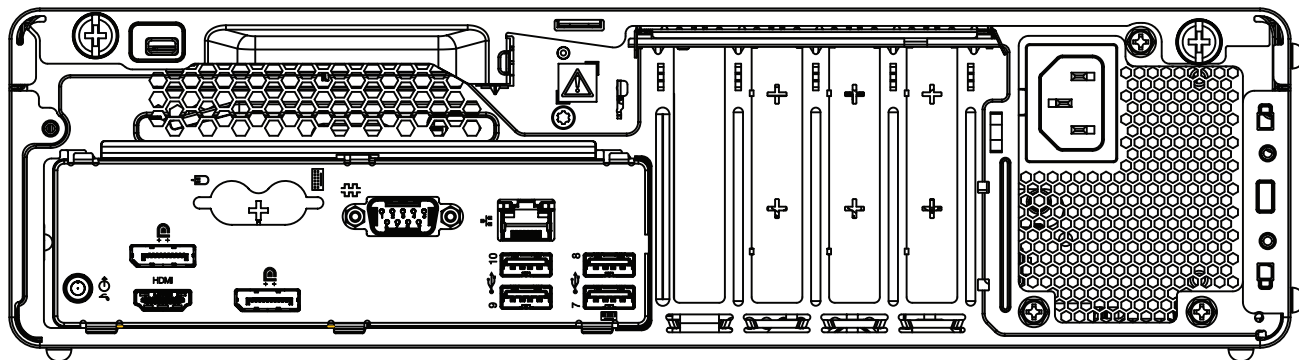
- Cada unidade grava e monitora até 8 ou 16 câmeras a 480 fps em 4CIF/VGA ou 480 fps em 720p HD ou 480 fps em 1080p (taxa de bits de 4 Mbps) HD. Largura de banda/taxa de transferência da rede compatível por NVR com Entrada: 80 Mbps, Saída: 240 Mbps; Total: 320 Mbps
- Suporte de arquivamento de 16 canais com taxa de bits de 4 Mbps cada/capacidade de transferência total de arquivamento de 64 Mbps por MAXPRO NVR XE, com taxa de transferência de armazenamento de arquivamento de saída de 200 Mbps
- Suporte multitransmissão com até 128 transmissões por MAXPRO NVR XE. Suporte para configurar 1 transmissão preferencial para gravação contínua e 1 transmissão preferencial para vídeo ao vivo/gravação baseada em movimento por câmera
- Compatível com áudio unidirecional (para câmeras IP específicas) com exportação ao vivo, reprodução e clipe em clientes de desktop para até 8 ou 16 canais IP
- Inclui HDMI e duas portas de exibição para suporte de monitor local duplo, fornecendo acesso à interface de monitoramento e configuração
- Capacidade de exibição de 16 câmeras ao mesmo tempo no monitor local NVR e desempenho de renderização usando GPU de até 4 câmeras 1080p HD a 30 fps/120 fps no cliente local
- Capacidade de armazenamento interno de 4 TB / 8 TB / 12 TB / 16 TB / 20 TB
- Inclui portas de rede duplas de 1 GB, otimizadas para separar o registro e a visualização de dados para garantir 100% de gravação e reprodução suave, mesmo com várias conexões de cliente.
- Tamanho pequeno do tipo desktop adequado para pequenos espaços

## ESPECIFICAÇÕES

### VISÃO FRONTAL



### VISTA TRASEIRA



# MAXPRO® NVR XE (Xpress Edition)

Gravador de vídeo de rede básico de 8/16 Canais(NVR)

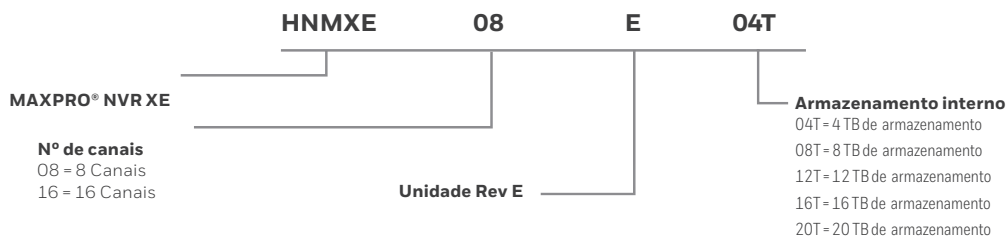
PEDIDO			
MAXPRO NVR XE		KITS DE ATUALIZAÇÃO PARA MAXPRO NVR SE/XE REV D	
HNMXE08E04T	MAXPRO NVR XE, Rev E, 8 canais, 4 TB	HNMSXDHD2T	Kit de atualização de disco rígido de 2 TB
HNMXE08E08T	MAXPRO NVR XE, Rev E, 8 canais, 8 TB	HNMSXDHD4T	Kit de atualização de disco rígido de 4 TB
HNMXE08E12T	MAXPRO NVR XE, Rev E, 8 canais, 12 TB	HNMSXDHD6T	Kit de atualização de disco rígido de 6 TB
HNMXE08E16T	MAXPRO NVR XE, Rev E, 8 canais, 16 TB	HNMSXDHD8T	Kit de atualização de disco rígido de 8 TB
HNMXE08E20T	MAXPRO NVR XE, Rev E, 8 canais, 20 TB	HNMSXDHD10T	Kit de atualização de disco rígido de 10 TB
HNMXE16E04T	MAXPRO NVR XE, Rev E, 16 canais, 4 TB	MAXPRO NVR XE - LICENÇA DE ATUALIZAÇÃO DE CANAL*	
HNMXE16E08T	MAXPRO NVR XE, Rev D, 16 canais, 8 TB	HNM01UP	Atualização da licença do canal MAXPRO NVR -1. Aplicável para unidades MAXPRO NVR XE, Rev D, 8 canais (HNMXE08C***) apenas para adicionar suporte para até 16 canais.
HNMXE16E12T	MAXPRO NVR XE, Rev D, 16 canais, 12 TB	INTEGRAÇÃO DO MÓDULO DE E/S DE TERCEIROS	
HNMXE16E16T	MAXPRO NVR XE, Rev E, 16 canais, 16 TB	HNMNVR3PIO	Módulo de E/S de rede
HNMXE16E20T	MAXPRO NVR XE, Rev E, 16 canais, 20 TB		

\* Consulte a calculadora de armazenamento em [www.buildings.honeywell.com](http://www.buildings.honeywell.com) para ajudar a determinar o tamanho da unidade a ser encomendada.

## CONTRATOS DE MANUTENÇÃO E ATUALIZAÇÕES DE SOFTWARE PARA MAXPRO NVR

SSAMPNVRCH | Contrato anual de suporte de software - Sistema NVR MAXPRO com suporte VMS incluído, por canal

## MAXPRO NVR XE - PESQUISA DE NÚMERO DE PEÇA



Intel® e Core™ são marcas comerciais ou marcas registradas da Intel Corporation nos Estados Unidos e em outros países.

Microsoft®, Windows® e SQL Server® são marcas comerciais ou marcas registradas da Microsoft Corporation nos Estados Unidos e em outros países.

ENERGY STAR é uma marca registrada da Agência de Proteção Ambiental dos EUA nos Estados Unidos e em outros países.

ONVIF e o logotipo ONVIF são marcas comerciais da ONVIF Inc. nos Estados Unidos e em outros países.

MAXPRO e equip são marcas comerciais ou marcas registradas da Honeywell International Inc. nos Estados Unidos e em outros países.

A Honeywell reserva-se o direito, sem notificação, de fazer alterações no design ou nas especificações do produto.

HSV-MPX-09-PT-BR(0323)DS-T  
© 2023 Honeywell International Inc.

Para maiores informações:  
[contacto.hsfmexico@honeywell.com](mailto:contacto.hsfmexico@honeywell.com)

**Honeywell do Brasil**  
Avenida Tamboré 267  
Barueri, São Paulo  
[www.honeywell.com](http://www.honeywell.com)

**Honeywell**