

Цилиндрическая IP-камера «день/ночь» с ИК-подсветкой и функцией WDR

HBW2PR1/HBW4PR1

Новые IP-камеры в цилиндрическом корпусе Honeywell HBW2PR1 и HBW4PR1 сочетают в себе высокое качество и надежность, а также удобство в настройке и полнофункциональную интеграцию в сетевые системы телевизионного наблюдения.

Превосходное качество изображения

- Изображение с разрешением 1080p (25/30 кадров/с, матрица размером 1/2,7 дюйма, 2 Мп) или с разрешением 4 мегапикселя (до 20 кадров/с, матрица размером 1/3 дюйма)
- Функция широкого динамического диапазона WDR (до 120 дБ) обеспечивает получение качественного изображения при различных условиях освещенности
- Функция «день/ночь» (TDN) обеспечивает отличную цветопередачу днем и высококачественное черно-белое изображение ночью за счет использования механического ИК-фильтра
- Превосходная работа при низкой освещенности за счет функции 3D-шумоподавления, обеспечивающей снижение объема передаваемых данных и экономии дискового пространства

Универсальное решение для систем видеонаблюдения

- Фиксированный объектив, 3,6 мм, F2.1 или F2.2
- Кодеки H.264 и MJPEG, поддержка трех потоков
- ИК-подсветка на расстоянии до 40 м при низкой освещенности или ночью (в зависимости от коэффициента отражения контролируемого объекта)
- Интеллектуальная технология равномерной ИК-подсветки
- Корпус камеры с защитой от воздействия погодных факторов (IP66)
- Рабочая температура от -30 до +60°C
- Простое подключение к 4/8/16-канальным сетевым регистраторам Honeywell серии Performance и NVR сторонних фирм-производителей

Простота установки и использования

- Питание по сети Ethernet (PoE) устраняет необходимость использования отдельного источника питания. Камера также имеет отдельный вход для питания от источника постоянного тока напряжением 12 В
- Удаленная настройка конфигурации через интернет или с помощью сетевого видеорегистратора



- Возможность использования с распределительной коробкой HQA-BB1, кронштейном для установки на столбе HQA-PM или угловым кронштейном HB34S2-CM Honeywell

Возможности применения

Эти универсальные камеры с разнообразными возможностями хорошо подходят для решения разнообразных задач по организации видеонаблюдения. Они отличаются превосходным качеством изображения при минимальном объеме передаваемых данных, а также надежной защите от пыли, грязи и воды.

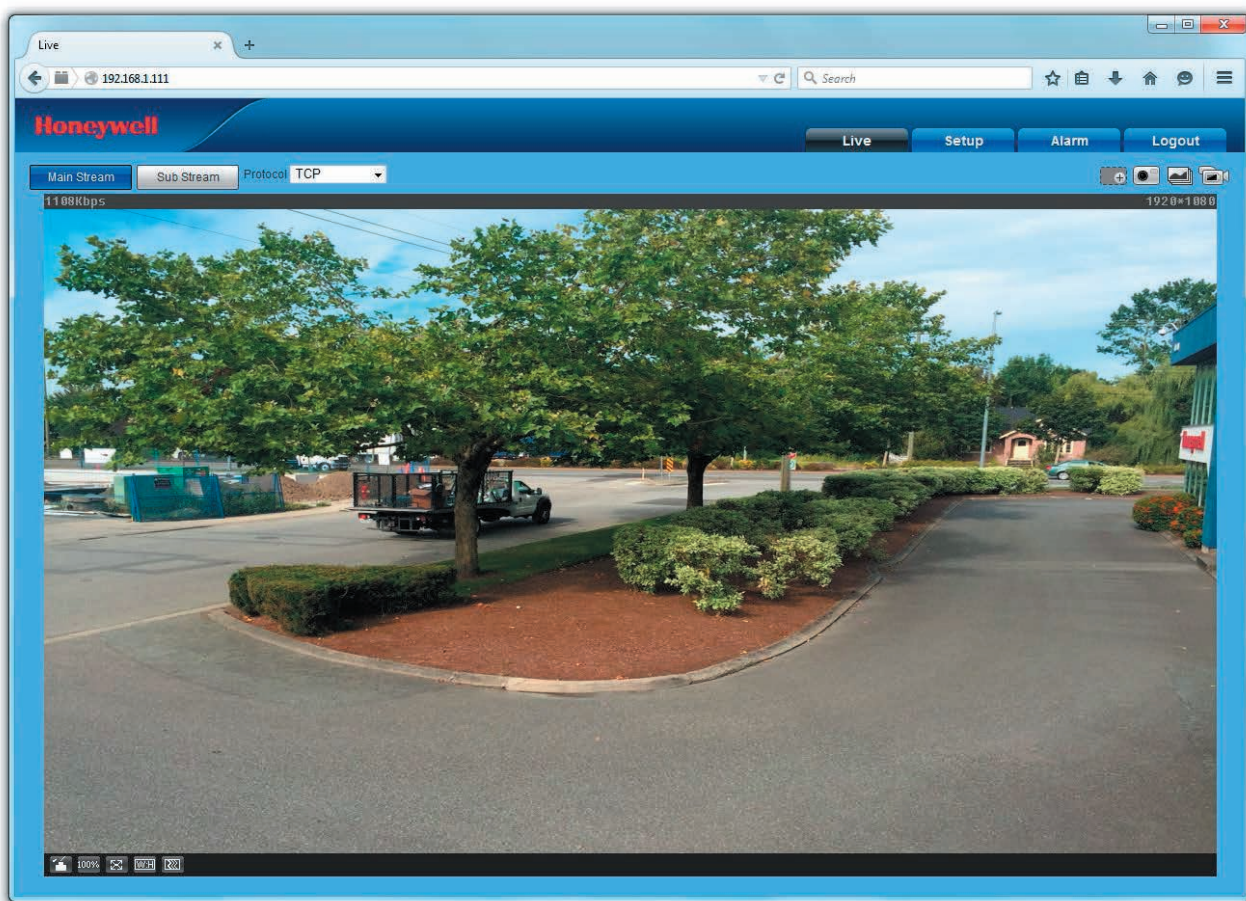
ОСОБЕННОСТИ И ПРЕИМУЩЕСТВА

- Матрица размером 1/2,7 или 1/3 дюйма (2 или 4 Мп) с прогрессивной разверткой
- Фиксированный объектив, 3,6 мм
- Функция «день/ночь» (TDN) с ИК-фильтром
- Широкий динамический диапазон (до 120 дБ)
- Работа при низкой освещенности до 0,01 люкс (цветное изображение) или 0 люкс при ИК-подсветке светодиодами
- ИК-подсветка на расстояние до 40 м в зависимости от коэффициента отражения контролируемого объекта
- Компрессия видео с основным профилем H.264
- Поддержка трех потоков
- Поддержка до 20 соединений
- Коридорный режим
- Питание от сети (PoE) или источника постоянного тока напряжением 12 В
- Простота подключения к сетевым видеорегистраторам Honeywell серии Performance
- Корпус с защитой от погодных факторов по классу IP66

Цилиндрическая IP-камера «день/ночь» с ИК-подсветкой и функцией WDR

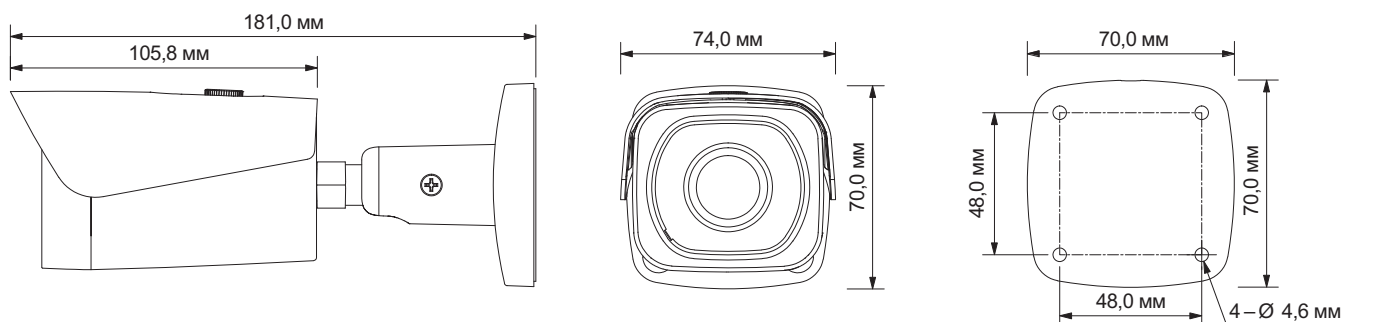
Безопасность

Камеру можно настроить на автоматическое обнаружение определенных событий, например, движения и (или) несанкционированного вмешательства в работу камеры, с соответствующим реагированием: направление сообщения по электронной почте или через серверы FTP и (или) HTTP, или кадра с изображением события по электронной почте и (или) через сервер FTP. Настройка - через веб-интерфейс или с помощью сетевого регистратора.



ГАБАРИТНЫЕ РАЗМЕРЫ

Размеры камер HBW2PR1/HBW4PR1



Цилиндрическая IP-камера «день/ночь» с ИК-подсветкой и функцией WDR

ТЕХНИЧЕСКИЕ ХАРАКТЕРИСТИКИ

| РАБОЧИЕ | | |
|--------------------------------------------|--------------------------------------------------------------------------------------------------------------------------------------------------------------------------------------------------------------------------------------------|---------------------------------------------------------------------------------------------------------|
| СТАНДАРТ ВИДЕО | NTSC/PAL | |
| РАЗВЕРТКА | Прогрессивная | |
| СВЕТОЧУВСТВИТЕЛЬНАЯ МАТРИЦА | HBW2PR1: 1/2,7 дюйма, 2 Мп, КМОП HBW4PR1: 1/3 дюйма, 4 Мп, КМОП | |
| ЧИСЛО ПИКСЕЛЕЙ (ГхВ) | HBW2PR1: 1920×1080 HBW4PR1: 2688×1520 | |
| МИНИМАЛЬНАЯ ОСВЕЩЕННОСТЬ | 0,1 люкс, F2,0 (цветное изображение) 0 люкс при ИК-подсветке светодиодами | |
| ОТНОШЕНИЕ СИГНАЛ/ШУМ | Не менее 50 дБ | |
| СКОРОСТЬ СРАБАТЫВАНИЯ ЭЛЕКТРОННОГО ЗАТВОРА | Автоматический и ручной режим 1/3–1/100 000 с | |
| ДАЛЬНОСТЬ ИК-ПОДСВЕТКИ | До 40 м в зависимости от коэффициента отражения контролируемого объекта | |
| РЕЖИМ «ДЕНЬ/НОЧЬ» | Автоматический (ИК-фильтр)/цветной/черно-белый | |
| КОМПЕНСАЦИЯ ЗАСВЕТКИ | Компенсация засветки/компенсация сильной засветки/широкий динамический диапазон (BLC/HLC/WDR) | |
| БАЛАНС БЕЛОГО | Автоматический режим/солнечная погода/ночь/вне помещения Настроенные параметры | |
| РЕГУЛИРОВКА УСИЛЕНИЯ | Автоматический или ручной режим | |
| ПОНИЖЕНИЕ ШУМА | 3DNR | |
| МАСКИРОВКА ПРИВАТНЫХ ЗОН | До 4 зон | |
| ОБЪЕКТИВ | HBW2PR1: 3,6 мм, F2.2 HBW4PR1: 3,6 мм, F2.1 | |
| УГОЛ ОБЗОРА В ГОРИЗОНТАЛЬНОЙ ПЛОСКОСТИ | HBW2PR1: 93° HBW4PR1: 84° | |
| КОРИДОРНЫЙ РЕЖИМ | Да | |
| ВИДЕО | | |
| КОДЕКИ ВИДЕО | H.264/H.264N/H.264B/MJPEG | |
| РАЗРЕШЕНИЕ | HBW2PR1: 1080p (1920×1080)/720p (1280×720)/D1 (704×576/ 704×480)/CIF (352×288/352×240) HBW4PR1: 4 Мп (2688×1520/2560×1440)/3 Мп (2304×1296)/1080p (1920×1080)/720p (1280×720)/D1 (704×576/ 704×480)/CIF (352×288/352×240) | |
| ЧАСТОТА КАДРОВ | ОСНОВНОЙ ПОТОК | HBW2PR1: 1080p/720p (1–25/30 кадр/с) HBW4PR1: 4 Мп (1–20 кадр/с)/3 Мп (1–25/30 кадр/с) |
| | ПЕРВЫЙ ДОПОЛНИТЕЛЬНЫЙ ПОТОК | D1/CIF (1–25/30 кадр/с) |
| | ВТОРОЙ ДОПОЛНИТЕЛЬНЫЙ ПОТОК | HBW2PR1: 720p (1–13/4 кадр/с) HBW4PR1: 720p (1–20 кадр/с) |
| СКОРОСТЬ ПЕРЕДАЧИ ДАННЫХ (H.264) | 32 кбит/с – 10 Мбит/с | |

| СЕТЬ | |
|--------------------------------------|--------------------------------------------------------------------------------------------------------------------------------------------------------------|
| ETHERNET | RJ-45 (10/100Base-T) |
| ПРОТОКОЛЫ* | IPv4/IPv6, HTTP, HTTPS, SSL, TCP/IP, UDP, UPnP, ICMP, IGMP, SNMP, RTSP, RTP, SMTP, NTP, DHCP, DNS, PPPoE, DDNS, FTP, IP-фильтр, QoS, Bonjour, 802.1X |
| СОВМЕСТИМОСТЬ | ONVIF, профили S и G* |
| МАКС. ЧИСЛО ПОЛЬЗОВАТЕЛЕЙ | 20 пользователей |
| МОБИЛЬНЫЕ УСТРОЙСТВА | Приложение HonView Touch для устройств iPhone/iPad и Android |
| ЭЛЕКТРИЧЕСКИЕ ПАРАМЕТРЫ | |
| ПИТАНИЕ | PoE IEEE 802.3af класс 0, 12 В пост. тока |
| ПОТРЕБЛЯЕМАЯ МОЩНОСТЬ | HBW2PR1: не более 6,5 Вт HBW4PR1: не более 6,0 Вт |
| РАЗМЕРЫ И МАССА | |
| ГАБАРИТНЫЕ РАЗМЕРЫ | 181,0×74,0×70,0 мм |
| МАССА | 0,4 кг |
| МАССА В УПАКОВКЕ | 0,53 кг |
| КОНСТРУКЦИЯ | Литой алюминиевый корпус с порошковым покрытием |
| ЦВЕТ | RAL 9003 (белый) |
| ПАРАМЕТРЫ ОКРУЖАЮЩЕЙ СРЕДЫ | |
| ТЕМПЕРАТУРА | от -30 до +60°C (холодный старт) |
| ОТНОСИТЕЛЬНАЯ ВЛАЖНОСТЬ | 0–95%, без выпадения конденсата |
| ЗАЩИТА ОТ ВНЕШНИХ ВОЗДЕЙСТВИЙ | IP66 |
| СООТВЕТСТВИЕ НОРМАТИВНЫМ ТРЕБОВАНИЯМ | |
| ИЗЛУЧЕНИЕ | FCC, ч. 15, CE (EN 55032) |
| ЗАЩИЩЕННОСТЬ | CE (EN 50130-4) |
| БЕЗОПАСНОСТЬ | Североамериканский стандарт UL, причислен к UL/CSA 60950-1, CE (EN 60950-1) Североамериканский стандарт UL, причислен к UL/CSA 60950-22, CE (EN 60950-22) |

* Некоторые доработки программного обеспечения могут потребоваться в определенных случаях использования для поддержки ряда протоколов на месте эксплуатации по мере их совершенствования.

Цилиндрическая IP-камера «день/ночь» с ИК-подсветкой и функцией WDR

ТЕХНИЧЕСКИЕ ХАРАКТЕРИСТИКИ

СИСТЕМНАЯ ИНТЕГРАЦИЯ

ПОДДЕРЖКА ОТКРЫТЫХ IP-ПРОТОКОЛОВ

Поддержка ONVIF и интеграция открытого программного обеспечения API. См. www.onvif.org, где приведены данные о протоколе ONVIF и Объединении открытых технологий Honeywell. Посетите сайт <http://www.security.honeywell.com/hota/>, где приведены дополнительные сведения о наших открытых и интегрированных решениях



ИНФОРМАЦИЯ ДЛЯ ЗАКАЗА

ПРИНАДЛЕЖНОСТИ

Кронштейны и распределительные коробки

| | |
|------------------|---------------------------------------|
| HQA-BB1 | Распределительная коробка |
| HQA-PM | Кронштейн для монтажа на столбе |
| HB34S2-CM | Кронштейн для монтажа на внешнем углу |

ПРИНАДЛЕЖНОСТИ

Камеры

| | |
|----------------|-------------------------------------------------------------------------------------------------------------------------------------------------------------------------------------------------------------------------------------------------------------------------------------------------------------------------------------------------------------------------------------------------------------------------------------------------------------------------------------------|
| HBW2PR1 | Цилиндрическая IP-камера с ИК-подсветкой и функцией «день/ночь» (TDN), широкий динамический диапазон (120 дБ), матрица 1/2,7 дюйма, разрешение 2 Мп (1920×1080), фиксированный объектив 3,6 мм (F2.2), ИК-светодиоды обеспечивают адаптивную подсветку на расстоянии до 40 м, кодеки H.264/H.264N/H.264B/MJPEG, поддержка трех потоков, питание PoE или 12 В пост. тока, водонепроницаемый корпус (IP66), рабочая температура от -30°C до +60°C, поддержка спецификации ONVIF (профиль S) |
| HBW4PR1 | Цилиндрическая IP-камера с ИК-подсветкой и функцией «день/ночь» (TDN), широкий динамический диапазон (120 дБ), матрица 1/3 дюйма, разрешение 4 Мп (2688×1520), фиксированный объектив 3,6 мм (F2.1), ИК-светодиоды обеспечивают адаптивную подсветку на расстоянии до 40 м, кодеки H.264/H.264N/H.264B/MJPEG, поддержка трех потоков, питание PoE или 12 В пост. тока, водонепроницаемый корпус (IP66), рабочая температура от -30°C до +60°C, поддержка спецификации ONVIF (профиль S) |

Дополнительную информацию
можно получить на сайте:
www.security.honeywell.com/ru

Honeywell Security and Fire

ЗАО «Хоневелл»

Россия, Москва, ул. Киевская, д.7

Тел. +7 (495) 797-93-71

Россия, Санкт-Петербург, ул. Шпалерная, д. 36

Тел. +7 (812) 329-57-22

Honeywell оставляет за собой
право без уведомлений вносить
изменения в конструкцию
или характеристики изделий

L/MFZBLCD/D | 12/16

© 2016 Honeywell International Inc.

Honeywell