

HDZ302LIW/HDZ302LIK

Zewnętrzne kamery PTZ IP z oświetlaczem IR i WDR

Najnowsza kamera HDZ PTZ stanowi doskonały dodatek do gamy produktów IP firmy Honeywell. Kamery True Day/Night WDR IR PTZ High Definition zapewniają niesamowicie wyraźny obraz wideo przy rozdzielczości do 2 mln efektywnych pikseli oraz powiększeniu optycznemu do 30x, zapewniając ciągły nadzór wewnątrz oraz na zewnątrz pomieszczeń.

Doskonała jakość obrazu

- Obraz w rozdzielczości Full HD 1080p 25/30 kl./s z 1/przetwornikiem 2MP 1/1/9"
- True WDR 120 dB zapewnia doskonałą jakość obrazu
- True Day/Night zapewnia żywe odwzorowanie kolorów w świetle dziennym i wyraźny czarno-biały obraz w nocy dzięki ICR
- Doskonałe odwzorowanie przy słabym oświetleniu dzięki redukcji szumów 3DNR, oszczędność przestrzeni dyskowej i przepustowości dzięki kodekowi H.264 High Profile

Elastyczne rozwiązanie w zakresie nadzoru

- Obiektyw 6,0-180 mm, F1.6-F4.8, z zoomem optycznym 30x, ciągły obrót 360° dla zapewnienia wyraźnego podglądu sceny z wymaganą głębią ostrości i szerokością.
- Kodek H.264 i MJPEG obsługa trzech strumieni wideo
- Oświetlacz IR zapewnia oświetlenie sceny do 150m (HDZ302LIW) oraz 200m (HDZ302LIK) przy słabym oświetleniu lub w warunkach nocnych (zasięg w zależności od współczynnika odbicia sceny)
- Inteligentna technologia IR zapewnia równomierne rozproszenie promieniowania podczerwonego
- Wodoodporna (IP67) i wandaloodporna (IK10) obudowa kamery (IK10 tylko w przypadku modeli HDZ302LIK)
- Temperatura pracy od -40 °C do 70 °C
- Zgodność z standardem ONVIF profile S
- Funkcje zabezpieczające obejmują indywidualne podpisane certyfikaty i szyfrowanie danych
- Kamery można podłączać do wielu istniejących instalacji z rejestratorami cyfrowymi/sięciowymi (DVR/NVR) bez konieczności zapewniania dodatkowej

PARAMETRY I ZALETY

Połączenie najnowszej technologii cyfrowej oraz zaawansowanego przetwarzania wideo czyni z kamery HDZ idealne rozwiązanie do nadzoru wielkoskalowego w miastach, na drogach, lotniskach, obiektach publicznych, szkołach, terenach szkolnych, obszarach przemysłowych oraz wszędzie tam, gdzie ważny jest szczegółowy monitoring.

- | | | | | |
|--|---|--|--|---|
| <ul style="list-style-type: none">• Odległość IR, w zależności od współczynnika odbicia sceny:<ul style="list-style-type: none">– HDZ302LIW: do 150 m– HDZ302LIK: do 200 m• Praca przy bardzo słabym oświetleniu | <ul style="list-style-type: none">• Obiektyw z zoomem optycznym 30x, 6,0-180 mm, F1.6-F4.8• Przetwornik Progressive Scan 1/1,9 cala• Wiele wybieranych formatów kompresji (H.264/MJPEG) | <ul style="list-style-type: none">• Doskonała wydajność przy słabym oświetleniu nawet do 0 lux BW (z włączonymi diodami IR)• Wsparcie do trzech strumieni• Do 25/30 kl./s przy 1080p Do 50/60 kl./s przy 720p• True WDR: 120 dB | <ul style="list-style-type: none">• Automatyczne śledzenie• Wzmocniona obudowa zewnętrzna z zabezpieczeniem klasy IP67 oraz klasą ochrony wandaloodpornej IK10 (IK10 tylko dla HDZ302LIK)• Elektroniczna stabilizacja obrazu (EIS) | <ul style="list-style-type: none">• Wewnętrzna pamięć kamery: Karta micro SD do 128 GB (brak w zestawie)• Zgodność z standardem ONVIF profile S• Wycieraczka (tylko w modelu HDZ302LIW) |
|--|---|--|--|---|



HD

HDZ302LIK



HD

HDZ302LIW



pamięci masowej

Łatwa instalacja i użytkowanie

- Wbudowana funkcja High PoE (zasilanie przez sieć Ethernet) eliminuje oddzielne źródło zasilania i związane z tym okablowanie; dostępne wejście 24 V DC do zastosowania w miejscach, gdzie funkcja PoE jest niedostępna
- Zdalna konfiguracja, zdalna regulacja zmotoryzowanego obiektywu z zoomem i focusem za pośrednictwem przeglądarki internetowej lub z NVR

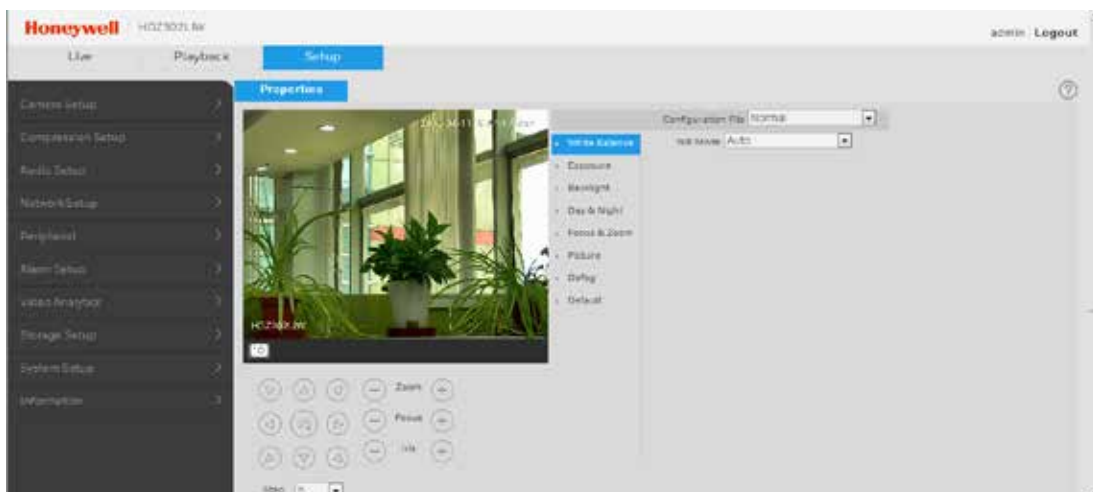
Karta pamięci do zapisu danych wideo

- Obsługuje karty pamięci microSDHC (Class 10) o pojemności do 128 GB do lokalnego zapisu wideo w przypadku przerwania połączenia sieciowego. (zestaw nie zawiera karty).

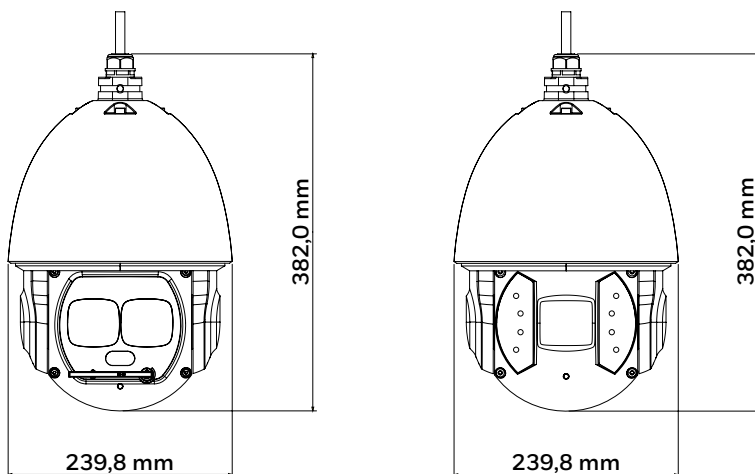
HDZ302LIW/HDZ302LIK

Zewnętrzne kamery PTZ IP z oświetlaczem IR i WDR

Kamerę można skonfigurować tak aby automatycznie wykrywała zdarzenia takie jak ruch w obrębie sceny, aktywację wejścia alarmowego, awarię sieci lub próbę manipulacji oraz aby reagowała na te zdarzenia. Automatyczne reakcje obejmują: wysyłanie powiadomień przez e-mail, FTP, oraz/lub HTTP; wysyłanie zdjęć ze zdarzenia przez e-mail oraz/lub FTP oraz nagrywanie klipów wideo ze zdarzenia na skonfigurowaną kartę microSDHC. Konfigurację można przeprowadzić za pomocą klienta internetowego lub rejestratora NVR.



WYMIARY



HDZ302LIW/HDZ302LIK

Zewnętrzne kamery PTZ IP z oświetlaczem IR i WDR

SPECYFIKACJE

	HDZ302LIW	HDZ302LIK
KAMERA		
PRZETWORNIK OBRAZU	1/1,9" Sony Progressive CMOS	
ZOOM OPTYCZNY	30x	
ZOOM CYFROWY	16x	
LICZBA PIKSELI (POZIOMO x PIONOWO)	1920 x 1080 (1080p)	
WDR	120 dB	
WSPÓŁCZYNNIK S/N	> 50 dB (AGC wył.)	
CZUŁOŚĆ	0,005 lux (kolor)/0,0005 lux (czarno-biały) przy F1,6; 0 lux IR wł.	
STEROWANIE OŚWIETLENIEM IR	Wł. (priorytet zoomu)/ręczny/wył.	
ZASIĘG DZIAŁANIA IR	do ' 150 m	do' 200 m
OGNISKOWA	6 mm – 180 mm	
MAKS. APERTURA	F1.6 – F4.8	
TRYB OGNISKOWEJ	Ręczny/automatyczny/półautomatyczny	
KĄT WIDZENIA	H: 61,2° – 2,32°	
BALANS BIELI	Automatyczny/wewnętrzny/zewnętrzny/ATW/ręczny	
AGC (STEROWANIE WZMOCNIENIEM)	Auto (ustawienia maks. limitu wzmocnienia dla Auto)/ręczny	
KONTROLA PRZYSŁONY IRIS	Automatyczne/ręczne	
MIGAWKA ELEKTRONICZNY	od 1/1 do 1/30 000 s	
KOMPENSACJA JASNEGO TŁA	BLC/HLC/WDR	
ELEKTRONICZNA STABILIZACJA OBRAZU	Wł./wył.	
REDUKCJA MGŁY	Wł./wył.	
DZIEŃ/NOC	Auto/kolor/czarno-biały	
DANE OPERACYJNE		
OBRÓT – POZIOMY	360° ciągły	
OBRÓT – PIONOWY	od -10° do 90°, auto obrót 180°	
PRĘDKOŚĆ RĘCZNA - POZIOMA	Do 200°/s	
PRĘDKOŚĆ RĘCZNA - PIONOWA	Do 120°/s	
PRESETY	250	
DOKŁADNOŚĆ PRESETÓW	0,225°	
PRĘDKOŚĆ PRESWTÓW	Pozियो: Do 200°/s; pionowo Do 200°/s	
TRASY	8	
AUTOMATYCZNE SKANOWANIE	1 / 1	
PATTERN	5	
MASKI PRYWATNOŚCI	24	
AUTOMATYCZNE WZNAWIANIE PO AWARII ZASILANIA	Tak	
DETEKCJA RUCHU	Wł./wył.	
OBACZANIE OBRAZU	Przechylenie	
WEJŚCIE/WYJŚCIE AUDIO	1 / 1	
WEJŚCIA/WYJŚCIA ALARMOWE	7 / 2	
AUTOMATYCZNE ŚLEDZENIE	Automatyczne/ręczne	
ZDARZENIE	Wykrywanie ruchu, manipulowanie obrazem, wykrywanie dźwięku, brak karty SD, błąd karty SD, ostrzeżenie o pojemności karty SD, odłączenie od sieci, konflikt adresu IP, nieuprawniony dostęp	
POWIADOMIENIE O ZDARZENIACH	Rejestrowanie (karta SD i FTP), wyjście przekątnikowe, e-mail, nastawa, trasa, wzorzec, zdjęcie	
OBSŁUGIWANE JĘZYKI	angielski, arabski, czeski, holenderski, francuski, niemiecki, włoski, japoński, koreański, polski, portugalski, rosyjski, chiński uproszczony, hiszpański, turecki	

	HDZ302LIW	HDZ302LIK
PARAMETRY ELEKTRYCZNE		
ŹRÓDŁO ZASILANIA	24 V AC ± 25 %, 3 A i High PoE (klasa 5)	
CZĘSTOTLIWOŚĆ AC	50/60 Hz	
POBÓR MOCY	24 W; 32 W (IR wł.)	24 W; 38 W (IR wł.)
PARAMETRY FIZYCZNE		
WYMIARY	Ø 240 mm x 382 mm	
WAGA PRODUKTU	6,3 kg	
WAGA Z OPAKOWANIEM	8,4 kg	
MATERIAŁ KONSTRUKCYJNY	Aluminium	
KOLOR KONSTRUKCJI	RAL9003 (biały)	
MATERIAŁ WYCIERACZKI	Guma silikonowa	
PARAMETRY ŚRODOWISKOWE		
TEMPERATURA	-40 °C do 70 °C	
WILGOTNOŚĆ WZGLĘDNA	Poniziej 90 %, bez kondensacji	
NORMA WODOODPORNOŚCI	IP67 standardowo	
KLASA WANDALOODPORNOŚCI	nd.	IK10
WYCIERACZKA	Tak	Nie
SPECYFIKACJE IP		
KOMPRESJA WIDEO	H.264 / MJPEG / MPEG4	
TRYB WIELOSTRUMIENIOWY	Pierwszy strumień: 1080p przy 30 kL/s/720p przy 60 kL/s Drugi strumień: D1/CIF przy 30 kL/s Trzeci strumień: 720p/D1/CIF przy 30 kL/s	
ROZDZIELCZOŚĆ OBRAZU WIDEO	Do 1920 x 1080p	
LICZBA Klatek NA SEKUNDE	720p: maks. 60/50 kL/s 1080p: maks. 30/25 kL/s	
KOMPRESJA DŹWIĘKU	G.711/G.711Mu	
STRUMIENIOWE PRZESYŁANIE DŹWIĘKU	Full-duplex, Simplex	
INTERFEJS	RJ-45, 10/100 Mb/s Ethernet	
OBSŁUGIWANE PROTOKOŁY SIECIOWE*	IPv4/v6, TCP/IP, UDP, RTP, RTSP, RTCP, HTTP, HTTPS, SSL, ICMP, FTP, SMTp, DHCP, PPPoE, UPnP, IGMP, SNMP v2c/v3, Bonjour, DNS, DDNS, QoS, NTP, NFS	
MAKS. LICZBA UŻYTKOWNIKÓW	20 użytkowników	
ZABEZPIECZENIA	Konto użytkownika i ochrona hasłem HTTPS, filtr IP, IEEE 802.1x, uwierzytelnianie Digest, rejestr dostępu użytkowników	
MICROSD	Wsparcie karty micro SD maks. 128 GB (brak karty w zestawie)	
FUNKCJA MICROSD	Rejestrowanie wywołane przez zdarzenie Ciągłe i zaprogramowane nagrywanie Automatyczne nagrywanie w przypadku awarii sieci	
OBSŁUGIWANE PRZEGLĄDARKI INTERNETOWE	Internet Explorer (8.0+)	
OBSŁUGIWANY SYSTEM OPERACYJNY	Windows 7 32-bitowy/64-bitowy	
KOMPATYBILNOŚĆ	ONVIF Profile S	
CERTYFIKATY		
NORMY EMISJI	EN55022, FCC część 15 ustęp B AS/NZS CISPR 22:2009+ A1 (2010)	
NORMY ODPORNOŚCI	EN50130-4	
NORMY BEZPIECZEŃSTWA	UE: EN60950-1, EN60950-22 Ameryka Północna: UL, wymieniona w UL/CSA 60950-1	
ROHS	EN50581	

UWAGA:

*W określonych przypadkach wymagana jest ingerencja użytkownika, gdyż protokoły muszą zostać zaimplementowane.

HDZ302LIW/HDZ302LIK

Zewnętrzne kamery PTZ IP z oświetlaczem IR i WDR

DANE DO ZAMÓWIENÍ

INTEGRACJA SYSTEMÓW

OTWARTA INTEGRACJA

Obsługa ONVIF i otwartego API dla celów integracji oprogramowania. Więcej informacji o naszych rozwiązaniach otwartych i zintegrowanych można znaleźć w specyfikacji ONVIF na stronie www.onvif.org, a także w witrynie Honeywell Open Technology Alliance (<http://www.security.honeywell.com/hota/>).



AKCESORIA

OBUDOWY I MOCOWANIA

HDZWM1	Uchwyt ścienny
HDZCMA	Adapter narożnikowy
HDZCM1	Adapter sufitowy
HDZJB	Skrzynka przyłączeniowa
HDZWM2	Uchwyt ścienny z otworem dostępowym
HDZPMA	Adapter masztowy
HDZCM2	Przedłużacz dla mocowania sufitowego HDZCM1, 220 mm
HDZCM3	Przedłużacz dla mocowania sufitowego do HDZCM1, 420 mm
HDZNPTA*	1,5" Adapter NPT

*Uwaga: W przypadku instalacji PTZ przy wymianie starej kamery PTZ wykorzystującej wspornik NPT 1,5" można zamówić adapter NPT 1,5" HDZNPTA, aby zainstalować nową kamerę HDZ PTZ ze starym wspornikiem NPT 1,5" .

INTEGRACJA Z URZĄDZENIAMI HONEYWELL

Rejestratory

Rodzina NVR MAXPRO®	Sieciowe rejestratory wideo od klasy podstawowej do korporacyjnej (od wersji 3,5)
DVM	DVM R600.1 SP1
HUS	HUS 4.3.0

ZAMAWIANIE

HDZ302LIW	Sieciowa kamera kopułkowa TDN IR PTZ, rozdzielczość 1080p, zoom 30x, WDR, H.264, NTSC/PAL, wycieraczka, obsługa kart micro SD (obsługa kart maks. 128 GB, brak karty w zestawie)
HDZ302LIK	Sieciowa kamera kopułkowa TDN IR PTZ, rozdzielczość 1080p, zoom 30x, WDR, H.264, NTSC/PAL, K10, obsługa kart micro SD (obsługa kart maks. 128 GB, brak karty w zestawie)

Dodatkowe informacje są dostępne na naszej stronie:

www.security.honeywell.com/ee

Email: hsc.ee_sales@honeywell.com

Honeywell Security and Fire

Domaniewska 39,
02-672 Warszawa,
Polska
www.honeywell.com

„ONVIF” oraz  są znakami handlowymi ONVIF Inc.

Firma Honeywell zastrzega sobie prawo do wprowadzania zmian w projektach i specyfikacji produktów bez wcześniejszego powiadomienia.

HSFV-IRHDZ-01-PL(0916)DS-E
Wrzesień 2016
© 2016 Honeywell International Inc.

Honeywell