

# PTZ IP-камера с 25-кратным трансфокатором, широким динамическим диапазоном и ИК-подсветкой

## HDZP252DI

Новейшая модель высокоскоростной поворотной IP-камеры экономичного класса HDZP252DI дополняет функциональный ряд оборудования Honeywell для создания полностью интегрированных IP-систем безопасности. IP-камера имеет широкий динамический диапазон (True WDR), функцию «день/ночь» с механическим фильтром (TDN), а также 25-кратный оптический трансфокатор. Она обеспечивает исключительно четкое и реалистичное видеоизображение, насчитывающее более 2 миллионов эффективных пикселей.

### Превосходное качество изображения

- Передача изображения высокого разрешения Full HD 1080p со скоростью 50 или 60 кадров в секунду с использованием 2-мегапиксельной матрицы формата 1/2,8".
- Функция широкого динамического диапазона (True WDR) 120 дБ значительно улучшает качество видеоизображения при наблюдении объектов в условиях яркой фоновой засветки.
- Функция «день/ночь» (TDN) с механическим ИК-фильтром обеспечивает изображение с естественной цветопередачей днем и четкое черно-белое изображение ночью.
- Отличная работа в условиях низкой освещенности за счет функции трехмерного понижения шума. Данная функция в сочетании с кодеком H.265 позволяет значительно уменьшить объем данных, передаваемых по сети и записываемых на диск.

### Высокотехнологичная реализация функций видеонаблюдения

- Объектив с фокусным расстоянием 4,8–120 мм (F1.6-F4.4) с 25-кратным оптическим трансфокатором и непрерывным полноповоротным (360°) вращением позволяет четко контролировать требуемую зону, гибко корректируя ширину и глубину зоны обзора.
- Кодеки H.265, H.264 и MJPEG, поддержка трансляции трех потоков.
- Шесть ИК-светодиодов обеспечивают дальность подсветки до 100 м в условиях слабой освещенности или в ночное время (в зависимости от отражательной способности объектов в зоне наблюдения).
- Водонепроницаемый корпус (класс защиты IP66).
- Диапазон рабочих температур -40...+70°C («холодный» старт).
- Встроенные видеоаналитические функции, включая обнаружение лица в кадре
- Функции по защите информации включают сертификаты электронной подписи и шифрование данных.

### Встроенный накопитель видеоданных

- Возможность установки карты microSDXC объемом до 128 Гбайт для локального сохранения видеоданных, записываемых по событиям, в непрерывном режиме, по расписанию или при отсутствии сетевого соединения. Карта памяти не входит в комплект поставки.



### Простота установки и использования

- Встроенная функция питания через Ethernet (PoE) устраняет необходимость в отдельном источнике питания и монтаже соответствующей проводки. Для случаев, когда возможность питания через Ethernet отсутствует, предусмотрен разъем питания от источника постоянного тока 12 В.
- Поддержка стандартов ONVIF Profile S и Profile G.
- Веб-интерфейс обеспечивает дистанционное конфигурирование, а также управление положением камеры и параметрами объектива.

### Возможности применения

Благодаря сочетанию новейших цифровых технологий и передовой обработки видеоизображения, камеры серии HDZ отлично подходят для видеонаблюдения в городах, на автодорогах, в аэропортах, государственных учреждениях, школах и колледжах, промышленных объектах и любых других местах, где важно обеспечить видеонаблюдение с высоким уровнем детализации.

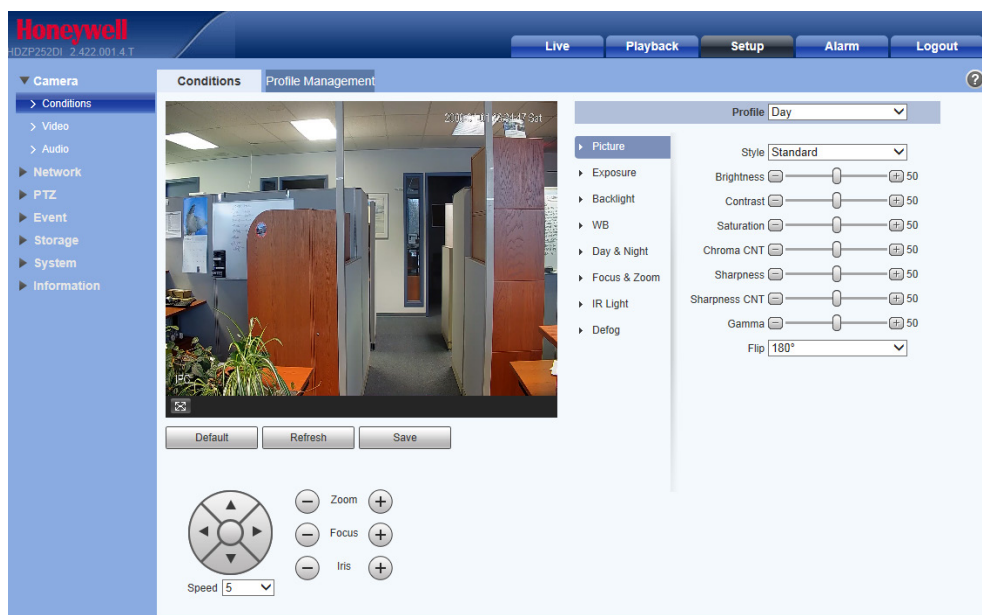
## ОСОБЕННОСТИ И ПРЕИМУЩЕСТВА

- |   |   |   |  |  |
|---|---|---|--|--|
| <ul style="list-style-type: none"><li>• Объектив с фокусным расстоянием 4,8–120 мм (F1.6-F4.4), 25-кратный оптический трансфокатор</li><li>• Матрица с прогрессивной разверткой 1/2,8"</li><li>• Основной поток со скоростью трансляции до 50/60 кадров в секунду<br/>Дополнительные потоки со скоростью трансляции до 25/30 кадров в секунду</li></ul> | <ul style="list-style-type: none"><li>• Поддержка до трех потоков передачи данных</li><li>• Возможность работы в условиях сверхнизкой освещенности</li><li>• Дальность ИК-подсветки до 100 м в зависимости от отражательной способности объектов в зоне наблюдения</li><li>• Функция широкого динамического диапазона (TrueWDR): 120 дБ</li></ul> | <ul style="list-style-type: none"><li>• Превосходная работа в черно-белом режиме в условиях низкой освещенности до 0 люкс (при включенных ИК-светодиодах)</li><li>• Несколько форматов сжатия на выбор: H.265/H.264/MJPEG</li><li>• Встроенные видеоаналитические функции, включая обнаружение лица в кадре</li></ul> | <ul style="list-style-type: none"><li>• Автоматическое восстановление предыдущего положения и параметров объектива после отключения электропитания</li><li>• Выбор вариантов питания: 12 В пост. тока или питание через Ethernet (PoE)</li><li>• Встроенный накопитель видеоданных: карта microSDXC с объемом до 128 Гбайт (не входит в комплект поставки)</li></ul> | <ul style="list-style-type: none"><li>• Поддержка стандартов ONVIF Profile S и Profile G</li><li>• Водонепроницаемый корпус с классом защиты от внешних воздействий IP66</li></ul> |
|---|---|---|--|--|

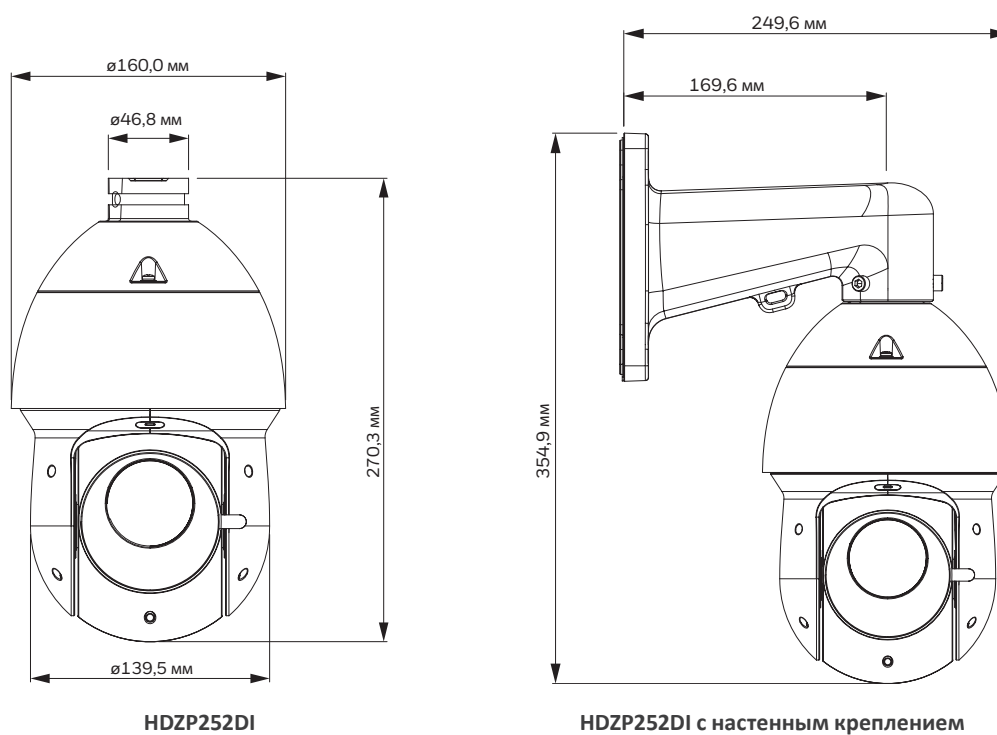
# PTZ IP-камера с 25-кратным трансфокатором, широким динамическим диапазоном и ИК-подсветкой

## ОСОБЕННОСТИ И ПРЕИМУЩЕСТВА (ПРОДОЛЖЕНИЕ)

Камера поддерживает функции, позволяющие обнаруживать и реагировать на такие события, как движение в зоне обзора, появление сигналов тревоги, отказ сети и/или вмешательство в работу камеры. Варианты автоматической реакции включают отправку уведомления с использованием протокола электронной почты и/или HTTP, отправку стационарного изображения события с использованием протокола электронной почты и/или FTP, видеозапись события на сконфигурированную карту microSDXC. Настройка может быть выполнена через веб-интерфейс.



## РАЗМЕРЫ



# PTZ IP-камера с 25-кратным трансфокатором, широким динамическим диапазоном и ИК-подсветкой

## Технические характеристики

КАМЕРА	
ДАТЧИК ИЗОБРАЖЕНИЯ	Матрица Sony Exmor 1/2,8"
ОПТИЧЕСКИЙ ТРАНСФОКАТОР	25x
ЦИФРОВОЙ ТРАНСФОКАТОР	16x
КОЛИЧЕСТВО ПИКСЕЛЕЙ (ГхВ)	1920x1080 (1080p)
ШИРОКИЙ ДИНАМИЧЕСКИЙ ДИАПАЗОН (WDR)	> 120 дБ
СООТНОШЕНИЕ СИГНАЛ / ШУМ	50 дБ (APU выключена)
МИНИМАЛЬНАЯ ОСВЕЩЕННОСТЬ	Цветное изображение: 0,005 люкс; черно-белое изображение: 0 люкс при F1.6 (при включенных ИК-светодиодах)
ФОКУСНОЕ РАССТОЯНИЕ	4,8- 120 мм
МАКС. АПЕРТУРА	F1.6- F4.4
РЕЖИМ ФОКУСИРОВКИ	Вручную/автоматически
ДАЛЬНОСТЬ ИК-ПОДСВЕТКИ	До 100 м в зависимости от отражательной способности объектов
УГОЛ ОБЗОРА	По горизонтали: 59,2°- 2,4°
БАЛАНС БЕЛОГО	Автоматический/в помещении/на открытом воздухе/автокоррекция (ATW) /вручную
РЕЖИМЫ ЭКСПОЗИЦИИ	Приоритет диафрагмы/приоритет затвора/приоритет усиления/вручную
ЭЛЕКТРОННЫЙ ЗАТВОР	1/1 - 1/30000 с
КОМПЕНСАЦИЯ ЗАСВЕТКИ	BLC/HLC/WDR (120 дБ)
УСТРАНЕНИЕ ТУМАНА	ВКЛ./ВЫКЛ.
СНИЖЕНИЕ ШУМА	2D/3D
ФУНКЦИЯ «ДЕНЬ/НОЧЬ»	Автопереключение (ИК-фильтр)/ цветное изображение/черно-белое изображение
РАБОЧИЕ ХАРАКТЕРИСТИКИ	
ДИАПАЗОН ПАНОРАМИРОВАНИЯ	360° (непрерывно)
ДИАПАЗОН ИЗМЕНЕНИЯ УГЛА НАКЛОНА	-15°... 90°, автоматический переворот изображения на 180°
СКОРОСТЬ ПАНОРАМИРОВАНИЯ ВРУЧНУЮ	До 200°/с
СКОРОСТЬ ИЗМЕНЕНИЯ УГЛА НАКЛОНА ВРУЧНУЮ	До 120°/с
ПРЕДУСТАНОВКИ ПОЛОЖЕНИЯ	300
СКОРОСТЬ ВОЗВРАТА В ПОЛОЖЕНИЕ ПРЕДУСТАНОВКИ	Панорамирование: до 240°/с Наклон: до 200°/с
ТУРЫ	8
АВТОПАНОРАМИРОВАНИЕ/ СКАНИРОВАНИЕ	1 / 1
ШАБЛОНЫ ЗАПИСИ ДВИЖЕНИЯ	5
МАСКИРОВКА ПРИВАТНЫХ ЗОН	24
ОБНАРУЖЕНИЕ ДВИЖЕНИЯ	ВКЛ./ВЫКЛ.
ПОВОРОТ ИЗОБРАЖЕНИЯ	Переворот
ВХОДЫ/ВЫХОДЫ ЗВУКА	1 / 1
ВХОДЫ/ВЫХОДЫ СИГНАЛОВ ТРЕВОГИ	2 / 1
ФУНКЦИИ ВИДЕОАНАЛИТИКИ	Обнаружение лица
ОБНАРУЖЕНИЕ СОБЫТИЙ	Обнаружение движения; обнаружение звука; предупреждение о недостатке свободного места на карте памяти
УВЕДОМЛЕНИЯ О СОБЫТИЯХ	Запись (на карту памяти и FTP-сервер), релейный выход, электронная почта, предустановки, туры, шаблоны записи движения, снимки экрана
ПОДДЕРЖИВАЕМЫЕ ЯЗЫКИ	Английский, японский
ЭЛЕКТРИЧЕСКИЕ ХАРАКТЕРИСТИКИ	
ИСТОЧНИК ЭЛЕКТРОПИТАНИЯ	12 В пост. тока ± 25%, 3 А; питание через Ethernet (PoE+) (802.3at) класс 4
ПОТРЕБЛЯЕМАЯ МОЩНОСТЬ	Номинальная 13 Вт; Максимальная 20 Вт при включенных ИК-светодиодах

РАЗМЕРЫ И МАССА	
РАЗМЕРЫ	Ø160,0 мм x 295,0 мм
МАССА ИЗДЕЛИЯ	4,0 кг
РАЗЪЕМЫ	Подключение питания: провод с разъемом RJ45 Сеть: разъем RJ45 Ввод-вывод сигналов тревоги: скрученный многожильный провод (2 входа/1 выход) Аудиовход/аудиовыход: скрученный многожильный провод (1 вход/1 выход)
МАТЕРИАЛ КОРПУСА	Алюминий
ЦВЕТ ИЗДЕЛИЯ	Белый (RAL 9003)
УСЛОВИЯ ОКРУЖАЮЩЕЙ СРЕДЫ	
РАБОЧАЯ ТЕМПЕРАТУРА	-40...+70°C («холодный» старт)
ОТНОСИТЕЛЬНАЯ ВЛАЖНОСТЬ	Менее 90%, без конденсации
КЛАСС ЗАЩИТЫ КОРПУСА	IP66
IP-ХАРАКТЕРИСТИКИ	
ВИДЕОСЖАТИЕ	H.265 / H.264 / MJPEG
ПЕРЕДАЧА ВИДЕОПОТОКОВ	Первый поток: 1080p/720p при 60/50 кадрах в секунду 2-й поток: D1/CIF при 30/25 кадрах в секунду 3-й поток: 720p/D1/CIF при 30/25 кадрах в секунду
РАЗРЕШЕНИЕ ВИДЕО	1080p (1920x1080p) / 720p (1280x720) / D1 (704x576/704x480) / CIF (352x288/352x240)
АУДИОСЖАТИЕ	G.711a/G.711mu/AAC/G.726
АУДИОПОТОК	Полнодуплексный, симплексный
ИНТЕРФЕЙСЫ	RJ-45, Ethernet 10/100 Мбит/с
ПОДДЕРЖИВАЕМЫЕ ПРОТОКОЛЫ*	IPv4/v6, TCP/IP, UDP, RTP, RTSP, HTTPS, SSL, FTP, SMTP, DHCP, PPPoE, UPnP, SNMP, Bonjour, DDNS, IEEE 802.1x, QoS, NTP, IP Filter, ONVIF
ЗАЩИТА ИНФОРМАЦИИ	Учетная запись пользователя и защита паролем, HTTPS, фильтрация IP-адресов, IEEE 802.1x, дайджест-аутентификация доступа, журнал доступа пользователей, аппаратные микросхемы для обеспечения кибербезопасности
МАКСИМАЛЬНОЕ ЧИСЛО ПОЛЬЗОВАТЕЛЕЙ	20 пользователей
КАРТА ПАМЯТИ MICROSD	Поддержка карт microSD объемом до 128 Гбайт (карта не входит в комплект поставки)
ФУНКЦИИ ЗАПИСИ НА КАРТУ ПАМЯТИ MICROSD	Запись по событиям Непрерывная запись и запись по расписанию Автоматическая запись при отсутствии сетевого соединения
ПОДДЕРЖИВАЕМЫЕ ВЕБ-БРАУЗЕРЫ	Internet Explorer® (11.0+)
ПОДДЕРЖИВАЕМЫЕ ОПЕРАЦИОННЫЕ СИСТЕМЫ	Windows 7 32-/64-разрядная
СВЯЗЬ	Поддержка стандартов ONVIF Profile S и Profile G
СООТВЕТСТВИЕ НОРМАТИВНЫМ ТРЕБОВАНИЯМ	
УРОВЕНЬ ИЗЛУЧЕНИЯ	FCC часть 15B, EN55032
ПОМЕХОЗАЩИЩЕННОСТЬ	EN55024, EN50130-4
БЕЗОПАСНОСТЬ	Европа: EN60950-1 Северная Америка: сертификация на соответствие требованиям UL/CSA 60950-1
ДИРЕКТИВА ROHS	EN50581: 2012

\* В отдельных случаях может потребоваться определенная доработка для поддержки некоторых из этих протоколов в условиях эксплуатации с учетом их совершенствования с течением времени.

# PTZ IP-камера с 25-кратным трансфокатором, широким динамическим диапазоном и ИК-подсветкой

## РЕКОМЕНДУЕМЫЕ ДОПОЛНИТЕЛЬНЫЕ ПРИНАДЛЕЖНОСТИ

### СИСТЕМНАЯ ИНТЕГРАЦИЯ

Поддержка стандартов ONVIF и интеграция в ПО с открытым интерфейсом программирования приложений (API). Спецификацию ONVIF можно найти на веб-сайте [www.onvif.org](http://www.onvif.org), а дополнительную информацию о наших открытых и интегрированных решениях можно найти на веб-сайте Honeywell Open Technology Alliance (<http://www.security.honeywell.com/hota/>).



### РЕКОМЕНДУЕМЫЕ АКСЕССУАРЫ

HDZPMA	Кронштейн настенный для монтажа на стойке
HDZCMA	Кронштейн настенный для монтажа в углу
HDZJB	Распределительная коробка
HDZNPTA	Кронштейн для монтажа на 1,5-дюймовое NPT-крепление
HDZWM2	Кронштейн для настенного крепления с технологическим отверстием
HDZGM	Криволинейный кронштейн для настенного крепления
HDZCM1	Кронштейн для монтажа на потолок
HDZCM2	Удлинитель 220 мм для кронштейна для монтажа на потолок HDZCM1
HDZCM3	Удлинитель 420 мм для кронштейна для монтажа на потолок HDZCM1

### РЕКОМЕНДУЕМЫЕ СЕТЕВЫЕ ВИДЕОРЕГИСТРАТОРЫ

HEN081*4	8 каналов, 2 жестких диска, 8 портов питания через Ethernet (PoE), поддержка разрешения 4K, H.265
HEN161*4	16 каналов, 2 жестких диска, 16 портов питания через Ethernet (PoE), поддержка разрешения 4K, H.265
HEN321*4	32 канала, 2 жестких диска, 16 портов питания через Ethernet (PoE), поддержка разрешения 4K, H.265
HEN162*4	16 каналов, 4 жестких диска, 16 портов питания через Ethernet (PoE), поддержка разрешения 4K, H.265
HEN322*4	32 канала, 4 жестких диска, 16 портов питания через Ethernet (PoE), поддержка разрешения 4K, H.265
HEN642*4	64 канала, 4 жестких диска, 16 портов питания через Ethernet (PoE), поддержка разрешения 4K, H.265
HEN163*4	16 каналов, 8 жестких дисков, 16 портов питания через Ethernet (PoE), поддержка разрешения 4K, H.265, RAID 5 и 6
HEN323*4	32 канала, 8 жестких дисков, 16 портов питания через Ethernet (PoE), поддержка разрешения 4K, H.265, RAID 5 и 6
HEN643*4	64 канала, 8 жестких дисков, 16 портов питания через Ethernet (PoE), поддержка разрешения 4K, H.265, RAID 5 и 6

\* Указана емкость жестких дисков в терабайтах.

## ИНФОРМАЦИЯ ДЛЯ ЗАКАЗА

HDZP252DI	Высокоскоростная поворотная IP-камера с ИК-подсветкой и функцией «день/ночь» (TDN), разрешение 1080p, объектив 4,8-120 мм с 25-кратным оптическим увеличением и панорамированием на 360°. Матрица с повышенной чувствительностью, функция широкого динамического диапазона WDR (120 дБ), адаптивная ИК-подсветка на расстоянии до 100 м, кодеки H.265/H.264/MJPEG, скорость трансляции до 60 кадров/с, поддержка трех потоков, функция обнаружения лиц, 2 входа шлейфов, 1 выход реле, вход/выход аудио, поддержка карты microSDXC объемом до 128 Гбайт, водонепроницаемый корпус камеры (IP66), рабочая температура от -40°C до +70°C, питание PoE+ (802.3at, класс 4) или 12 В пост. тока
-----------	---

Дополнительную информацию можно получить на веб-сайте:

[www.security.honeywell.com/ru](http://www.security.honeywell.com/ru)

### Honeywell Security and Fire

АО «Хоневелл»

Россия, Москва, ул. Киевская, д. 7

Тел. +7 (495) 797-93-71

Россия, Санкт-Петербург, ул. Шпалерная, д. 36

Тел. +7 (812) 329-57-22

[www.honeywell.com](http://www.honeywell.com)

ONVIF и логотип ONVIF являются товарными знаками компании ONVIF Inc. Компания Honeywell оставляет за собой право вносить изменения в конструкцию и технические характеристики своей продукции без предварительного уведомления.

HSFV-HDZP252DI-01-UK(0617)DS-R  
© 2017 Honeywell International Inc.

**Honeywell**