

# HED2PER3

Caméra sphérique IR 1080p avec  
jour/nuit authentique



HD







FONCTIONNEMENT	
NORME VIDÉO	NTSC/PAL
SYSTÈME DE BALAYAGE	Balayage progressif
CAPTEUR D'IMAGE	CMOS de 1/3 po 2 Mpx
NOMBRE DE PIXELS (H x V)	1920 x 1080
ÉCLAIRAGE MINIMUM	0,08 lux couleur à F2.0 (couleur, 1/3 s, 30 IRE), 0 lux noir et blanc avec DEL IR allumées à F2.0
RAPPORT SIGNAL/BRUIT	> 45 dB
VITESSE D'OBTURATEUR ÉLECTRONIQUE	1/3(4) – 1/100 000 s
DISTANCE IR	Jusqu'à 25 m (82 pi), selon la réflectance ambiante
SMART IR	Auto/manuel
JOUR/NUIT	Auto (ICR)/couleur/noir et blanc
COMPENSATION DE RÉTROÉCLAIRAGE	BLC/HLC/DWDR
ÉQUILIBRE DES BLANCS	Automatique/Naturelle/Éclairage de rue/Extérieur/ Manuel
CONTRÔLE DU GAIN	Auto/manuel
RÉDUCTION DE BRUIT	Réduction du bruit numérique 3D
MASQUE DE CONFIDENTIALITÉ	Jusqu'à 4 zones configurables
DÉTECTION DE MOUVEMENT	Jusqu'à 4 zones configurables
ZONE D'INTÉRÊT	Jusqu'à 4 zones configurables
ZOOM NUMÉRIQUE	16x
OBJECTIF	Fixe de 2,8 mm, F2.0
ANGLE DE VUE	110 °/83 ° (H), 56 °/44 ° (V)
VIDÉO	
COMPRESSION VIDÉO	H.265+/H.265/H.264+/H.264
RÉSOLUTION	1080p (1920x1080), SXGA (1280x1024), 1,3 Mpx (1280x960), 720p (1280x720), D1 (704x576/704x480), VGA (640x480), CIF (352x288/352x240)
FRÉQUENCE D'IMAGES	2 Mpx à 1 à 25/30 i/s D1/CIF à 1 à 25/30 i/s
CONTRÔLE DU DÉBIT BINAIRE	CBR/VBR
DÉBIT BINAIRE	H.265: 12K à 6 400 Kb/s H.264: 32K à 10 240 Kb/s
RÉSEAU	
ETHERNET	RJ-45 (10/100BASE-T)
NAVIGATEURS INTERNET COMPATIBLES	Internet Explorer (11.0+)
SYSTÈMES D'EXPLOITATION COMPATIBLES	Windows 7 32 bits

RÉSEAU (SUITE)	
PROTOCOLES	IPv4/v6, TCP/IP, UDP, RTP, RTSP, RTCP, HTTP, HTTPS, SSL, FTP, SMTP, DHCP, PPPoE, UPnP, SNMP v2/v3, Bonjour, DNS, DDNS, IEEE 802.1X, QoS, NTP
INTEROPÉRABILITÉ	ONVIF profil S
NOMBRES D'ACCÈS UTILISATEURS MAXIMUM	20 utilisateurs
SÉCURITÉ	Protection par compte d'utilisateur et mot de passe, HTTPS, filtre IP, IEEE 802.1X, authentification Digest, journal d'accès des utilisateurs, TLS1.2, AES-256, SSH/Telnet fermé, FTP désactivé
ÉVÉNEMENT	Déconnexion du réseau, conflit d'adresse IP, accès illégal, sabotage vidéo, détection de mouvement
NOTIFICATION EN CAS D'ÉVÉNEMENTS	Enregistrement (NAS et FTP), sortie à relais, courriel, capture instantanée
CARACTÉRISTIQUES ÉLECTRIQUES	
ALIMENTATION ÉLECTRIQUE	PoE (802.3af) classe 0, 12 VCC
CONSUMMATION ÉLECTRIQUE	4,12 W max. (DEL IR activées)
CARACTÉRISTIQUES PHYSIQUES	
DIMENSIONS	93,4 mm x 79,7 mm (3,68 po x 3,14 po)
POIDS DU PRODUIT	0,23 kg (0,51 lb)
POIDS DE L'EMBALLAGE	0,38 kg (0,85 lb)
CONSTRUCTION	Boîtier en aluminium coulé avec revêtement mat
COULEUR DE FABRICATION	RAL 9003 (blanc)
ENVIRONNEMENT	
TEMPÉRATURE DE SERVICE	-30 °C à 55 °C (-22 °F à 131 °F)
TEMPÉRATURE DE STOCKAGE	-30 °C à 55 °C (-22 °F à 131 °F)
HUMIDITÉ RELATIVE	Moins de 95 %, sans condensation
INDICE DE PROTECTION	IP66
EXIGENCES RÉGLEMENTAIRES	
ÉMISSIONS	FCC article 15B, EN 55032
INSENSIBILITÉ	EN 50130-4
SÉCURITÉ	UE: EN 60950 -1 Homologation UL nord-américaine UL/CSA 60950-1
ROHS	EN 50581

# Caméra sphérique IR 1080p avec jour/nuit authentique

## ACCESSOIRES RECOMMANDÉS

COMPATIBILITÉ AVEC LES SYSTÈMES		SUPPORTS ET ACCESSOIRES	
HEN*4	NVR Focus 4K à 8/16/32/64 canaux (H.264/H.265)	HQA-WK2	 Support mural
HEN*2	NVR de série Performance à 4/8/16 canaux (H.264)	HQA-PM2**	 Support pour poteau
		HB34S2-CM**	 Support de montage en coin
		HBS2-BB	 Boîte de jonction

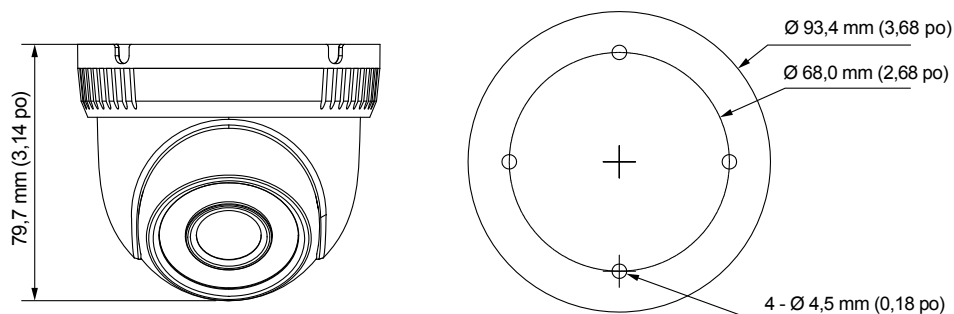
\* Stockage pré-installé (To).

\*\* Vous devez utiliser la boîte de jonction HBS2-BB lorsque vous installez la caméra sur un HQA-PM2 ou HB34S2-CM.

## POUR COMMANDER

HED2PER3	Caméra sphérique réseau 1080p IR avec jour/nuit authentique, CMOS de 1/3 po, objectif fixe de 2,8 mm, 12 DEL IR, PoE, H.265+
----------	--

## DIMENSIONS



### Pour plus de détails

[www.honeywell.com/security](http://www.honeywell.com/security)

### Honeywell Homes

3333 Unity Drive  
Mississauga, ON L5L 3S6  
1 877 667-8324  
[www.honeywell.com](http://www.honeywell.com)

Honeywell se réserve le droit de modifier les spécifications ou la conception des produits, sans préavis.

L/HED2PER3FD/D | 10/17  
© Honeywell International Inc., 2017.

**Honeywell**