

Шарообразная IP-камера «день/ночь» с ИК-подсветкой и функцией WDR

HEW2PR1/HEW2PRW1/HEW4PR3/HEW4PRW3

Компактные шарообразные IP-камеры Honeywell серии Performance сочетают в себе высокое качество и надежность, а также удобство в настройке и полнофункциональную интеграцию в сетевые системы телевизионного наблюдения.

Превосходное качество изображения

- Изображение с разрешением 1080p (25/30 кадров/с, матрица размером 1/2,7 дюйма, 2 мегапикселя) или с разрешением 4 мегапикселя (до 20 кадров/с, матрица размером 1/3 дюйма)
- Функция широкого динамического диапазона WDR (до 120 дБ) обеспечивает получение качественного изображения при различных условиях освещенности
- Функция «день/ночь» (TDN) обеспечивает отличную цветопередачу днем и высококачественное черно-белое изображение ночью за счет использования механического ИК-фильтра
- Превосходная работа при низкой освещенности за счет функции 3D-шумоподавления, обеспечивающей снижение объема передаваемых данных и экономию дискового пространства

Универсальное решение для систем видеонаблюдения

- Фиксированный объектив, 3,6 или 2,8 мм, F2.0
- Кодеки H.264 и MJPEG, поддержка трех потоков
- ИК-подсветка на расстоянии до 40 м при низкой освещенности или ночью (в зависимости от коэффициента отражения контролируемого объекта)
- Адаптивная ИК-подсветка гарантирует равномерную освещенность зоны наблюдения
- Корпус камеры с защитой от воздействия погодных факторов (IP66)
- Рабочая температура от -30 до +60°C
- Простое подключение к сетевым регистраторам Honeywell серии Performance

Простота установки и использования

- Питание по сети Ethernet (PoE) устраняет необходимость использования отдельного источника питания. Камера также имеет отдельный вход для питания от источника постоянного тока напряжением 12 В
- Удаленная настройка конфигурации через веб-интерфейс или с помощью сетевого видеорегистратора



HEW2PRW1/HEW4PRW3



HEW2PR1/HEW4PR3



Возможности применения

Эти универсальные камеры с разнообразными возможностями отлично подходят для решения разнообразных задач по организации видеонаблюдения. Они отличаются превосходным качеством изображения при минимальном объеме передаваемых данных, а также надежной защитой от пыли, грязи и воды.

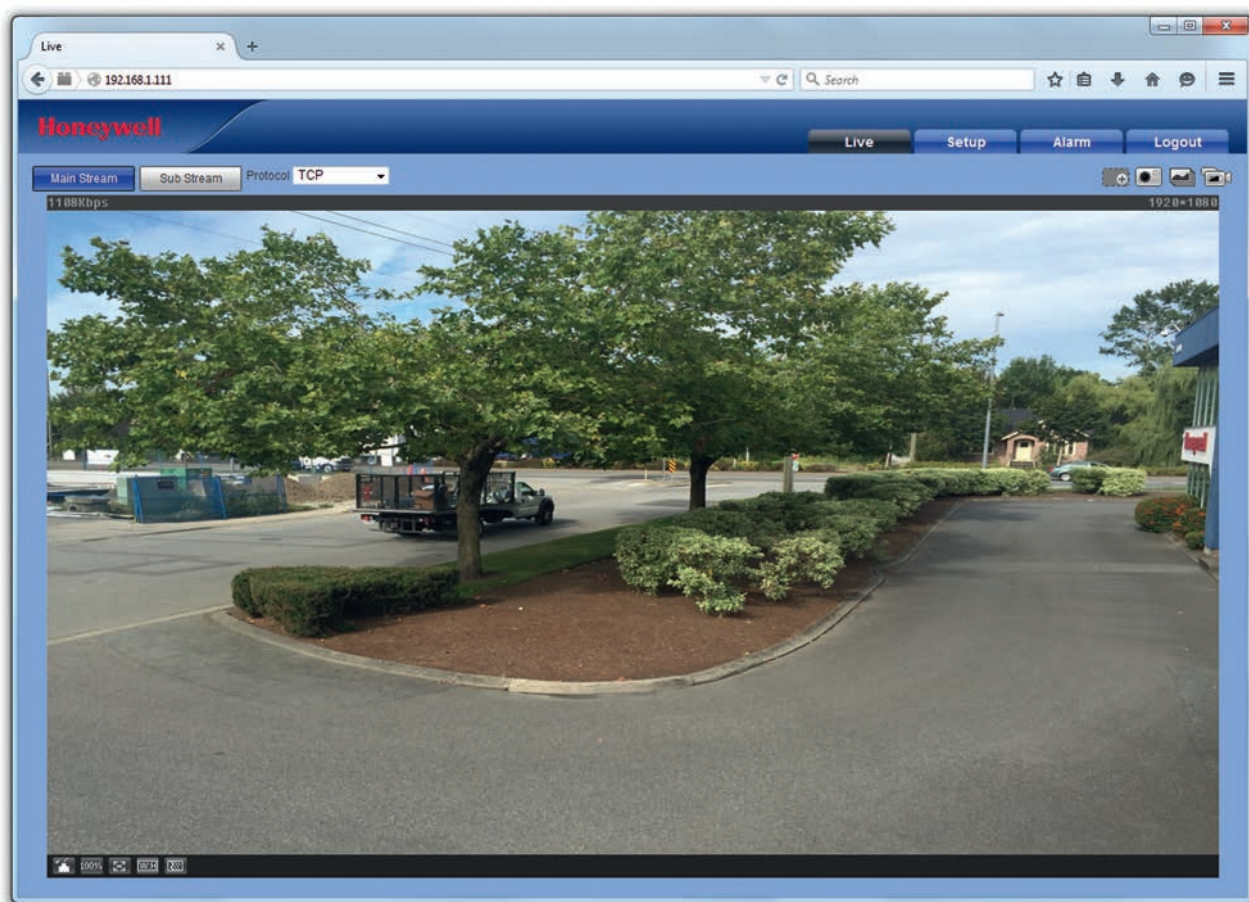
ОСОБЕННОСТИ И ПРЕИМУЩЕСТВА

- Матрица размером 1/2,7 или 1/3 дюйма (2 или 4 Мп) с прогрессивной разверткой
- Фиксированный объектив, 3,6 или 2,8 мм
- Функция «день/ночь» (TDN) с ИК-фильтром
- Широкий динамический диапазон (до 120 дБ)
- Работа при низкой освещенности до 0,01 люкс (цветное изображение) или 0 люкс при ИК-подсветке светодиодами
- ИК-подсветка на расстоянии до 40 м в зависимости от коэффициента отражения контролируемого объекта
- Компрессия с основным профилем H.264
- Поддержка трех потоков
- Поддержка до 20 соединений
- Коридорный режим
- Питание от сети (PoE) или источника постоянного тока напряжением 12 В
- Простота подключения к сетевым регистраторам Honeywell серии Performance
- Корпус с защитой от погодных факторов по классу IP66

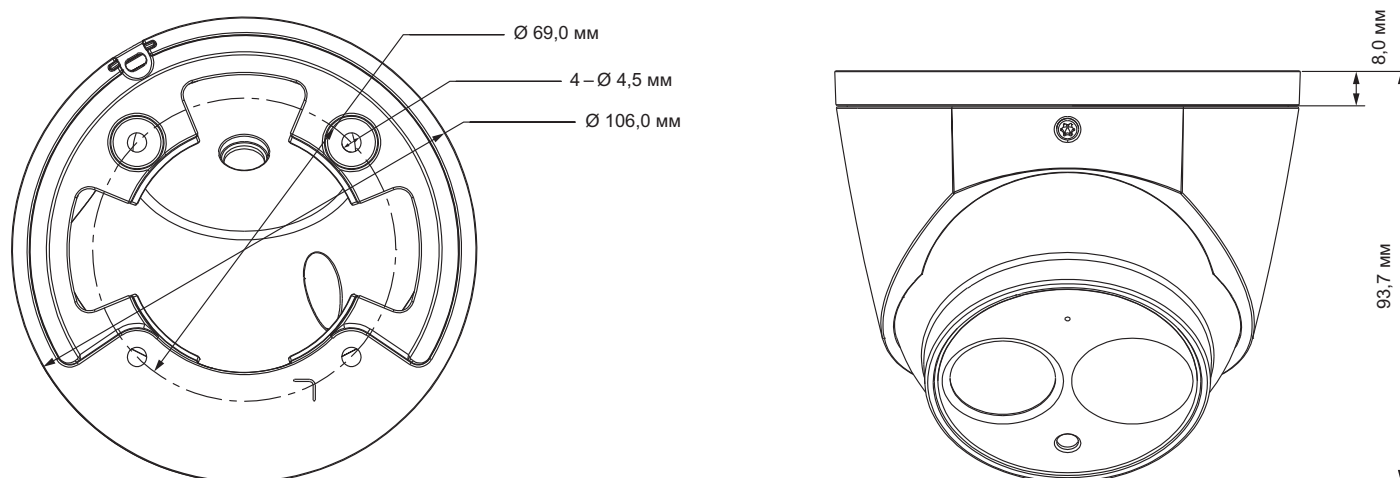
Шарообразная IP-камера «день/ночь» с ИК-подсветкой и функцией WDR

Безопасность

Камеру можно настроить на автоматическое обнаружение определенных событий, например, движения и (или) несанкционированного вмешательства в работу камеры, с соответствующим реагированием: направление сообщения по электронной почте или через серверы FTP и (или) HTTP, или кадра с изображением события по электронной почте и (или) через сервер FTP. Настройка — через веб-интерфейс или с помощью сетевого регистратора.



ГАБАРИТНЫЕ РАЗМЕРЫ



Шарообразная IP-камера «день/ночь» с ИК-подсветкой и функцией WDR

ТЕХНИЧЕСКИЕ ХАРАКТЕРИСТИКИ

РАБОЧИЕ		
СТАНДАРТ ВИДЕО	NTSC/PAL	
РАЗВЕРТКА	Прогрессивная	
СВЕТОЧУВСТВИТЕЛЬНАЯ МАТРИЦА	HEW2PR(W)1: 1/2,7 дюйма, 2 Мп, КМОП HEW4PR(W)3: 1/3 дюйма, 4 Мп, КМОП	
ЧИСЛО ПИКСЕЛЕЙ (ГхВ)	HEW2PR(W)1: 1920×1080 HEW4PR(W)3: 2688×1520	
МИНИМАЛЬНАЯ ОСВЕЩЕННОСТЬ	0,01 люкс, F2.0 (цветное изображение) 0 люкс при ИК-подсветке светодиодами	
ОТНОШЕНИЕ СИГНАЛ/ШУМ	Не менее 50 дБ	
СКОРОСТЬ СРАБАТЫВАНИЯ ЭЛЕКТРОННОГО ЗАТВОРА	Автоматический и ручной режим 1/3–1/100 000 с	
ДАЛЬНОСТЬ ИК-ПОДСВЕТКИ	До 40 м в зависимости от коэффициента отражения контролируемого объекта	
РЕЖИМ «ДЕНЬ/НОЧЬ»	Автоматический (ИК-фильтр)/цветной/черно-белый	
КОМПЕНСАЦИЯ ЗАСВЕТКИ	Компенсация засветки/компенсация сильной засветки/широкий динамический диапазон (BLC/HLC/WDR)	
БАЛАНС БЕЛОГО	Автоматический режим/солнечная погода/ночь/вне помещения Настроенные параметры	
РЕГУЛИРОВКА УСИЛЕНИЯ	Автоматический или ручной режим	
ПОНИЖЕНИЕ ШУМА	3DNR	
МАСКИРОВКА ПРИВАТНЫХ ЗОН	До 4 зон	
ОБЪЕКТИВ	HEW2PR(W)1: 3,6 мм, F2.0 HEW4PR(W)3: 2,8 мм, F2.0	
УГОЛ ОБЗОРА В ГОРИЗОНТАЛЬНОЙ ПЛОСКОСТИ	HEW2PR(W)1: 91° HEW4PR(W)3: 110°	
КОРИДОРНЫЙ РЕЖИМ	Да	
ВИДЕО		
ВИДЕОКОДЕКИ	H.264/H.264N/H.264B/MJPEG	
РАЗРЕШЕНИЕ	HEW2PR(W)1: 1080p (1920×1080)/720p (1280×720)/D1 (704×576/704×480)/CIF (352×288/352×240) HEW4PR(W)3: 4 Мп (2688×1520/2560×1440)/3 Мп (2304×1296)/1080p (1920×1080)/720p (1280×720)/D1 (704×576/704×480)/CIF (352×288/352×240)	
ЧАСТОТА КАДРОВ	ОСНОВНОЙ ПОТОК	HEW2PR(W)1: 1080p/720p (1–25/30 кадр/с) HEW4PR(W)3: 4 Мп (1–20 кадр/с)/3 Мп (1–25/30 кадр/с)
	ПЕРВЫЙ ДОПОЛНИТЕЛЬНЫЙ ПОТОК	HEW2PR(W)1: D1/CIF (1–25/30 кадр/с) HEW4PR(W)3: D1/CIF (1–20 кадр/с)
	ВТОРОЙ ДОПОЛНИТЕЛЬНЫЙ ПОТОК	HEW2PR(W)1: 720p (1–13/4 кадр/с) HEW4PR(W)3: 720p (1–20 кадр/с)
СКОРОСТЬ ПЕРЕДАЧИ ДАННЫХ (H.264)	32 кбит/с – 10 Мбит/с	

СЕТЬ	
ETHERNET	RJ-45 (10/100Base-T)
ПРОТОКОЛЫ*	IPv4/IPv6, HTTP, HTTPS, SSL, TCP/IP, UDP, UPnP, ICMP, IGMP, SNMP, RTSP, RTP, SMTP, NTP, DHCP, DNS, PPPoE, DDNS, FTP, IP-фильтр, QoS, Bonjour, 802.1X
СОВМЕСТИМОСТЬ	ONVIF, профиль S*
МАКС. ЧИСЛО ПОЛЬЗОВАТЕЛЕЙ	20 пользователей
МОБИЛЬНЫЕ УСТРОЙСТВА	Приложение для iPhone, iPad, Android
ЭЛЕКТРИЧЕСКИЕ ПАРАМЕТРЫ	
ПИТАНИЕ	PoE IEEE 802.3af класс 0, 12 В пост. тока
ПОТРЕБЛЯЕМАЯ МОЩНОСТЬ	HEW2PR(W)1: не более 4,0 Вт HEW4PR(W)3: не более 3,7 Вт
РАЗМЕРЫ И МАССА	
ГАБАРИТНЫЕ РАЗМЕРЫ	106,0×93,7 мм
МАССА	0,47 кг
МАССА В УПАКОВКЕ	0,65 кг
КОНСТРУКЦИЯ	Литой алюминиевый корпус с порошковым покрытием
ЦВЕТ	HEW2PR1: RAL 7022 (серый) HEW2PRW1: RAL 9003 (белый) HEW4PR3: RAL 7022 (серый) HEW4PRW3: RAL 9003 (белый)
ПАРАМЕТРЫ ОКРУЖАЮЩЕЙ СРЕДЫ	
ТЕМПЕРАТУРА	от -30 до +60°С (холодный старт)
ОТНОСИТЕЛЬНАЯ ВЛАЖНОСТЬ	0–95%, без выпадения конденсата
ЗАЩИТА ОТ ВНЕШНИХ ВОЗДЕЙСТВИЙ	IP66
СООТВЕТСТВИЕ НОРМАТИВНЫМ ТРЕБОВАНИЯМ	
ИЗЛУЧЕНИЕ	FCC, ч. 15, CE (EN 55032)
ЗАЩИЩЕННОСТЬ	CE (EN 50130-4)
БЕЗОПАСНОСТЬ	Североамериканский стандарт UL, причислен к UL/CSA 60950-1, CE (EN 60950-1) Североамериканский стандарт UL, причислен к UL/CSA 60950-22, CE (EN 60950-22)

* Некоторые доработки программного обеспечения могут потребоваться в определенных случаях использования для поддержки ряда протоколов на месте эксплуатации по мере их совершенствования.

Шарообразная IP-камера «день/ночь» с ИК-подсветкой и функцией WDR

ТЕХНИЧЕСКИЕ ХАРАКТЕРИСТИКИ

СИСТЕМНАЯ ИНТЕГРАЦИЯ

ПОДДЕРЖКА ОТКРЫТЫХ IP-ПРОТОКОЛОВ

Поддержка ONVIF и интеграция открытого программного обеспечения API. См. www.onvif.org, где приведены данные о протоколе ONVIF и Объединении открытых технологий Honeywell. Посетите сайт <http://www.security.honeywell.com/hota/>, где приведены дополнительные сведения о наших открытых и интегрированных решениях



ИНФОРМАЦИЯ ДЛЯ ЗАКАЗА

КРОНШТЕЙН ДЛЯ НАСТЕННОГО МОНТАЖА		ПРИНАДЛЕЖНОСТИ	
Кронштейны и распределительные коробки		Камеры	
HQA-BB3	Распределительная коробка	HEW2PR1	Шарообразная IP-камера с ИК-подсветкой и функцией «день/ночь» (TDN), широкий динамический диапазон (120 дБ), матрица 1/2,7 дюйма, разрешение 2 Мп (1920×1080), фиксированный объектив 3,6 мм (F2.0), ИК-светодиоды обеспечивают адаптивную подсветку на расстоянии до 40 м, кодеки H.264/H.264H/H.264B/MJPEG, поддержка трех потоков, питание PoE или 12 В пост. тока, водонепроницаемый корпус (IP66), рабочая температура от -30°C до +60°C, поддержка спецификации ONVIF (профиль S), серый корпус
HQA-WK2	Кронштейн для настенного монтажа		
HQA-PM	Кронштейн для монтажа на столбе (требуется кронштейн HQA-WK2)		
HB34S2-CM	Кронштейн для монтажа на внешнем углу (требуется распределительная коробка HQA-BB3)		
		HEW2PRW1	Шарообразная IP-камера с ИК-подсветкой и функцией «день/ночь» (TDN), широкий динамический диапазон (120 дБ), матрица 1/2,7 дюйма, разрешение 2 Мп (1920×1080), фиксированный объектив 3,6 мм (F2.0), ИК-светодиоды обеспечивают адаптивную подсветку на расстоянии до 40 м, кодеки H.264/H.264H/H.264B/MJPEG, поддержка трех потоков, питание PoE или 12 В пост. тока, водонепроницаемый корпус (IP66), рабочая температура от -30°C до +60°C, поддержка спецификации ONVIF (профиль S), белый корпус
		HEW4PR3	Шарообразная IP-камера с ИК-подсветкой и функцией «день/ночь» (TDN), широкий динамический диапазон (120 дБ), матрица 1/3 дюйма, разрешение 4 Мп (2688×1520), фиксированный объектив 2,8 мм (F2.0), ИК-светодиоды обеспечивают адаптивную подсветку на расстоянии до 40 м, кодеки H.264/H.264H/H.264B/MJPEG, поддержка трех потоков, питание PoE или 12 В пост. тока, водонепроницаемый корпус (IP66), рабочая температура от -30°C до +60°C, поддержка спецификации ONVIF (профиль S), серый корпус
		HEW4PRW3	Шарообразная IP-камера с ИК-подсветкой и функцией «день/ночь» (TDN), широкий динамический диапазон (120 дБ), матрица 1/3 дюйма, разрешение 4 Мп (2688×1520), фиксированный объектив 2,8 мм (F2.0), ИК-светодиоды обеспечивают адаптивную подсветку на расстоянии до 40 м, кодеки H.264/H.264H/H.264B/MJPEG, поддержка трех потоков, питание PoE или 12 В пост. тока, водонепроницаемый корпус (IP66), рабочая температура от -30°C до +60°C, поддержка спецификации ONVIF (профиль S), белый корпус

Дополнительную информацию можно получить на сайте: www.security.honeywell.com/ru

Honeywell Security and Fire
 ЗАО «Хоневелл»
 Россия, Москва, ул. Киевская, д.7
 Тел. +7 (495) 797-93-71
 Россия, Санкт-Петербург, ул. Шпалерная, д. 36
 Тел. +7 (812) 329-57-22

Honeywell оставляет за собой право без уведомлений вносить изменения в конструкцию или характеристики изделий

L/MFZBLCD/D | 12/16
 © 2016 Honeywell International Inc.

Honeywell