

Шарообразная IP-камера «день/ночь» с ИК-подсветкой, объективом MFZ и функцией WDR

HEW2PR2/HEW4PR2

Компактные шарообразные IP-камеры Honeywell HEW2PR2 и HEW4PR2 сочетают в себе высокое качество и надежность, а также удобство в настройке и полнофункциональную интеграцию в сетевые системы телевизионного наблюдения.

Превосходное качество изображения

- Изображение с разрешением Full HD 1080p (25/30 кадров/с, матрица размером 1/2,7 дюйма, 2 мегапикселя) или с разрешением 4 мегапикселя (до 20 кадров/с, матрица размером 1/3 дюйма)
- Функция широкого динамического диапазона WDR (до 120 дБ) обеспечивает получение качественного изображения при различных условиях освещенности
- Функция «день/ночь» (TDN) обеспечивает отличную цветопередачу днем и высококачественное черно-белое изображение ночью за счет использования механического ИК-фильтра
- Превосходная работа при низкой освещенности за счет функции 3D-шумоподавления, обеспечивающей снижение объема передаваемых данных и экономию дискового пространства

Универсальное решение для систем видеонаблюдения

- Объектив с сервоприводами фокусировки и трансфокатора, F1.4 2,7–12 мм
- Кодеки H.264 и MJPEG, поддержка трех потоков
- ИК-подсветка на расстоянии до 60 м при низкой освещенности или ночью (в зависимости от коэффициента отражения контролируемого объекта)
- Адаптивная ИК-подсветка гарантирует равномерную освещенность зоны наблюдения
- Корпус камеры с защитой от воздействия погодных факторов (IP66)
- Рабочая температура от -30 до +60°C
- Простое подключение к сетевым регистраторам Honeywell серии Performance

Простота установки и использования

- Питание по сети Ethernet (PoE) устраняет необходимость использования отдельного источника питания. Камера также имеет отдельный вход для питания от источника постоянного тока напряжением 12 В



- Удаленная настройка конфигурации через веб-интерфейс или с помощью сетевого видеорегистратора
- Возможность использования с распределительной коробкой HQA-BB2, кронштейном для установки на стене HQA-WK, столбе HQA-PM или угловым кронштейном HB34S2-CM Honeywell

Возможности применения

Эти универсальные камеры с разнообразными возможностями хорошо подходят для решения разнообразных задач организации видеонаблюдения. Они отличаются превосходным качеством изображения при минимальном объеме передаваемых данных, а также надежной защитой от пыли, грязи и воды.

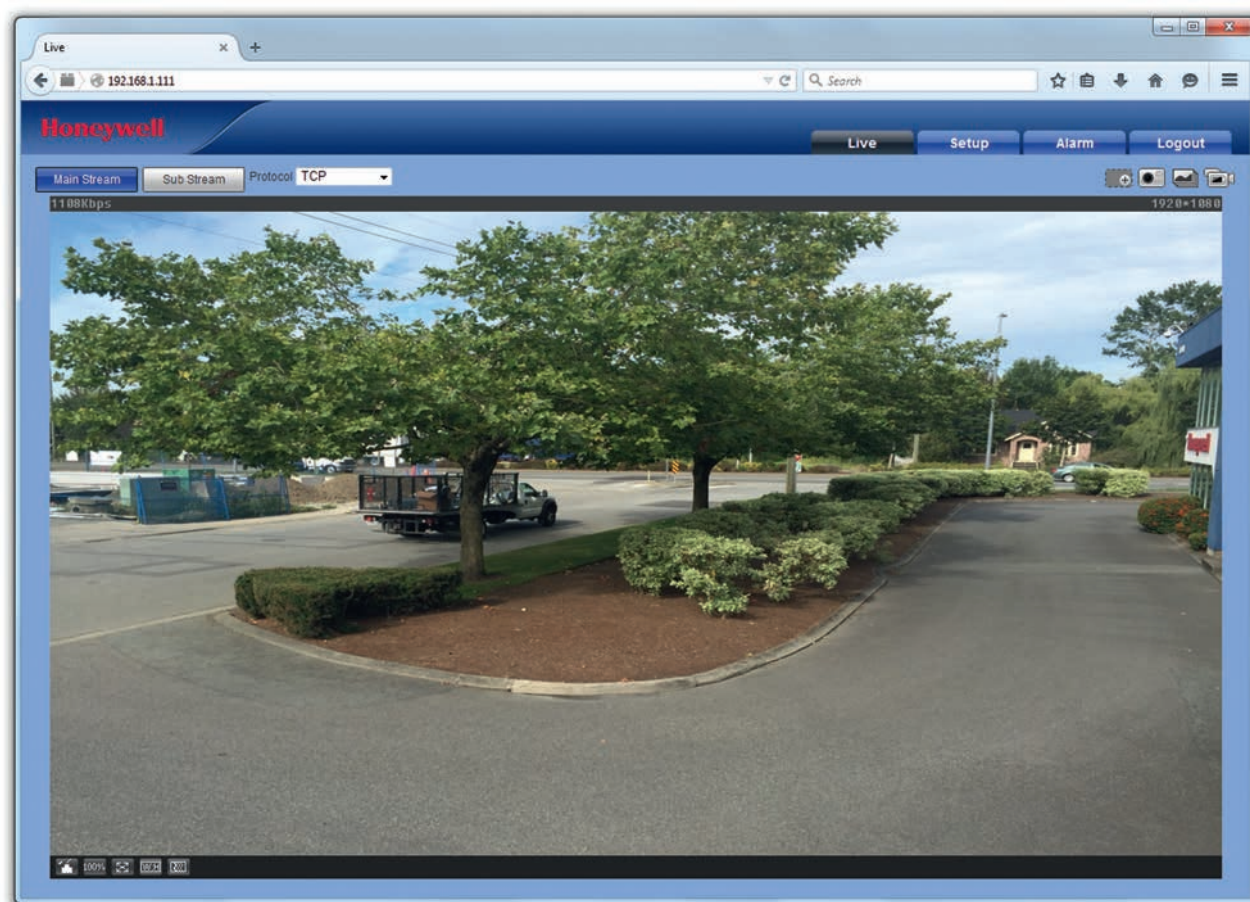
ОСОБЕННОСТИ И ПРЕИМУЩЕСТВА

- Матрица размером 1/2,7 или 1/3 дюйма (2 или 4 Мп) с прогрессивной разверткой
- Объектив с фокусным расстоянием 2,7–12 мм с сервоприводами
- Функция «день/ночь» (TDN) с ИК-фильтром
- Широкий динамический диапазон (до 120 дБ)
- Работа при низкой освещенности до 0,1 люкс (цветное изображение) или 0 люкс при ИК-подсветке светодиодами
- ИК-подсветка на расстоянии до 60 м в зависимости от коэффициента отражения контролируемого объекта
- Компрессия с основным профилем H.264
- Поддержка трех потоков
- Поддержка до 20 соединений
- Коридорный режим
- Питание от сети (PoE) или источника постоянного тока напряжением 12 В
- Простота подключения к сетевым регистраторам Honeywell серии Performance
- Корпус с защитой от погодных факторов на уровне IP66

Шарообразная IP-камера «день/ночь» с ИК-подсветкой, объективом MFZ и функцией WDR

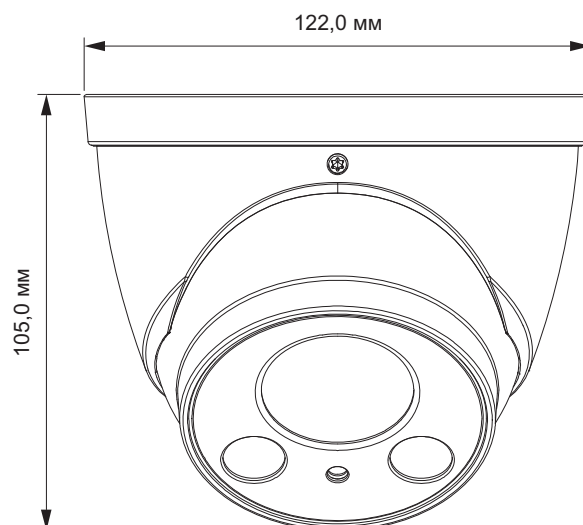
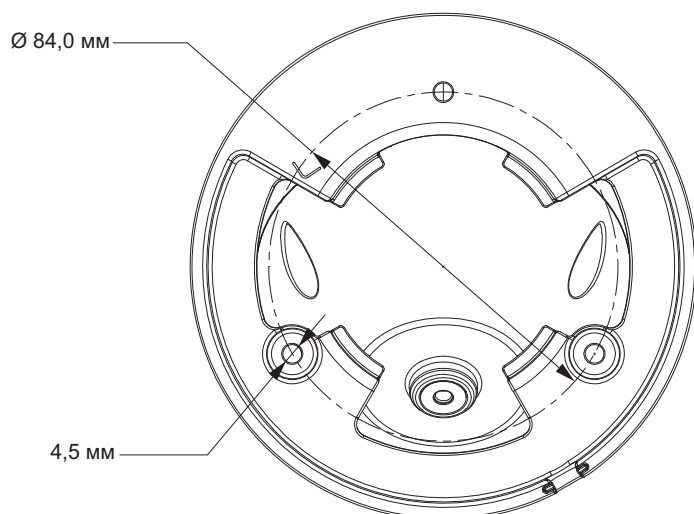
Безопасность

Камеру можно настроить на автоматическое обнаружение определенных событий, например, движения и (или) несанкционированного вмешательства в работу камеры, с соответствующим реагированием: направление сообщения по электронной почте или через серверы FTP и (или) HTTP, или кадра с изображением события по электронной почте и (или) через сервер FTP. Настройка — через веб-интерфейс или с помощью сетевого регистратора.



ГАБАРИТНЫЕ РАЗМЕРЫ

Размеры камер HEW2PR2/HEW4PR2



Шарообразная IP-камера «день/ночь» с ИК-подсветкой, объективом MFZ и функцией WDR

ТЕХНИЧЕСКИЕ ХАРАКТЕРИСТИКИ


РАБОЧИЕ	
СТАНДАРТ ВИДЕО	NTSC/PAL
РАЗВЕРТКА	Прогрессивная
СВЕТОЧУВСТВИТЕЛЬНАЯ МАТРИЦА	HEW2PR2: 1/2,7 дюйма, 2 Мп, КМОП HEW4PR2: 1/3 дюйма, 4 Мп, КМОП
ЧИСЛО ПИКСЕЛЕЙ (ГхВ)	HEW2PR2: 1920×1080 (2 Мп) HEW4PR2: 2688×1520 (4 Мп)
МИНИМАЛЬНАЯ ОСВЕЩЕННОСТЬ	0,1 люкс, F1.4 (цветное изображение) 0 люкс при ИК-подсветке светодиодами (черно-белое изображение)
ОТНОШЕНИЕ СИГНАЛ/ШУМ	Не менее 50 дБ
СКОРОСТЬ СРАБАТЫВАНИЯ ЭЛЕКТРОННОГО ЗАТВОРА	1/3–1/100 000 с
ДАЛЬНОСТЬ ИК-ПОДСВЕТКИ	До 60 м в зависимости от коэффициента отражения контролируемого объекта
РЕЖИМ «ДЕНЬ/НОЧЬ»	Автоматический (ИК-фильтр)/цветной/черно-белый
КОМПЕНСАЦИЯ ЗАСВЕТКИ	Компенсация засветки/компенсация сильной засветки/широкий динамический диапазон (BLC/HLC/WDR)
БАЛАНС БЕЛОГО	Автоматический или ручной режим
РЕГУЛИРОВКА УСИЛЕНИЯ	Автоматический или ручной режим
ПОНИЖЕНИЕ ШУМА	3DNR
МАСКИРОВКА ПРИВАТНЫХ ЗОН	До 4 зон
ОБНАРУЖЕНИЕ ДВИЖЕНИЯ	До 4 зон
ОБЪЕКТИВ	2,7–12 мм, MFZ, F1.4
УГОЛ ОБЗОРА В ГОРИЗОНТАЛЬНОЙ ПЛОСКОСТИ	86°–30°
КОРИДОРНЫЙ РЕЖИМ	Да
ВИДЕО	
ВИДЕОКОДЕКИ	H.264/H.264N/H.264B/MJPEG
ЧАСТОТА КАДРОВ	HEW2PR2: 25/30 кадр/с при 1920×1080 (2 Мп), 25/30 кадр/с при 1280×1024 (SXGA), 25/30 кадр/с при 1280×960 (1,3 Мп), 1280×720 (720p), 704×576/704×480 (D1), 352×288/352×240 (CIF) HEW4PR2: 20 кадр/с при 2688×1520 (4 Мп); 20 кадр/с при 2560 × 1440 (4 Мп); 25/30 кадр/с при 2304×1296 (3 Мп), 1920×1080 (1080p), 25/30 кадр/с при 1280×1024 (SXGA), 25/30 кадр/с при 1280×960 (1,3 Мп), 1280×720 (720p), 704×576/ 704×480 (D1), 352×288/352×240 (CIF)
СКОРОСТЬ ПЕРЕДАЧИ ДАННЫХ (H.264)	32 кбит/с – 10 Мбит/с
ЛОКАЛЬНОЕ ХРАНЕНИЕ ДАННЫХ	microSD, не более 128 Гбайт, карта не входит в комплект поставки

СЕТЬ	
ETHERNET	RJ-45 (10/100Base-T)
ПРОТОКОЛЫ*	IPv4/IPv6, HTTP, HTTPS, SSL, TCP/ IP, UDP, UPnP, ICMP, IGMP, SNMP, RTSP, RTP, SMTP, NTP, DHCP, DNS, PPPoE, DDNS, FTP, IP-фильтр, QoS, Bonjour, 802.1X
СОВМЕСТИМОСТЬ	ONVIF, профили S и G*
МАКС. ЧИСЛО ПОЛЬЗОВАТЕЛЕЙ	20 пользователей
МОБИЛЬНЫЕ УСТРОЙСТВА	Приложение HonView Touch для устройств iPhone и Android
ЭЛЕКТРИЧЕСКИЕ ПАРАМЕТРЫ	
ПИТАНИЕ	PoE IEEE 802.3af класс 0, 12 В пост. тока
ПОТРЕБЛЯЕМАЯ МОЩНОСТЬ	HEW2PR2: не более 7,0 Вт HEW4PR2: не более 7,5 Вт
РАЗМЕРЫ И МАССА	
ГАБАРИТНЫЕ РАЗМЕРЫ	122,0×102,0 мм
МАССА	0,55 кг
КОНСТРУКЦИЯ	Литой алюминиевый корпус с порошковым покрытием
ЦВЕТ	RAL 7022 (серый)
ПАРАМЕТРЫ ОКРУЖАЮЩЕЙ СРЕДЫ	
ТЕМПЕРАТУРА	от -30 до +60°C (холодный старт)
ОТНОСИТЕЛЬНАЯ ВЛАЖНОСТЬ	0–95%, без выпадения конденсата
ЗАЩИТА ОТ ВНЕШНИХ ВОЗДЕЙСТВИЙ	IP66
СООТВЕТСТВИЕ НОРМАТИВНЫМ ТРЕБОВАНИЯМ	
ИЗЛУЧЕНИЕ	FCC, ч. 15, CE (EN 55032)
ЗАЩИЩЕННОСТЬ	CE (EN 50130-4)
БЕЗОПАСНОСТЬ	Североамериканский стандарт UL, причислен к UL/CSA 60950-1, CE (EN 60950-1)

* Некоторые доработки программного обеспечения могут потребоваться в определенных случаях использования для поддержки ряда протоколов на месте эксплуатации по мере их совершенствования.

Шарообразная IP-камера «день/ночь» с ИК-подсветкой, объективом MFZ и функцией WDR

ТЕХНИЧЕСКИЕ ХАРАКТЕРИСТИКИ

СИСТЕМНАЯ ИНТЕГРАЦИЯ		СИСТЕМНАЯ СОВМЕСТИМОСТЬ	
ПОДДЕРЖКА ОТКРЫТЫХ IP-ПРОТОКОЛОВ		СЕТЕВЫЕ ВИДЕОРЕГИСТРАТОРЫ	
<p>Поддержка ONVIF и интеграция открытого программного обеспечения API. См. www.onvif.org, где приведены данные о протоколе ONVIF и Объединении открытых технологий Honeywell. Посетите сайт http://www.security.honeywell.com/hota/, где приведены дополнительные сведения о наших открытых и интегрированных решениях</p>			
		HEN041*2(X)	H.264, 4 канала, 1080p Сетевой видеорегистратор
		HEN081*2(X)	H.264, 8 каналов, 1080p Сетевой видеорегистратор
		HEN161*2(X)	H.264, 16 каналов, 1080p Сетевой видеорегистратор

ИНФОРМАЦИЯ ДЛЯ ЗАКАЗА

ПРИНАДЛЕЖНОСТИ		ПРИНАДЛЕЖНОСТИ	
Кронштейны и распределительные коробки		Камеры	
HQA-BB2	Распределительная коробка	HEW2PR2	Шарообразная IP-камера с ИК-подсветкой и функцией «день/ночь» (TDN), широкий динамический диапазон (120 дБ), матрица 1/2,7 дюйма, разрешение 2 Мп (1920×1080), объектив с сервоприводами фокусировки и трансфокатора 2,7–12 мм (F1.4), ИК-светодиоды обеспечивают адаптивную подсветку на расстоянии до 60 м, кодеки H.264/H.264H/H.264B/MJPEG, поддержка трех потоков, питание PoE или 12 В пост. тока, водонепроницаемый корпус (IP66), рабочая температура от -30°C до +60°C, поддержка спецификации ONVIF (профили S и G), поддержка карты памяти microSDHC объемом до 128 Гбайт (класс 10, не входит в комплект поставки), серый корпус
HQA-WK	Кронштейн для настенного монтажа		
HQA-PM	Кронштейн для монтажа на столбе		
HB34S2-CM	Кронштейн для монтажа на внешнем углу		
		HEW4PR2	Шарообразная IP-камера с ИК-подсветкой и функцией «день/ночь» (TDN), широкий динамический диапазон (120 дБ), матрица 1/3 дюйма, разрешение 4 Мп (2688×1520), объектив с сервоприводами фокусировки и трансфокатора 2,7–12 мм (F1.4), ИК-светодиоды обеспечивают адаптивную подсветку на расстоянии до 60 м, кодеки H.264/H.264H/H.264B/MJPEG, поддержка трех потоков, питание PoE или 12 В пост. тока, водонепроницаемый корпус (IP66), рабочая температура от -30°C до +60°C, поддержка спецификации ONVIF (профили S и G), поддержка карты памяти microSDHC объемом до 128 Гбайт (класс 10, не входит в комплект поставки), серый корпус

Дополнительную информацию
можно получить на сайте:
www.security.honeywell.com/ru

Honeywell Security and Fire
ЗАО «Хоневелл»
Россия, Москва, ул. Киевская, д.7
Тел. +7 (495) 797-93-71
Россия, Санкт-Петербург, ул. Шпалерная, д. 36
Тел. +7 (812) 329-57-22

Honeywell оставляет за собой
право без уведомлений вносить
изменения в конструкцию
или характеристики изделий

L/MFZBLCD/D | 12/16
© 2016 Honeywell International Inc.

Honeywell