

HEW4PER3

Caméra sphérique IR de 4Mpx à plage dynamique étendue



HD







FONCTIONNEMENT	
NORME VIDÉO	NTSC/PAL
SYSTÈME DE BALAYAGE	Balayage progressif
CAPTEUR D'IMAGE	CMOS de 1/3 po 4 Mpx
NOMBRE DE PIXELS (H x V)	2688 x 1520
ÉCLAIRAGE MINIMUM	0,08 lux couleur à F2.0 (couleur, 1/3 s, 30 IRE), 0 lux N/B avec DEL IR allumées à F2.0
RAPPORT SIGNAL/BRUIT	> 45 dB
VITESSE D'OBTURATEUR ÉLECTRONIQUE	1/3(4) – 1/100 000 s
DISTANCE IR	Jusqu'à 25 m (82 pi), selon la réflectance ambiante
SMART IR	Auto/manuel
JOUR/NUIT	Auto (ICR)/couleur/noir et blanc
COMPENSATION DE RÉTROÉCLAIRAGE	Compensation de contre-jour/compensation des fortes lumières/plage dynamique étendue (120 dB)
ÉQUILIBRE DES BLANCS	Automatique/Naturelle/Éclairage de rue/Extérieur/Manuel
CONTRÔLE DU GAIN	Auto/manuel
PLAGE DYNAMIQUE ÉTENDUE	Plage dynamique étendue authentique (120 dB)
RÉDUCTION DE BRUIT	Réduction du bruit numérique 3D
MASQUE DE CONFIDENTIALITÉ	Jusqu'à 4 zones configurables
DÉTECTION DE MOUVEMENT	Jusqu'à 4 zones configurables
ZONE D'INTÉRÊT	Jusqu'à 4 zones configurables
ZOOM NUMÉRIQUE	16x
OBJECTIF	fixe de 2,8 mm, F2.0
ANGLE DE VUE	104 °/87 ° (H), 57 °/48 ° (V)
VIDÉO	
COMPRESSION VIDÉO	H.265+/H.265/H.264+/H.264
RÉSOLUTION	4 Mpx (2688x1520), QHD (2560x1440), 3 Mpx (2304x1296), 1080p (1920x1080), SXGA (1280x1024), 1,3 Mpx (1280x960), 720p (1280x720), D1 (704x576/704x480), VGA (640x480), CIF (352x288/352x240)
FRÉQUENCE D'IMAGES	4 Mpx à 1 à 20 i/s, 3 Mpx à 1 à 25/30 i/s D1/CIF à 1 à 25/30 i/s
CONTRÔLE DU DÉBIT BINAIRE	CBR/VBR
DÉBIT BINAIRE	H.265 : 12K à 8 448 Kb/s H.264 : 32K à 10 240 Kb/s
RÉSEAU	
ETHERNET	RJ-45 (10/100BASE-T)
NAVIGATEURS INTERNET COMPATIBLES	Internet Explorer (11.0+)
SYSTÈMES D'EXPLOITATION COMPATIBLES	Windows 7 32 bits

RÉSEAU (SUITE)	
PROTOCOLES	IPv4/v6, TCP/IP, UDP, RTP, RTSP, RTCP, HTTP, HTTPS, SSL, FTP, SMTP, DHCP, PPPoE, UPnP, SNMP v2/v3, Bonjour, DNS, DDNS, IEEE 802.1X, QoS, NTP
INTEROPÉRABILITÉ	ONVIF profil S
NOMBRES D'ACCÈS UTILISATEURS MAXIMUM	20 utilisateurs
SÉCURITÉ	Protection par compte d'utilisateur et mot de passe, HTTPS, filtre IP, IEEE 802.1X, authentification Digest, journal d'accès des utilisateurs, TLS1.2, AES-256, SSH/Telnet fermé, FTP désactivé
ÉVÈNEMENT	Déconnexion du réseau, conflit d'adresse IP, accès illégal, sabotage vidéo, détection de mouvement
NOTIFICATION EN CAS D'ÉVÈNEMENTS	Enregistrement (NAS et FTP), sortie à relais, courriel, capture instantanée
CARACTÉRISTIQUES ÉLECTRIQUES	
ALIMENTATION ÉLECTRIQUE	PoE (802.3af) classe 0, 12 VCC
CONSUMMATION ÉLECTRIQUE	4,68 W max. (DEL IR activées)
CARACTÉRISTIQUES PHYSIQUES	
DIMENSIONS	3,68 po x 3,14 po (93,4 mm x 79,7 mm)
POIDS DU PRODUIT	0,23 kg (0,51 lb)
POIDS DE L'EMBALLAGE	0,38 kg (0,85 lb)
CONSTRUCTION	Boîtier en aluminium coulé avec revêtement mat
COULEUR DE FABRICATION	RAL 9003 (blanc)
ENVIRONNEMENT	
TEMPÉRATURE DE SERVICE	-30 °C à 55 °C (-22 °F à 131 °F)
TEMPÉRATURE DE STOCKAGE	-30 °C à 55 °C (-22 °F à 131 °F)
HUMIDITÉ RELATIVE	Moins de 95 %, sans condensation
INDICE DE PROTECTION	IP66
EXIGENCES RÉGLEMENTAIRES	
ÉMISSIONS	FCC article 15B, EN 55032
INSENSIBILITÉ	EN 50130-4
SÉCURITÉ	UE : EN 60950-1 Homologation UL nord-américaine UL/CSA 60950-1
ROHS	EN 50581

Caméra sphérique IR de 4 Mpx à plage dynamique étendue

ACCESSOIRES RECOMMANDÉS

COMPATIBILITÉ AVEC LES SYSTÈMES		SUPPORTS ET ACCESSOIRES	
HEN*4	NVR Focus 4K à 8/16/32/64 canaux (H.264/H.265)	HQA-WK2	 Support mural
HEN*2	NVR de série Performance à 4/8/16 canaux (H.264)	HQA-PM2**	 Support pour poteau
		HB34S2-CM**	 Support de montage en coin
		HBS2-BB	 Boîte de jonction

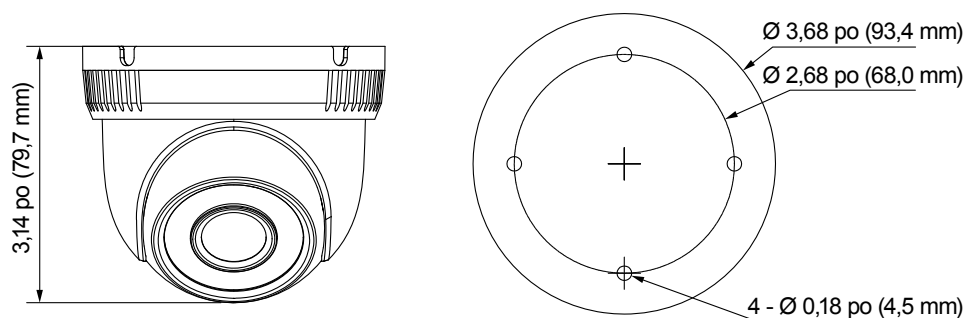
* Stockage pré-installé (To).

** Vous devez utiliser la boîte de jonction HBS2-BB2 lorsque vous installez la caméra sur le HQA-PM2 ou HB34S2-CM.

POUR COMMANDER

HEW4PER3	Caméra sphérique réseau IR de 4 Mpx à plage dynamique étendue, CMOS de 1/3 po, objectif fixe de 2,8 mm, 12 DEL IR, PoE, H.265+
----------	--

DIMENSIONS



Pour plus de détails

www.honeywell.com/security

Honeywell Homes

3333 Unity Drive
Mississauga, ON L5L 3S6
1 877 667-8324
www.honeywell.com

Honeywell se réserve le droit de modifier les spécifications ou la conception des produits, sans préavis.

L/HEW4PER3FD/D | 10/17
© Honeywell International Inc., 2017.

Honeywell