

**Honeywell Security:**  
**Проверенные решения**

**Для получения дополнительной  
информации посетите сайт компании:**

[www.honeywell.com/security/ru](http://www.honeywell.com/security/ru)

**Honeywell Security Group**

ЗАО «Хоневелл»

Россия, 121059

Москва, ул. Киевская, д. 7

Тел: +7 (495) 797-93-71

[www.honeywell.com](http://www.honeywell.com)

HIS-wirelessMB-01-RU(0815)SB-Z

Август 2015 года

Возможны технические изменения.

© 2015 Honeywell International Inc.

**Honeywell**



# Космические технологии

## Беспроводной магнитоконтактный извещатель

Новый представитель семейства беспроводных систем МВ устанавливает стандарты функциональности и гибкости.

Беспроводной магнитоконтактный извещатель открывает целый спектр новых возможностей в области обеспечения безопасности на основе беспроводной системы МВ, которая уже была установлена на десятках тысяч объектов.

Этот беспроводной магнитоконтактный извещатель вне зависимости от способа применения - в стационарной системе или во временной схеме - отличается простотой установки и технического обслуживания и позволит вам заметно расширить область действия.

Для разных случаев применения магниты в корпусах выпускаются с разным количеством прокладок для размещения на разной высоте.

В комбинации с беспроводным приемником PK BUS-2 беспроводной магнитоконтактный извещатель можно интегрировать со следующими охранными контрольными панелями: MB-Secure, MB12, 561-MB24, 561-MB48, 561-MB100.



Беспроводной магнитоконтактный извещатель, белый



Магнит с прокладочным блоком, белый



Беспроводной магнитоконтактный извещатель, коричневый



Магнит с прокладочным блоком, коричневый



Батарея

# Беспроводная технология MB

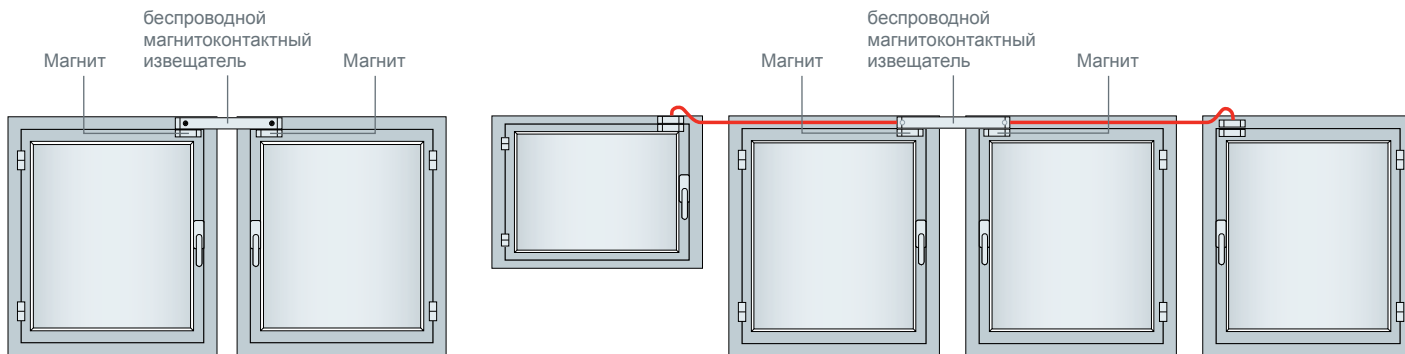
Двухсторонняя беспроводная технология связи гарантирует максимальную надежность передачи.



## Открытие новых возможностей – индивидуальная проверка входов

Помимо классического варианта применения для контроля закрытых окон и дверей этот беспроводной магнитоконтактный извещатель также подходит для применения в помещениях, к примеру, для контроля закрытых шкафов или ящиков столов. Система также может предложить несколько преимуществ при контроле

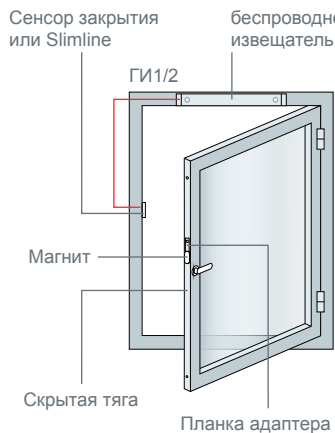
передвижного оборудования, к примеру, выставочных стендов или павильонов с подвижными стенами, прилавков или точек продаж, к примеру, в комбинации с охранными извещателями. Также возможна организация контроля зданий или складов.



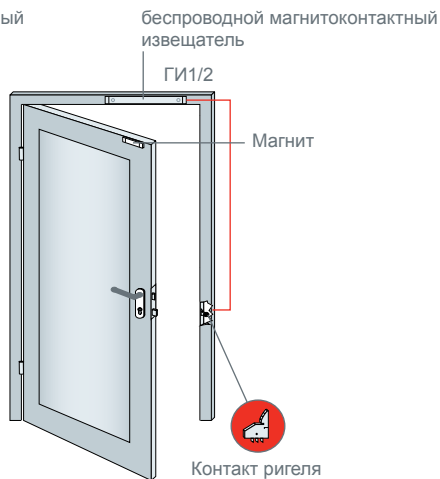
Контроль открывания в случае двухстворчатых окон. Если окна расположены подходящим образом, беспроводной магнитоконтактный извещатель МВ также может быть установлен вертикально между оконными рамами.

С помощью интегрированных клемм и двух дополнительных контактов можно построить Z-образную схему проводки. Кроме того, беспроводной магнитоконтактный извещатель обладает четырьмя входами, которые можно опрашивать в индивидуальном порядке; полученные данные можно передавать с этих входов на панель управления, что позволяет строить различные конфигурации.

## Решение, которого вы ждали

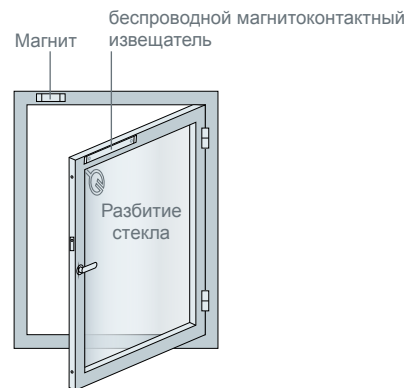


Контроль открывания и закрывания окна – с применением сенсора закрытия «slimline».



Контроль открывания и закрывания двери.

**i** В случае подключения системы, соответствующей требованиям VdS, использовать в Z-подключении можно только внешние контакты с нулевым потенциалом. Беспроводной магнитоконтактный извещатель не должен размещаться в зоне свободного доступа у контролируемого окна или контролируемой двери.

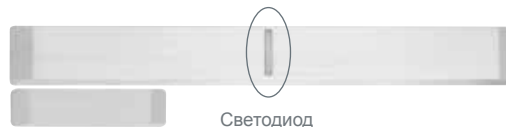


Один вариант применения беспроводного магнитоконтактного извещателя в комбинации с датчиком разбития стекла.

# Характеристики

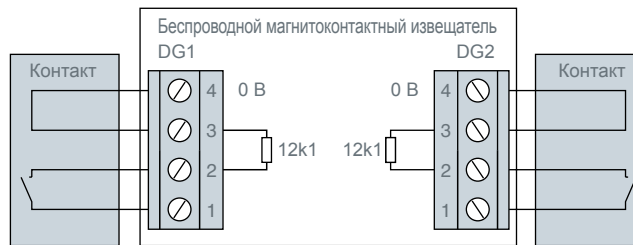
- 24 беспроводных канала, распределенные по двум беспроводным диапазонам
- Радиус действия в зоне без препятствий: 300 метров
- Расстояние переключения для ферромагнитных материалов: не менее 9 мм
- Срок службы батареи: обычно 2,8 года
- Размеры (Д x Ш x В) 220 x 24 x 33 мм
- Мониторинг напряжения питания от батареи
- Мониторинг вмешательства: контакт вскрытия корпуса и контакт для контроля демонтажа
- Простой ввод в эксплуатацию с помощью программных пакетов WINFEM Advanced или IQ PanelControl
- Соответствие рекомендациям EN 50131-2-6, EN степень 2
- Тонкий корпус, который обеспечивает возможность эксплуатации в сложных конструктивных условиях
- Несъемные винты для крышки корпуса
- Гладкая пластиковая поверхность для упрощения чистки
- Батарея удерживается на месте с помощью текстильной крепежной ленты
- Перекрытие верхнего детектора и корпуса магнита облегчает последующую покраску
- Возможность крепления с помощью прилагаемых винтов или клейкой ленты

- Возможность индивидуальной идентификации входов (2 внутренних и 2 внешних)
- Максимальная простота обслуживания и установки



- Симметричный корпус = простора сборки и размещения
- При инициализации, тестировании во время запуска, подаче первичного и вторичного сигнала тревоги, отказе батареи активируется светодиод
- Традиционный кабельный зажим

Два входа для внешних контактов для включения в Z-образную схему



# Информация, требуемая для оформления заказа



В комплект поставки магниты и батареи не входят. Пожалуйста, заказывайте их отдельно в соответствии с вашими потребностями.

## Беспроводной магнитоконтактный извещатель

---

**015640.U0** Беспроводной магнитоконтактный извещатель, белый

---

**015642.U0** Беспроводной магнитоконтактный извещатель, коричневый

---

## Аксессуары для беспроводных магнитоконтактных извещателей

---

**015606** Литиевая батарея с соединительным кабелем

---

**082404** Магнит в корпусе накладного монтажа, белый, с одним комплектом прокладок

---

**082405** Магнит в корпусе накладного монтажа, белый, с тремя комплектами прокладок

---

**082414** Магнит в корпусе накладного монтажа, коричневый, с одним комплектом прокладок

---

**082415** Магнит в корпусе накладного монтажа, коричневый, с тремя комплектами прокладок

---