

CAMIR-F1

Rilevatore di movimento PIR senza fili con telecamera integrata a colori



La possibilità di confermare gli allarmi è un elemento sempre più importante per i sistemi di sicurezza. Il rilevatore CAMIR-F1 offre una soluzione di verifica delle immagini che consente all'utente finale o all'istituto di vigilanza di controllare se l'allarme inviato dal sistema antintrusione sia reale o falso. In questo modo, l'istituto di vigilanza interverrà solo in caso di eventi reali, riducendo il numero dei falsi allarmi.

Inoltre, in caso sia necessario, le immagini acquisite dal sensore costituiscono prova dell'intrusione e possono anche essere utilizzate dalla polizia per rintracciare e identificare l'intruso.

Caratteristiche

- Immagini a colori, con risoluzione programmabile
- Il rilevatore CAMIR-F1 utilizza un sistema integrato di acquisizione delle immagini. Se un intruso entra nella zona monitorata dal sensore PIR, la telecamera scatta una serie di immagini che vengono registrate e inviate all'istituto di vigilanza o al server Total Connect tramite il pannello di controllo
- Quattro livelli di sensibilità. La possibilità di selezionare sensibilità diverse permette di utilizzare il rilevatore in una vasta gamma di installazioni
- Il rilevatore CAMIR-F1 può scattare immagini anche in totale oscurità grazie al LED bianco integrato ad alta potenza
- Il modello CAMIR-F1 è compatibile con la centrale Domonial versione L46 o superiore e Le Sucre
- Pet-immune, con sensibilità regolabile in base alle esigenze dell'installazione
- Walk test. Un test obbligatorio per garantire un rilevamento corretto, che la tecnologia Honeywell ha reso semplice e veloce
- Se utilizzato con il pannello Domonial, tutte le impostazioni della telecamera sono regolabili tramite il software di configurazione DomoPc
- Conforme a EN50131-1 Grado di sicurezza 2, classe ambientale II
- Banda stretta senza fili ad alte prestazioni, frequenza radio FM a 868-870 MHz con tecnologia anti-jamming
- Il rilevatore CAMIR-F1 può essere attivato remotamente dall'istituto di vigilanza o dall'utente finale con Total Connect 2.0E, per rendere la verifica visiva ancora più affidabile
- CAMIR-F1 è provvisto di sensore di temperatura integrato, 54°C (caratteristica solo disponibile con Domonial)

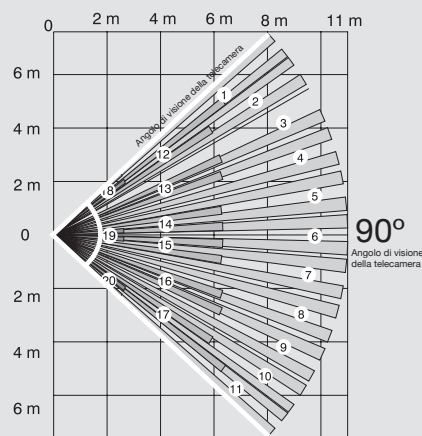
CAMIR-F1

Rilevatore di movimento PIR senza fili con telecamera integrata a colori

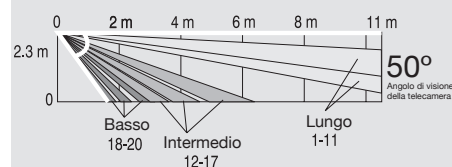
Caratteristiche		CAMIR-F1
PIR	Copertura	11 x 12 m
	Sensibilità	Minima, bassa, media, alta
	Compensazione della temperatura	Avanzata bidirezionale
	Pet-immune	0, 36 kg
Rilevatore temperatura	Allarme rilevazione temperatura	>54°C (solo Domonial)
Telecamera	Angolo orizzontale	90°
	Immagine	Colore
	Risoluzione immagine	640 x 320 pixel 320 x 176 pixel
	Visione notturna	Sì (singolo LED bianco)
	Programmabile dalla centrale	Sì
	Immagine al momento del rilevamento	Tramite telecamera integrata nel PIR (Le Sucre e Domonial) o associata a un altro rilevatore (solo Domonial)
	Immagine su richiesta	Sì
	Archiviazione locale delle immagini	Sì (ultima sequenza di immagini)
Alimentazione	Batteria	2 x CR123
	Durata batteria	4 anni
Compatibilità	Domonial Le Sucre	L46 e superiore Y35 e superiore
Tempi	Walk test	10 min
	Riattivazione	Da 1,5 min a 3 min
	Sorveglianza	Sì
Meccanica	Antimanomissione	Coperchio anteriore e posteriore
	Dimensioni (mm)	55 x 121 x 64
	Temperatura di esercizio	Da - 10 °C a + 55 °C
	Peso senza batterie	170g
Conformità	EN50131-2-2	

Modelli di rilevamento e angoli di visione della telecamera:

● Vista superiore



● Vista laterale



Codice prodotto

CAMIR-F1

Rilevatore PIR senza fili, pet-immune con telecamera a colori, LED bianco e allarme di temperatura.

Honeywell Security Group

Via della Resistenza 53/59,
20090 Buccinasco
Italia

Tel : +39 02 488 80 51

www.honeywell.com

HSC-CAMIRF1-01-IT(0215)DS-C
Febbraio 2015
© 2015 Honeywell International Inc.