

IS216TCUR

Detector infrarrojo pasivo de cortina

El detector de movimiento IS216TCUR ofrece una alta calidad de detección combinada con una estética carcasa blanca. El IS216TCUR es un detector fiable, flexible y fácil de instalar para aplicaciones básicas de seguridad.



Características:

Certificaciones

- Detector certificado EN50131-2-2:2008 Grado 2 Clase Ambiental II

Compensación de temperatura

- Doble pendiente de compensación

Controlado por microprocesador

- Procesamiento digital para mejorar la captación y la protección contra falsas alarmas

Algoritmo de “choque”

- Reduce falsas alarmas

Diseño protegido contra sabotaje

- El relé de alarma no puede ser sabotado con un imán

Fácil de programar

- Los microinterruptores hacen que la programación sea sencilla, sin puentes que puedan llevarnos a error

Inmunidad EMI mejorada

- Reduce la posibilidad de falsas alarmas por interferencias de radio frecuencia

Diseño atractivo

- El estilo de la carcasa es elegante y se integra perfectamente en cualquier entorno

Facilidad de cableado

- La canalización para cableado en la base del detector permite unas instalaciones rápidas y profesionales

Zona de ángulo cero

- El espejo para ángulo cero patentado por Intellisense proporciona una detección óptima justo debajo del detector

Flexibilidad de montaje

- Este detector se monta con gran facilidad en pared o esquina con una cobertura adecuada. Gracias a sus preorificios para montaje en esquina, el IS216T-CUR mantiene un estilo que se integra fácilmente en cualquier entorno

Diseño de la lente anti sabotaje

- La sujeción de la lente a la carcasa la hace más estable y difícil de sabotear

Sensibilidad ajustable

- La sensibilidad se puede ajustar para adaptarse a los requerimientos de una instalación concreta

Tamper

- La señal de tamper se activará antes de que se pueda acceder al interior del detector

Inmunidad contra luces blancas

- Absorción de luces blancas, la cámara negra aumenta la inmunidad contra luces blancas hasta más de 6500lux, reduciendo la posibilidad de falsas alarmas

Cámara de protección del pirosensor

- Previene la entrada de insectos en la zona del pirosensor reduciendo la posibilidad de falsas alarmas

Aplicaciones

- Diseñado para aplicaciones residenciales y comerciales pequeñas

Relé silencioso

- Se puede utilizar en entornos silenciosos

IS216TCUR

Detector infrarrojo pasivo de cortina

Especificaciones:

Especificaciones	
Método de detección	Elemento infrarrojo pasivo dual
Cobertura	10 m. en vertical, montado en pared
Zonas de detección	18 cercanas y 4 de ángulo 0°
Sensibilidad infrarroja	Seleccionable – Baja (3 pasos) y alta (1 paso)
Habilitación del LED	Se puede habilitar / deshabilitar con un microinterruptor
Altura de montaje	De 1,5 a 2,7 m
Requisitos de alimentación	8,5 a 15.4 Vc.c. 16 mA a 12 Vc.c.
Relé de alarma	De A (SPST)\30mA resistencia de protección
Tamper	30 mA a 24 Vc.c.
Temperatura de funcionamiento	De -10°C a +55°C
Compensación de temperatura	Avanzada, de doble pendiente
Humedad relativa	5% – 95% sin condensación
Inmunidad contra RF	30 V/m de 10 a 1.000 MHz
Inmunidad contra luces blancas	Más de 6.500 lux
Dimensiones	86 x 60 x 38 mm (Al x An x Pr)
Peso	67g
Homologaciones	Detector certificado EN50131-2-2:2008 Grado 2 Clase Ambiental II

Pedidos:

IS216TCUR

Sensor de movimiento infrarrojo pasivo de cortina

Accesorios:

SMB-10

Rótula de montaje a pared
(Pack 5 unidades)

SMB-10C

Rótula de montaje a techo
(Pack 5 unidades)

SMB-10T

Rótula de montaje a pared con tamper
(Pack 5 unidades)

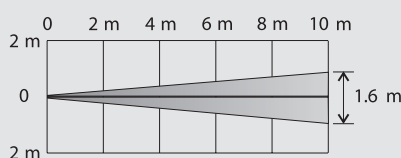
Certificaciones:

- EN50131-2-2:2008 Grado 2 Clase Ambiental II
- CE

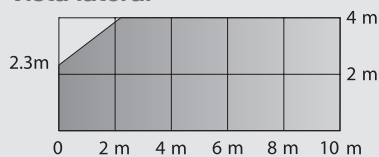
Patrón de detección

Instalación vertical

Vista desde arriba

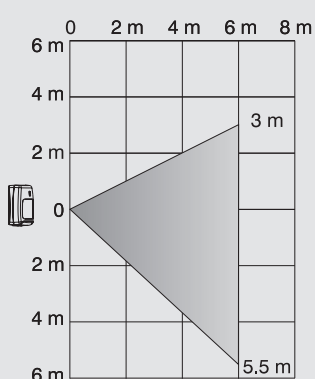


Vista lateral

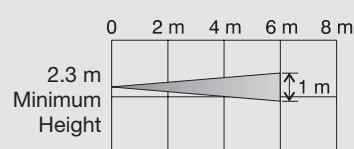


Instalación horizontal

Vista desde arriba



Vista lateral



Para saber más:

www.honeywell.com/security/es

Fax: +34 902 932 503

Correo electrónico:

seguridad@honeywell.com

Honeywell Security Group

Avenida de Italia nº 7

C.T. Coslada

28821 Coslada, Madrid

España

Tel: +34 902 667 800

www.honeywell.com

HSC-IS216TCUR-02-ES(0711)DS-C
Julio 2011

© 2011 Honeywell International Inc.

Honeywell