

Soportes y accesorios para cámaras equiP®

HD4CHIP-WK2/HD4CHIP-PK2/HFG-WK/
HFG-PK/HB4G-PM/HB34G-CM/HD3-MK2/
HBG-BB

Honeywell lleva la calidad y la fiabilidad al siguiente nivel con su nueva línea equiP® de soportes y accesorios. Los soportes pueden utilizarse para instalar cámaras de la serie equiP® en distintas superficies de interior y exterior, como paredes, techos y postes.

El diseño sencillo y robusto de estos soportes hacen que sean la primera opción de un instalador por su facilidad de instalación. Todos los soportes ofrecen un cableado sencillo y la cámara y las lentes se pueden instalar, ajustar y probar sin tener que cambiar la posición de la carcasa.

Los soportes para exteriores tienen una estructura de acero laminado electrogalvanizado o de aluminio fundido. Los soportes para interiores utilizan una estructura de policarbonato a juego con el material del domo para interiores. Todos los soportes tienen un aen blanco que coincide exactamente con el acabado de la cámara.

Oportunidades de mercado

La nueva línea de soportes y accesorios equiP® de Honeywell ofrece rendimiento y resistencia fiables. El diseño atractivo, la estructura resistente a impactos y la diversidad de opciones de montaje hacen que estos soportes sean la mejor solución para todas sus aplicaciones con cámaras fijas minidomo, fisheye y bullet para exteriores e interiores.



HB4G-PM



HB34G-CM



HD3-MK2



HD4CHIP-WK2



HD4CHIP-PK2



HBG-BB



HFG-PK



HFG-WK

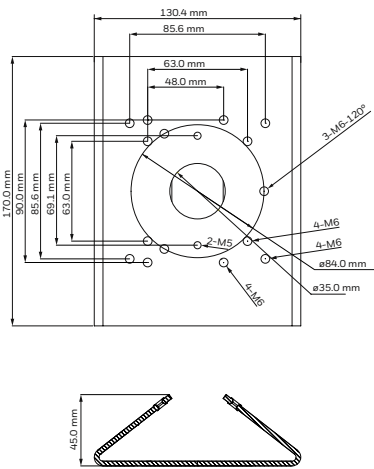


CARACTERÍSTICAS Y BENEFICIOS

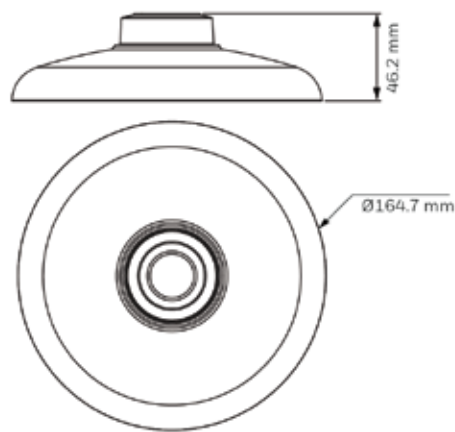
	PERFIL BAJO Y DISEÑO MODERNO	PRECIO ECONÓMICO	FÁCIL INTRODUCCIÓN DEL CABLEADO	CABLEADO OCULTO	ESTRUCTURA DE ALUMINIO FUNDIDO	ESTRUCTURA DE POLICARBONATO	ESTRUCTURA ACERO LAMINADO ELECTROGALVANIZADO	PINTURA EN BLANCO	ACABADO EN GRIS	INTERIOR	INTERIOR/EXTERIOR
HD3-MK2	✓	✓	✓	✓		✓		✓		✓	
HD4CHIP-PK2	✓	✓	✓	✓	✓			✓			✓
HD4CHIP-WK2	✓	✓	✓	✓	✓			✓			✓
HB34G-CM	✓	✓	✓	✓			✓	✓			✓
HB4G-PM	✓	✓	✓	✓			✓	✓			✓
HBG-BB	✓	✓	✓	✓	✓				✓		✓
HFG-WK	✓	✓	✓	✓	✓			✓			✓
HFG-PK	✓	✓	✓	✓	✓			✓			✓

Soportes y accesorios para cámaras equip® Dimensiones

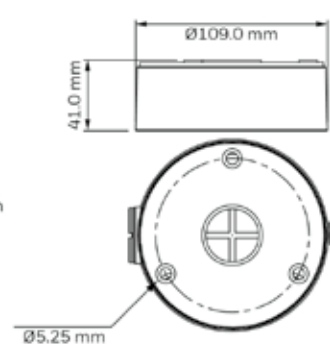
HB4G-PM



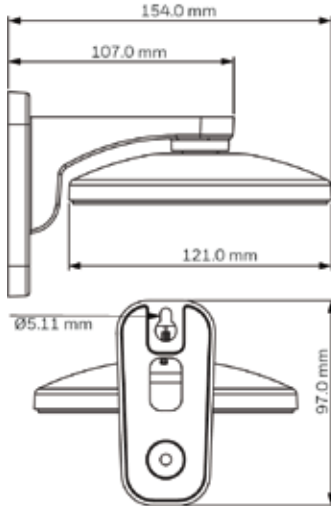
HD4CHIP-PK2



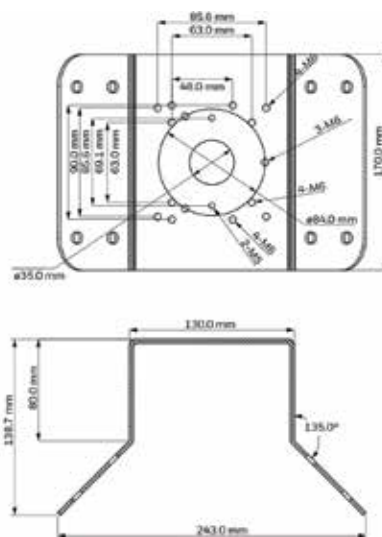
HBG-BB



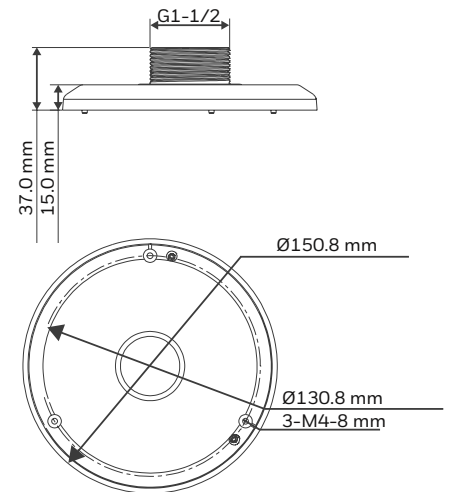
HD3-MK2



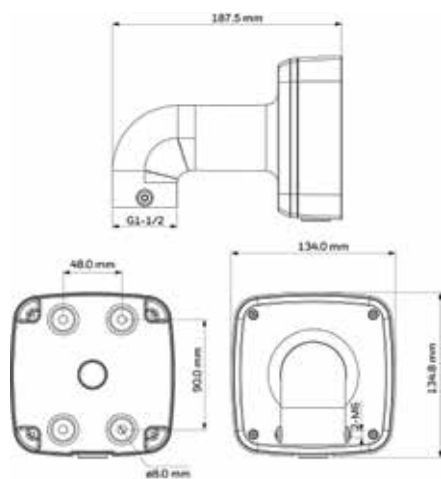
HB34G-CM



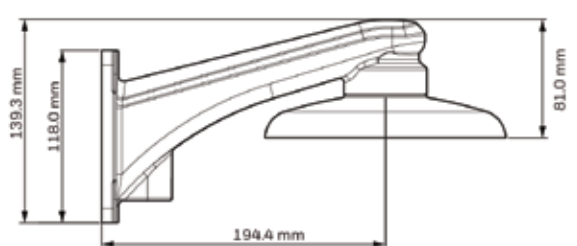
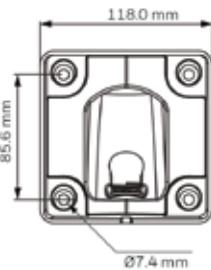
HFG-PK



HFG-WK



HD4CHIP-WK2



Soportes y accesorios para cámaras equip[®] Especificaciones técnicas

MECÁNICAS			
N.º DE MODELO	PESO	CONSTRUCCIÓN/ACABADO	DIMENSIONES
HD3-MK2	0,08 kg	Polycarbonato/recubrimiento blanco	97,0 mm x 154,0 mm x 121,0 mm
HD4CHIP-WK2	0,61 kg	Aluminio fundido/recubrimiento blanco	139,3 mm x 215,9 mm x 118,0 mm
HD4CHIP-PK2	0,37 kg	Aluminio fundido/recubrimiento blanco	46,2 mm x 164,7 mm
HB4G-PM	0,93 kg	Acero laminado electrolgalvanizado/Recubrimiento blanco	130,4 mm x 170,0 mm x 45,0 mm
HB34G-CM	1,7 kg	Acero laminado electrolgalvanizado/Recubrimiento blanco	170,0 mm x 243,0 mm x 138,0 mm
HGB-BB	0,31 kg	Aluminio fundido/recubrimiento gris	109,0 mm x 41,0 mm
HFG-WK	0,7 kg	Aluminio fundido/recubrimiento blanco	134 mm x 134 mm x 187,5 mm
HFG-PK	0,21 kg	Aluminio fundido/recubrimiento blanco	150,8 mm x 150,8 mm x 37,0 mm

INSTALACIONES DE INTERIOR	
Montaje en pared para interiores	H3W2GR1 / H3W2GR2 / H3W4GR1 + HD3-MK2
INSTALACIONES DE EXTERIOR	
Montaje de minidomo en esquina para exteriores	H4W2GR1 / H4W2GR2 / H4L2GR1 / H4W4GR1 / H4D8GR1 + HD4CHIP-WK2 + HB34G-CM
Montaje de minidomo en poste para exteriores	H4W2GR1 / H4W2GR2 / H4L2GR1 / H4W4GR1 / H4D8GR1 + HD4CHIP-WK2 + HB4G-PM
Montaje de cámara bullet para exteriores	HBW2GR1 / HBW2GR3 / HBL2GR1 / HBW4GR1 / HBD8GR1 + HBG-BB
Montaje de minidomo en pared para exteriores	H4W2GR1 / H4W2GR2 / H4L2GR1 / H4W4GR1 / H4D8GR1 + HD4CHIP-WK2
Montaje de minidomo colgante para exteriores	H4W2GR1 / H4W2GR2 / H4L2GR1 / H4W4GR1 / H4D8GR1 + HD4CHIP-PK2
Montaje de bullet en poste	HBW2GR1 / HBW2GR3 / HBL2GR1 / HBW4GR1 / HBD8GR1 + HBG-BB + HB4G-PM / HBW2GR1 / HBW2GR3 / HBL2GR1 / HBW4GR1 / HBD8GR1 + HB4G-PM
Montaje de bullet en esquina	HBW2GR1 / HBW2GR3 / HBL2GR1 / HBW4GR1 / HBD8GR1 + HBG-BB + HB34G-CM / HBW2GR1 / HBW2GR3 / HBL2GR1 / HBW4GR1 / HBD8GR1 + HB34G-CM
Montaje de fisheye en pared	HFD6GR1 / HFD8GR1 + HFG-PK + HFG-WK
Montaje de fisheye colgante	HFD6GR1 / HFD8GR1 + HFG-PK
Montaje de fisheye en esquina	HFD6GR1 / HFD8GR1 + HFG-PK + HFG-WK + HB34G-CM
Montaje de fisheye en poste	HFD6GR1 / HFD8GR1 + HFG-PK + HFG-WK + HB4G-PM

PEDIDOS

HD4CHIP-WK2		Soporte de montaje en pared
HD4CHIP-PK2		Soporte de montaje colgante
HB34G-CM		Soporte para esquina
HD3-MK2		Soporte de montaje en pared en interiores
HGB-BB		Caja de conexiones para cámara bullet
HB4G-PM		Adaptador para montaje en poste
HFG-WK		Soporte para montaje de fisheye en pared
HFG-PK		Soporte para montaje de fisheye colgante

Para obtener más información

www.honeywell.com/security/es

Honeywell Security and Fire

Avenida de Italia, nº7, 2ª planta

C.T. Coslada

28821 Coslada

Madrid

España

Tel: +34 902 667 800

www.honeywell.com

HSFV-EQUIPMOUNT-01-ES(0417)DS-E

Abril 2017

© 2017 Honeywell International Inc.

Honeywell