

Caméras mini-dôme IP infrarouges d'extérieur (4K Ultra HD) 12 MP

H4D8GR1

Honeywell offre un niveau de qualité et de fiabilité supérieur avec sa nouvelle gamme equiP® de caméras IP 4K Ultra HD. Les mini-dômes IR Vrai Jour/Nuit Ultra HD offrent une remarquable clarté d'image, une intégration simple et flexible du système et la transmission sécurisée des données. De plus elles sont faciles à installer !

Qualité d'image Ultra HD 4K

- Image Ultra HD 12 MP (4K) 20 images/s avec CMOS à balayage progressif 12 mégapixels 1/1,7" ou une image Full HD 8 MP avec 25/30 images/s
- La technologie numérique DWDR (Digital Wide Dynamic Range) garantit des images sans reflets
- Le mode Vrai jour/nuit produit des images aux couleurs vives pendant la journée et des images noir et blanc parfaitement nettes la nuit avec un filtre infrarouge escamotable
- Excellentes performances par faible luminosité grâce à la réduction de bruit 3D, mais aussi en termes de stockage et de bande passante avec le codec H.265 Profile

Solution de surveillance flexible

- 4,1-12,8 mm, F1.53, mise au point et objectif zoom motorisés
- Codecs H.265, H.264 et MJPEG, triple flux pris en charge
- Des LED infrarouges éclairent jusqu'à 45 m dans des environnements mal éclairés et pendant la nuit (en fonction du niveau de réflexion ambiante)
- Technologie infrarouge (IR) intelligente permettant une distribution égale des Infrarouges
- Boîtier de caméra étanche (IP67) et résistant aux chocs (IK10)
- Température de fonctionnement -40°C à 60 °C
- Conforme à la norme ONVIF Profils S et G
- Les fonctions de sécurité incluent des certificats de signatures individuelles et le cryptage des données
- Les caméras peuvent être intégrées dans de nombreuses installations existantes dotées d'enregistreurs NVR sans nécessiter de stockage supplémentaire I

Installation et utilisation faciles

- PoE+ (Power over Ethernet 802.3at) intégré supprimant la nécessité d'une alimentation séparée et de son câblage associé ; entrées 24 V ca/12 V cc dans les cas où le PoE n'est pas disponible
- Paramétrage à distance, réglages du zoom et mise au point automatique motorisés par le client web ou le NVR
- Accessoires fournis : tournevis de sécurité, adaptateur de montage 4S, joint en caoutchouc et passage de câble



HD



Stockage vidéo embarqué

Prise en charge de la carte 128 Go microSDHC (Classe 10) pour le stockage local de la vidéo en cas d'interruption du réseau. Carte non fournie.

Cibles commerciales

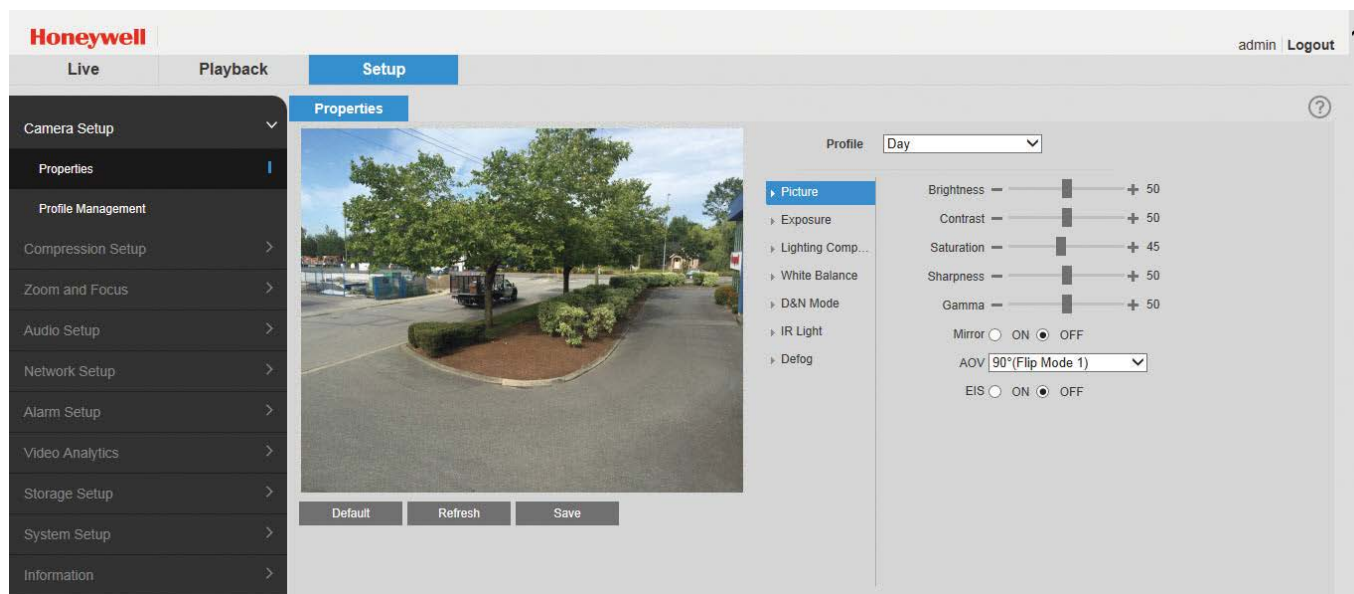
Ces caméras esthétiques avec des fonctions complètes sont idéales pour des installations extérieures qui nécessitent une qualité d'image exceptionnelle à une bande passante minimale tout en offrant une protection maximale contre la poussière, la saleté et l'eau. Ces caméras conviennent à diverses applications grâce à leur profil moderne élégant et leurs images 4K haute définition.

CARACTÉRISTIQUES

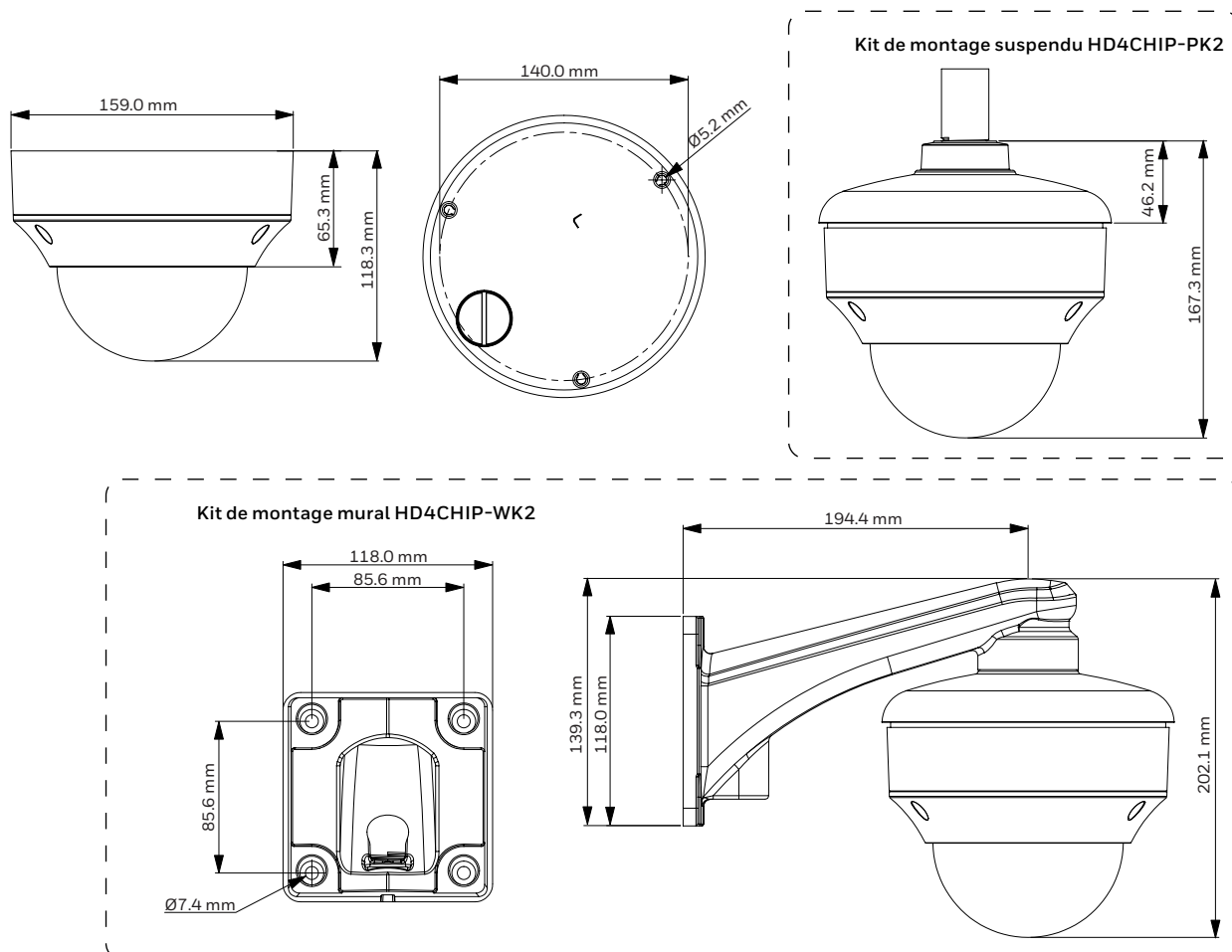
- | | | | | |
|---|--|---|--|---|
| <ul style="list-style-type: none">• Résolution Ultra HD 4K/12 MP à 20 images/s ou 8 MP à 25/30 images/s• Prise en charge du triple flux• Portée infrarouge de 45 m, selon le niveau de réflexion ambiante | <ul style="list-style-type: none">• Imageur CMOS 1/1,7" 12 mégapixels avec balayage progressif• Excellentes performances par faible luminosité jusqu'à 0 lux N&B (avec LED infrarouges activées)• "Digital WDR" - Fonction de correction de l'exposition | <ul style="list-style-type: none">• Choix d'entrées d'alimentation de 24 V ca, 12 V cc ou PoE+ (802.3at)• 4,1-12,8 mm, F1.53, mise au point et objectif zoom motorisés• Boîtier extérieur robuste avec indice de protection IP67 et indice de résistance aux chocs IK10 | <ul style="list-style-type: none">• Possibilité de visualisation en mode corridor• Stockage des images prises par les caméras sur carte microSD jusqu'à 128 Go (non fournie)• Conforme à la norme ONVIF Profils S et G | <ul style="list-style-type: none">• Puce intégrée au hardware dédiée à la cybersécurité• Support multilingue : Guide de Références Rapides, Interface Utilisateur Graphique et aide en ligne disponibles en 15 langues |
|---|--|---|--|---|

Caméras mini-dôme IP infrarouges d'extérieur (4K Ultra HD) 12 MP

La caméra peut être configurée pour détecter automatiquement des événements tels que des mouvements dans le champ de vision, des entrées d'alarme, une panne réseau et/ou un sabotage de la caméra et pour y répondre immédiatement. Voici quelques-unes des réponses automatisées : envoyer une notification par e-mail, FTP et/ou HTTP ; envoyer une image fixe de l'événement par e-mail et/ou FTP ; et enregistrer un clip vidéo de cet événement sur une carte microSDHC configurée. La configuration peut être réalisée par le biais du client web.



Dimensions



H4D8GR1

Caractéristiques techniques

| FONCTIONNEMENT | | |
|--|---|---|
| Norme vidéo | NTSC/PAL | |
| Type de Balayage | Balayage progressif | |
| Capteur d'image | CMOS à balayage progressif 1/1,7" 12 MP | |
| Nombre de pixels (H×V) | 4000×3000 | |
| Luminosité minimale | 0,02 lux couleur à F1.53 / 0 lux N/B avec LED infrarouges activées à F1.5 | |
| Rapport signal/bruit | 50 dB | |
| Vitesse d'obturation électronique | Automatique, manuelle, 1/3(4)-1/100 000 s | |
| Portée des infrarouges | Jusqu'à 45 m, en fonction de la réflexion ambiante | |
| Jour/Nuit | Auto (ICR)/ couleur/ noir et blanc | |
| Compensation du contre-jour | BLC/HLC/DWDR/SSA | |
| Fonction de correction de l'exposition (WDR) | Digital WDR (DWDR). | |
| Balance des blancs | Auto/Naturel/Artificiel/Extérieur/Personnalisable | |
| Contrôle de gain | Auto/Manuel | |
| Réduction du bruit | 3DNR | |
| Zones de masquage | Jusqu'à 4 zones configurables | |
| Mode Corridor | Oui | |
| Stabilisation Electronique de l'Image | Activé/désactivé | |
| Désembuage | Auto / manuel / désactivé | |
| Objectif | 4,1-12,8 mm, MFZ, F1.53 | |
| Angle de vue horizontal | 112°-35° | |
| Son bidirectionnel | Entrée/sortie de ligne | |
| Entrée/sortie d'alarme | 2/1 | |
| Ethernet | RJ-45 (10/100/1000Base-T) | |
| CARACTÉRISTIQUES IP | | |
| Compression vidéo | Contrôle du débit H.265/H.264+/H.264/MJPEG (CBR/VBR) | |
| Résolution | 16:9 | 8 MP (3840×2160) / 3 MP (2304×1296) / 1080p (1920×1080) / 720p (1280×720) |
| | 4:3 | 12 MP (4000×3000) / 5 MP (2560×1920) / 3 MP (2048×1536) / 1,3 MP (1280×960) / VGA (640×480) / CIF (352×288/352×240) |
| | Autres | 8 MP (4096×2160) / 6 MP (3072×2048) / SXGA (1280×1024) / D1 (704×576/704×480) |
| Fréquence d'images | Flux principal | 12 MP (4000×3000) 1-20 images/s / 8 MP (4096×2160) ou résolution inférieure à 1-25/30 images/s |
| | Flux secondaire | D1/VGA/CIF jusqu'à 25/30 images/s |
| | Triple flux | 1080p/720p/D1/VGA jusqu'à 25/30 images/s |
| Compression audio | G.711a/G.711Mu/AAC/G.726 | |
| Flux audio | Bidirectionnel simultané, unidirectionnel | |
| Fonction de la carte SD | <ul style="list-style-type: none"> Enregistrement sur événement déclencheur Enregistrement continu et programmé Enregistrement automatique en cas de panne de réseau | |

| CARACTÉRISTIQUES IP (SUITE) | |
|--|--|
| Carte SD | Carte microSDHC jusqu'à 128 Go, Classe 10 (non fournie) |
| Protocoles* | IPv4/v6, TCP/IP, UDP, RTP, RTSP, HTTP, HTTPS, SSL, ICMP, FTP, SMTP, DHCP, PPPoE, UPnP, IGMP, SNMP, Bonjour, DNS, DDNS, IEEE 802.1X, QoS, NTP, IP Filter, Multicast, ONVIF |
| Compatibilité | ONVIF Profil S/G |
| Max. d'utilisateurs | 20 utilisateurs |
| Navigateurs Internet pris en charge | Internet Explorer (11.0+), Firefox, Chrome |
| Systèmes d'exploitation pris en charge | Windows 7, 32 bits / 64 bits, Windows 10 |
| Sécurisation | Niveaux d'accès d'utilisateurs multiples avec stratégie de mots de passe avancée, filtrage IP, IEEE 802.1X, méthode d'authentification rigoureuse pour l'autorisation d'accès, HTTPS, TLS1.2 uniquement, algorithme à fort cryptage AES-256, SSH/Telnet coupé, FTP désactivé pour réduire la surface d'attaque, compatible PCI-DSS, puce de cybersécurité intégrée au hardware |
| Langues disponibles | Allemand, anglais, arabe, chinois simplifié, coréen, espagnol, français, italien, japonais, néerlandais, polonais, portugais, russe, tchèque, turc |
| CARACTÉRISTIQUES ÉLECTRIQUES | |
| Alimentation | PoE+ (802.3at) Classe 4, 12 V cc/24 V ca |
| Fréquence CA | 50/60 Hz |
| Consommation électrique | 18 W max. (LED infrarouges allumées et objectif motorisé en fonctionnement) |
| CARACTÉRISTIQUES MÉCANIQUES | |
| Dimensions | 6,2 × 4,6 po. (159 × 118 mm) |
| Poids du produit | 1,05 kg |
| Poids de l'emballage | 2,1 kg |
| Construction | Boîtier en aluminium moulé sous pression avec revêtement en poudre |
| Couleur de la structure | RAL9003 (blanc) |
| CARACTÉRISTIQUES ENVIRONNEMENTALES | |
| Températures | -40 °C à 60 °C |
| Humidité relative | Moins de 95%, sans condensation |
| Protection IP | IP67 |
| Résistance aux chocs | IK10 |
| CARACTÉRISTIQUES RÉGLEMENTAIRES | |
| Émissions | EN 55032, FCC Partie 15B, AS/NZS CISPR 22:2009+ A1 (2010) |
| Immunité | EN 50130-4 |
| Sécurité | EN 60950-1, EN 60950-22, homologué UL conformément aux normes UL/CSA 60950-1, UL/CSA 60950-22 |
| RoHS | EN 50581 |

Un développement peut être nécessaire dans des cas d'utilisation spécifiques pour prendre en charge ces protocoles puisqu'ils évoluent dans le temps.

COMMANDE

INTÉGRATION SYSTÈMES

INTÉGRATION IP OUVERTE

Prise en charge ONVIF et API ouverte pour intégration logicielle. Se reporter à www.onvif.org pour les spécifications ONVIF et au site Web d'Honeywell Open Technology Alliance (<http://www.security.honeywell.com/hota/>) pour en savoir plus sur nos solutions ouvertes et intégrées.



ACCESSOIRES

BOÎTIERS ET FIXATIONS

| | | |
|-------------|---|------------------------------------|
| HB4G-PM |  | Kit de montage sur poteau |
| HB34G-CM |  | Kit de montage en angle |
| HD4CHIP-PK2 |  | Support de montage suspendu |
| HD4CHIP-WK2 |  | Support de montage mural |
| H4G-CB |  | Dôme de remplacement (transparent) |
| H4G-SB |  | Dôme de remplacement (fumé) |

COMPATIBILITÉ AVEC PÉRIPHÉRIQUES HONEYWELL

| | |
|-------------------|--|
| GAMME MAXPRO® NVR | Enregistreurs vidéo réseau - entrée de gamme à professionnel (version 4.0 et ultérieure) |
| GAMME MAXPRO® VMS | VMS vidéo réseau - entrée de gamme à professionnel (version R4.10 et ultérieure) |
| DVM | DVM R600.1 SP1 |
| HUS | HUS 5.1 |

COMMANDE

CAMÉRAS

| | |
|---------|---|
| H4D8GR1 | Dôme anti-vandale infrarouge, Vrai jour/nuit, Ultra 4K HD réseau, CMOS 1/1,7", 12 MP, MFZ 4,1-12,8 mm, 3 LED infrarouges, PoE+, H.265 |
|---------|---|

Remarque : Honeywell se réserve le droit de modifier sans préavis la conception ou les spécifications de ses produits.

Pour plus d'informations

www.honeywell.com/security/fr

Honeywell Security and Fire

Immeuble Lavoisier
Parc de Haute Technologie
3-7 rue Georges Besse
92160 Antony
France
Tel: 01 40 96 20 50
www.honeywell.com

HSFV-H4D8GR1-01-FR(0217)DS-E
Février 2017
© 2017 Honeywell International Inc.

Honeywell