

12 MP (4K Ultra HD) Infrarood IP-minidomecamera's voor buitentoepassingen

H4D8GR1

Honeywell tilt kwaliteit en betrouwbaarheid naar een hoger niveau met de nieuwe equiP®-serie 4K Ultra HD IP-camera's. De TDN Ultra HD infrarood (IR) minidomecamera's voor buitentoepassingen bieden uitzonderlijk heldere beelden, een probleemloze, flexibele systeemintegratie en beveiligde gegevensoverdracht. En ze zijn ook nog eens gemakkelijk te installeren!

Ultra HD 4K beeldkwaliteit

- Ultra HD (4K) 20 bps beelden met 1/1,7 inch CMOS met progressieve scan en 12 MP-sensor of full HD 25/30 bps beelden met 8 MP-sensor
- Digitale WDR (DWDR) staat garant voor beelden zonder reflectie
- True Day/Night zorgt overdag voor beelden met levendige kleuren en 's nachts voor heldere zwart/wit-beelden met IR-filter
- Uitstekende prestaties bij weinig licht met 3D-ruisonderdrukking, wat opslagruimte en bandbreedte bespaart, in combinatie met de codec H.265 Profile

Flexibele bewakingsoplossing

- 4,1–12,8 mm, F1.53, gemotoriseerde scherpstelling/zoomlens
- H.265, H.264- en MJPEG-codec, ondersteuning voor drievoudige stream
- Infrarood LED's geven max. 45 meter verlichting in zwak verlichte of nachtscènes (afhankelijk van de omgevingsreflectie)
- Slimme IR-technologie biedt gelijkmatige distributie van IR
- Waterbestendige (IP67) en IK10 slagvaste camerabehuizing
- -40°C tot 60°C bedrijfstemperatuur
- Voldoet aan ONVIF Profile S en G
- Beveiligingsfuncties omvatten onder meer individueel ondertekende certificaten en gegevenscodering
- Camera's kunnen achteraf op veel bestaande NVR-installaties worden gemonteerd zonder dat er extra opslagcapaciteit is vereist

Gemakkelijk te installeren en te gebruiken

- Ingebouwde PoE+ (Power over Ethernet 802.3at) elimineert aparte voeding en bijbehorende bedrading, 24 V AC/12 V DC invoer waar PoE-voeding niet beschikbaar is
- Configuratie, gemotoriseerde zoomaanpassing en automatische scherpstelling op afstand via webclient of vanaf de NVR
- Meegeleverde accessoires: veiligheidsschroevendraaier, 4S-montagesjabloon, rubberen pakking en kanaaladapter



HD



On-board video-opslag

Ondersteunt microSDHC-kaarten (klasse 10) tot 128 GB voor lokale video-opslag als de netwerkverbinding wordt onderbroken. Kaart niet inbegrepen.

Verkoopkansen

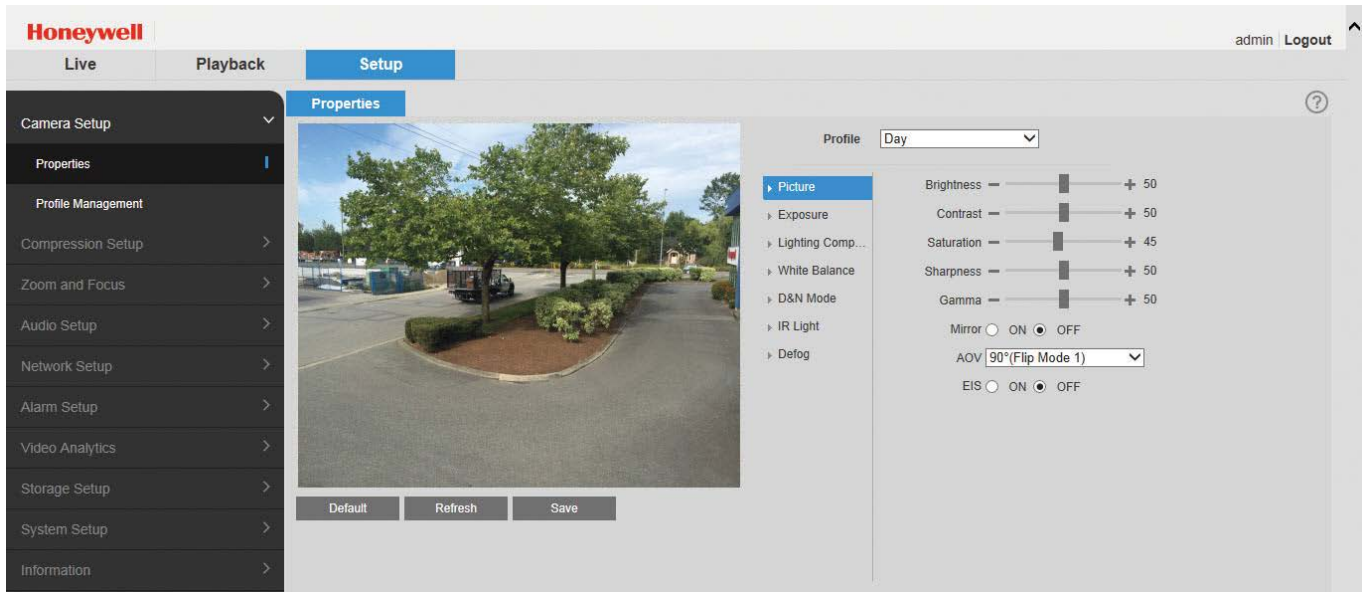
Deze aantrekkelijke camera's met uitgebreide functies zijn ideaal voor buiteninstallaties die een uitstekende beeldkwaliteit bij een minimale bandbreedte vereisen en tegelijkertijd maximale bescherming moeten bieden tegen stof, vuil en water. Met hun strakke en moderne ontwerp en 4K HD-beelden zijn de camera's geschikt voor zeer uiteenlopende toepassingen

FUNCTIES EN VOORDELEN

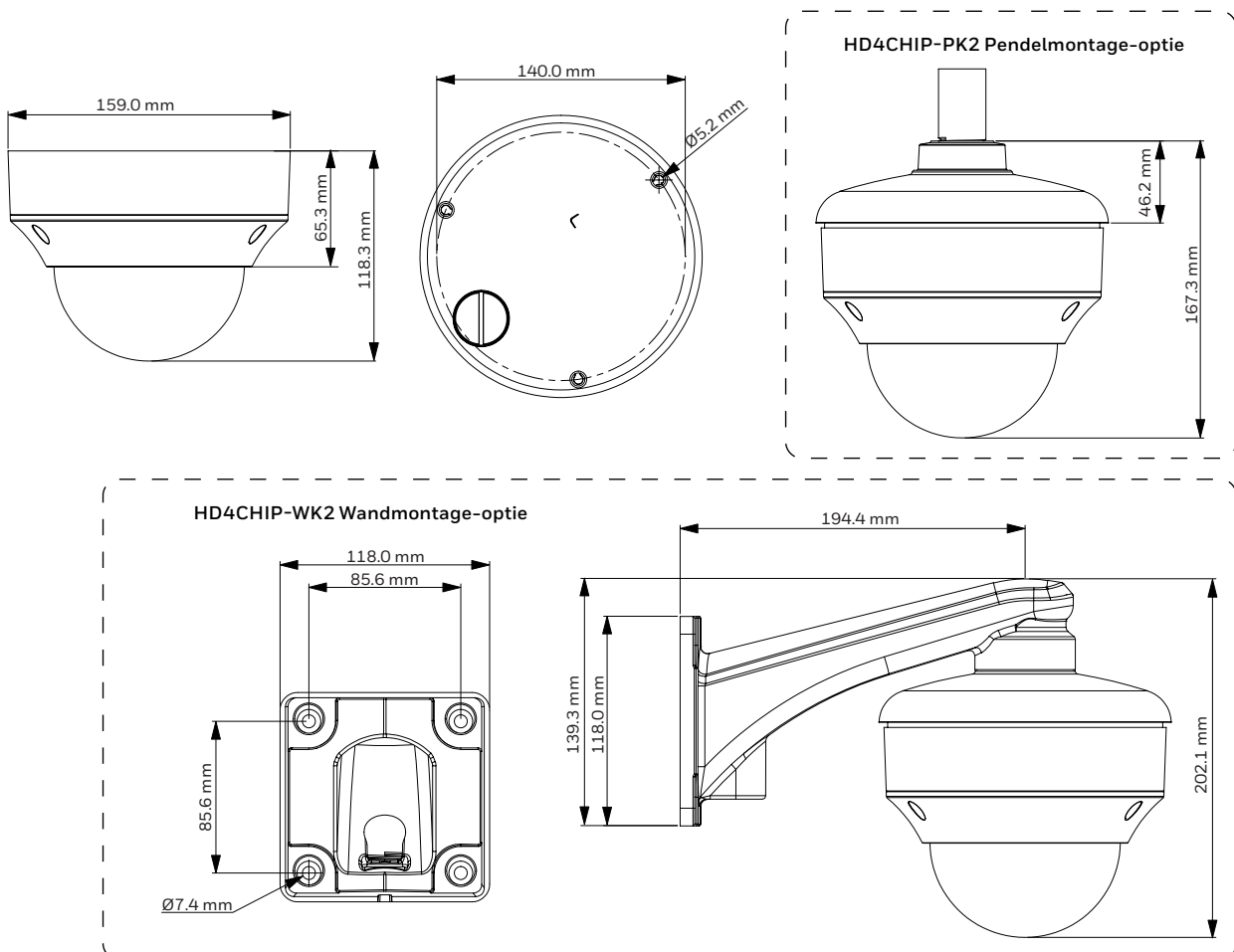
- | | | | | |
|--|--|---|--|--|
| <ul style="list-style-type: none">• Ultra HD 4K/12 MP-resolutie bij 20 bps of 8 MP bij 25/30 bps• Ondersteuning voor maximaal drie streams• 45 m (4.419,60 cm) IR-afstand, afhankelijk van de omgevingsreflectie | <ul style="list-style-type: none">• 1/1,7 inch 12 megapixel CMOS-imager met progressieve scan• Uitstekende prestaties bij weinig licht tot wel 0 lux ZW (met IR LED's aan)• Digitale WDR | <ul style="list-style-type: none">• Keuze uit 24 V AC, 12 V DC of PoE+ (802.3at) stroomingen• 4,1–12,8 mm, F1.53, gemotoriseerde scherpstelling en zoomlens• Degelijke behuizing voor buiten met IP67 beschermingsgraad en IK10 slagvastheidsklasse | <ul style="list-style-type: none">• Weergavemogelijkheid in gangmodus (Corridor mode)• On-board camera-opslag: microSD-kaart van maximaal 128 GB (niet inbegrepen)• Voldoet aan ONVIF Profile S en G | <ul style="list-style-type: none">• In de hardware geïntegreerde chipset voor cyber-beveiliging• Taalondersteuning met QIGs, Web GUI en online help in 15 talen |
|--|--|---|--|--|

12 MP (4K Ultra HD) Infrarood IP-minidomecamera's voor buitentoepassingen

De camera kan worden geconfigureerd voor automatische detectie van/reactie op gebeurtenissen in de omgeving, alarminvoer, een netwerkfout en/of camerasabotage. Geautomatiseerde reacties omvatten: melding via e-mail, FTP en/of HTTP, verzending van stilstaand beeld van de gebeurtenis via e-mail en/of FTP en opname van een videoclip van de gebeurtenis op een geconfigureerde microSDHC-kaart. De configuratie kan worden uitgevoerd via de webclient.



Afmetingen



H4D8GR1 Technische specificaties

OPERATIONELE		
VIDEOSTANDAARD	NTSC/PAL	
SCANNING SYSTEM	Progressive scan	
BEELDSENSOR	1/1,7 inch progressieve CMOS met 12 MP-sensor	
AANTAL PIXELS (H X V)	4000x3000	
MINIMALE VERLICHTING	0,02 lux (kleur) @ F1.53, 0 lux (z/w) met IR LEDs aan @ F1.5	
S/N-VERHOUDING	50 dB	
ELEKTRONISCHE SLUITERTIJD	Automatisch, Handmatig, 1/3(4)-1/100.000 s	
IR-AFSTAND	Tot 4.419,60 cm (45 m), afhankelijk van omgevingsreflectie	
DAG/NACHT	Automatisch (ICR)/Kleur/ ZW	
BACKLIGHT-COMPENSATIE	BLC/HLC/DWDR/SSA	
BREED DYNAMISCH BEREIK	Digitale WDR (DWDR).	
WITBALANS	Auto/Natuurlijk/Straatverlichting/Buiten/Gebied aanpassen	
VERSTERKINGSREGELING	Automatisch/Handmatig	
RUISONDERDRUKKING	3DNR	
PRIVACYMASKING	Tot 4 configureerbare gebieden	
GANGMODUS	Ja	
ELEKTRONISCHE BEELDSTABILISATIE	Uit/Aan	
ONTWASEMEN	Automatisch/Handmatig/Uit	
LENS	4,1-12,8 mm, MFZ, F1.53	
HORIZONTALE BEELDHOEK	112°-35°	
AUDIO/IN TWEE RICHTINGEN	Lijn in/uit	
ALARM INGANG/UITGANG	2/1	
ETHERNET	RJ-45 (10/100/1000Base-T)	
IP-SPECIFICATIES		
VIDEOCOMPRESSIE	H.265/H.264+/H.264/MJPEG regelbare bitsnelheid (CBR en VBR)	
RESOLUTIE	16:9	8MP (3840x2160) / 3MP (2304x1296) / 1080p (1920x1080) / 720p (1280x720)
	4:3	12MP (4000x3000) / 5MP (2560x1920) / 3MP (2048x1536) / 1.3MP (1280x960) / VGA (640x480) / CIF (352x288/352x240)
	Overige	8MP (4096x2160) / 6MP (3072x2048) / SXGA (1280x1024) / D1 (704x576/704x480)
BEELDSNELHEID	Hoofdkanaal	12MP (4000x3000) 1-20 bps / 8MP (4096x2160) of lagere resolutie bij 1-25/30 bps
	Subkanaal	D1/VGA/CIF tot 25/30 bps
	Drievoudige stream	1080p/720p/D1/VGA tot 25/30 bps
AUDIOCOMPRESSIE	G.711a/G.711Mu/AAC/G.726	
AUDIOSTREAM	Full-duplex, simplex	
SD-KAARTFUNCTIE	<ul style="list-style-type: none"> • Automatische opname bij detectie van gebeurtenissen • Ononderbroken en geplande opname • Automatische opname bij een netwerkfout 	

IP-SPECIFICATIES (CONT'D)	
SD-KAART	MicroSDHC-kaart tot 128 GB, Klasse 10 (niet inbegrepen)
PROTOCOLLEN**	IPv4/v6, TCP/IP, UDP, RTP, RTSP, HTTP, HTTPS, SSL, ICMP, FTP, SMTP, DHCP, PPPoE, UPnP, IGMP, SNMP, Bonjour, DNS, DDNS, IEEE 802.1X, QoS, NTP, IP Filter, Multicast, ONVIF
COMPATIBILITEIT	ONVIF Profile S/G
MAX. GEBRUIKERSTOEGANG	20 gebruikers
ONDERSTEUNDE WEBBROWSERS	Internet Explorer (11.0+), Firefox, Chrome
ONDERSTEUNDE BESTURINGSSYSTEMEN	Windows 7 32-bits/64-bits, Windows 10
VEILIGHEID	Meerdere toegangsniveaus voor gebruikers - met verbeterde wachtwoordbeveiliging, IP-filter, IEEE 802.1X, krachtige Digest Authentication voor toegangspersmissie, HTTPS, alleen TLS1.2, krachtig gecodeerd algoritme AES-256, SSH/Telnet gesloten, FTP uitgeschakeld om aanvallen te verminderen, voldoet aan PCI-DSS, in de hardware geïntegreerde chipset voor cyberbeveiliging
ONDERSTEUNDE TALEN	Nederlands, Arabisch, Duits, Engels, Frans, Italiaans, Japans, Koreaans, Pools, Portugees, Russisch, Spaans, Tsjechisch, Turks, Vereenvoudigd Chinees
ELEKTRISCH	
STROOMVOORZIENING	PoE+ (802.3at) Klasse 4, 12 V DC/24 V AC
AC-FREQUENTIE	50/60 Hz
STROOMVERBRUIK	18 W max. (Infrarood-LED's aan en gemotoriseerde lens ingeschakeld)
MECHANISCH	
AFMETINGEN	6,2 x 11,68 cm. (159,0 x 118,0 mm)
PRODUCTGEWICHT	1,05 kg
PAKKETGEWICHT	2,1 kg
CONSTRUCTIE	Gegoten aluminium behuizing met poedercoating
CONSTRUCTIEKLEUR	RAL9003 (wit)
MILIEU	
TEMPERATUUR	-40°C tot 60°C
RELATIEVE VOCHTIGHEID	Minder dan 95%, niet-condenserend
BESCHERMING TEGEN BINNENDRINGEND WATER	IP67
SLAGVASTHEID	IK10
WETTELIJKE VOORSCHRIFTEN	
EMISSIONS	EN 55032, FCC Part 15B, AS/NZS CISPR 22:2009+ A1 (2010)
IMMUNITEIT	EN 50130-4
VEILIGHEID	EN 60950-1, EN 60950-22, UL-registratie voor UL/CSA 60950-1, UL/CSA 60950-22
ROHS	EN 50581

Er kan bij specifieke gebruikers enige ontwikkeling nodig zijn om deze protocollen in het veld te kunnen ondersteunen, omdat de protocollen gewoonlijk na verloop van tijd beter zullen worden.

BESTELINFORMATIE

SYSTEEMINTEGRATIE

OPEN IP-INTEGRATIE

ONVIF-ondersteuning en open API-software-integratie. Raadpleeg www.onvif.org voor de ONVIF-specificatie en de website van Honeywell Open Technology Alliance (<http://www.security.honeywell.com/hota/>) voor meer informatie over onze open en geïntegreerde oplossingen.



ACCESSOIRES

BEHUIZINGEN EN MONTAGEBEUGELS

HB4G-PM		Verlengstuk mastbeugel
HB34G-CM		Verlengstuk hoekbeugel
HD4CHIP-PK2		Beugel voor hangende montage
HD4CHIP-WK2		Wandbeugel
H4G-CB		Vervangende dome (helder)
H4G-SB		Vervangende dome (rook)

INTEGRATIE VAN HONEYWELL-APPARATEN

MAXPRO® NVR-SERIE	Network Video Recorders van instapniveau tot ondernemingsniveau (versie 4,0 en later)
MAXPRO® VMS-SERIE	Network Video VMS van instapniveau tot ondernemingsniveau (versie R410 en later)
DVM	DVM R600.1 SP1
HUS	HUS 5.1

BESTELINFORMATIE

CAMERA'S

H4D8GR1	Degelijke TDN Ultra 4K HD infrarood (IR) domecamera met netwerkverbinding, 1/1,7" CMOS, 12 MP, 4,1-12,8 mm MFZ, 3 infrarood-LED's, PoE+, H.265
---------	--

Opmerking: Honeywell behoudt zich het recht voor om zonder voorafgaande kennisgeving wijzigingen aan te brengen in het productontwerp of de specificaties.

Meer informatie leest u op

www.honeywell.com/security/nl

Honeywell Security and Fire

Ampèrestraat 41

1446 TR, Purmerend

Nederland

Tel: +31 (0) 299 410 200

Fax: +31 (0) 299 410 201

www.honeywell.com

HSFV-H4D8GR1-01-NL(0317)DS-E
Maart 2017

© 2017 Honeywell International Inc.

Honeywell