

H4L2GR1 / H4W2GR1 / H4W2GR2 / H4W4GR1

Caméras IP d'extérieur Infrarouges WDR

Honeywell offre un niveau de qualité et de fiabilité supérieur avec sa nouvelle gamme equiP® de caméras IP. Les mini-dômes d'extérieur infrarouges, vrai jour/nuit (TDN) à très haute sensibilité proposent des images très nettes, intègrent un système simple et flexible et permettent une transmission sécurisée des données. De plus, leur design est exceptionnel!

Des images de meilleure qualité

- Full HD 1080p 25/30 images/s avec un capteur 1/2,7" ou 1/2,8" de 2 MP, ou Full HD 4 MP 20 images/s avec un capteur 1/3" de 4 MP
- La technologie "True WDR" jusqu'à 140 dB garantit des images sans reflets
- Le mode Vrai jour/nuit produit des images aux couleurs vives pendant la journée et des images noir et blanc parfaitement nettes la nuit (ICR)
- Excellentes performances par faible luminosité grâce à la réduction de bruit 3D, mais aussi en termes de stockage et de bande passante avec le codec H.264 High Profile
- La technologie Ultra Low Light (faible luminosité) permet de saisir des images couleur de grande qualité dans des environnements à faible luminosité.

Solution de surveillance flexible

- 2,7-12 mm ou 7-22 mm, F1.4, mise au point et objectif zoom motorisés
- Codec H.264 et MJPEG, triple flux pris en charge
- LED infrarouges procurant un éclairage à 50 m dans des environnements mal éclairés et pendant la nuit (en fonction du niveau de réflexion ambiant)
- Technologie infrarouge (IR) intelligente permettant une distribution égale de l'IR
- Boîtier de caméra étanche (IP67) et résistant aux actes de vandalisme (IK10)
- Température de fonctionnement -40 °C à 60 °C
- Conforme à la norme ONVIF Profils S et G
- Les fonctions de sécurité incluent des certificats de signatures individuelles et de cryptage des données
- Les caméras peuvent être intégrées dans de nombreuses installations de vidéosurveillance (DVR/NVR) existantes sans nécessiter de stockage supplémentaire



Installation et utilisation faciles

- PoE (Power over Ethernet) intégré supprimant la nécessité d'une alimentation séparée et de son câblage associé ; entrées 24 V ca/12 V cc dans le cas où l'alimentation PoE n'est pas disponible
- Paramétrage à distance, réglages du zoom et mise au point motorisés par le client web ou le NVR
- Accessoires inclus : tournevis de sécurité, adaptateur de montage 4S, joint en caoutchouc et adaptateur de conduit (varie en fonction des régions)

Stockage vidéo embarqué

- Prise en charge de la carte 128 Go microSDHC (Classe 10) pour le stockage local de la vidéo en cas d'interruption du réseau. Carte non fournie.

FONCTIONS ET AVANTAGES

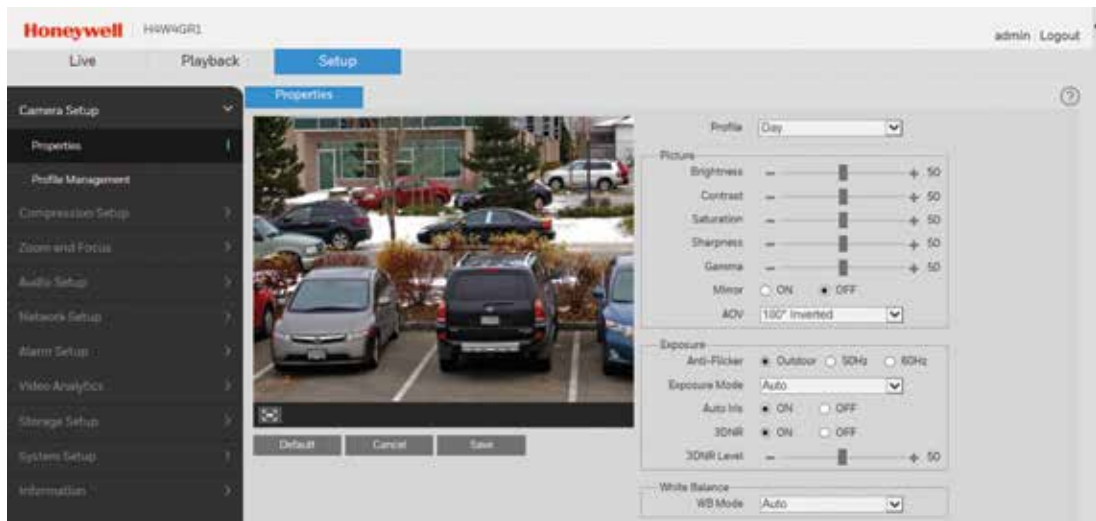
Ces caméras esthétiques avec des fonctions complètes sont idéales pour des installations extérieures qui nécessitent une qualité d'image exceptionnelle avec une bande passante minimale tout en offrant une protection maximale contre la poussière, la saleté et l'eau. Ces caméras conviennent à diverses applications grâce à leur design moderne élégant et à deux options d'objectifs différentes.

- Balayage progressif 1/2,7" ou 1/2,8" de 2 MP ou 1/3" de 4 MP
- Performances "Ultra-Low Light"
- Portée infrarouge de 50 m, selon le niveau de réflexion ambiante
- "Vrai WDR" : jusqu'à 140 dB
- Excellentes performances par faible luminosité jusqu'à 0 lux N&B (avec LED infrarouges activées)
- Prise en charge du triple flux
- Résolution 1080p à 25/30 images/s ou 4 MP à 20 images/s
- 2,7-12 mm ou 7-22 mm, F1.4, mise au point et objectif zoom motorisés
- Boîtier extérieur robuste avec indice de protection IP67 et indice de résistance aux actes de vandalisme IK10
- Possibilité de visualisation en mode corridor
- Stockage de la caméra : carte micro SD jusqu'à 128 Go (non fournie)
- Conforme à la norme ONVIF Profils S et G

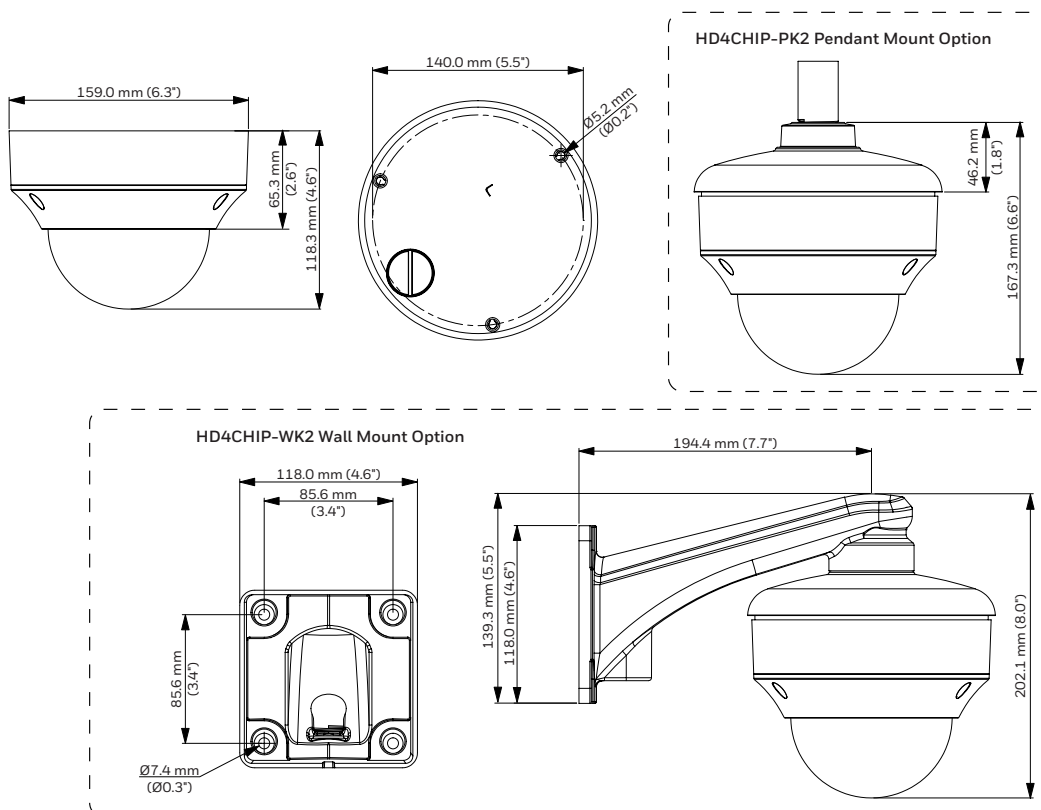
H4L2GR1 / H4W2GR1 / H4W2GR2 / H4W4GR1

Caméras IP d'extérieur infrarouges WDR

La caméra peut être configurée pour détecter automatiquement des événements tels que des mouvements dans la scène, des entrées d'alarme, une panne réseau et/ou un sabotage de la caméra et pour y répondre immédiatement. Voici quelques-unes des réponses automatisées : Envoi d'une notification par e-mail, FTP et/ou HTTP ; envoi d'une image de l'événement par e-mail et/ou FTP ; et enregistrement d'un clip vidéo de cet événement sur une carte microSDHC configurée. La configuration peut être effectuée à l'aide d'un client web ou d'un NVR.



DIMENSIONS



H4L2GR1 / H4W2GR1 / H4W2GR2 / H4W4GR1

Caméras IP d'extérieur infrarouges WDR

CARACTÉRISTIQUES TECHNIQUES

FONCTIONNEMENT		CARACTÉRISTIQUES IP	
NORME VIDÉO	NTSC/PAL	FRÉQUENCE D'IMAGES	FLUX SECONDAIRE H4W2GR1/H4W2GR2/H4L2GR1 (PAL) : 1-25 images/s (D1-704x576, CIF-352x288) H4W2GR1/H4W2GR2/H4L2GR1 (NTSC) : 1-30 images/s (D1-704x480, CIF-352x240) H4W4GR1 (PAL) : 1-20 images/s (D1-704x576, CIF-352x288) H4W4GR1 (NTSC) : 1-20 images/s (D1-704x480, CIF-352x240)
SYSTÈME DE BALAYAGE	Balayage progressif		
CAPTEUR D'IMAGE	H4L2GR1 : CMOS progressif 1/2,8" 2 MP	TRIPLE FLUX H4W2GR1/H4W2GR2 (PAL) : 720p 1-14 images/s, D1 (704x576) 1-25 images/s, CIF (352x288) 1-25 images/s H4W2GR1/H4W2GR2 (NTSC) : 720p 1-3 images/s, D1 (704x480) 1-9 images/s, CIF (352x240) 1-30 images/s H4W4GR1 (PAL) : 1-20 images/s (720p, D1-704x576, CIF-352x288) H4W4GR1 (NTSC) : 1-20 images/s (720p, D1-704x480, CIF-352x240) H4L2GR1 (PAL) : 1080p 1-20 images/s, 1-25 images/s (720p, D1-704x576) H4L2GR1 (NTSC) : 1080p 1-15 images/s, 1-30 images/s (720p, D1-704x480)	
	H4W2GR1/H4W2GR2 : CMOS progressif 1/2,7" 2 MP		
H4W4GR1 : CMOS progressif 1/3" 4 MP			
NOMBRE DE PIXELS (HxV)	H4L2GR1/H4W2GR1/H4W2GR2 : 1920 x 1080 H4W4GR1 : 2560 x 1440	COMPRESSION AUDIO	G.711a/G.711u/AAC
LUMINOSITÉ MINIMALE	H4L2GR1 : 0,005 lux couleur/0 lux avec LED infrarouges activées @ F1.4 H4W2GR1/H4W2GR2/H4W4GR1 : 0,01 lux couleur/0 lux avec LED infrarouges activées @ F1.4	FLUX AUDIO	Double canal
RAPPORT SIGNAL/BRUIT	50 dB ou plus	ETHERNET	RJ-45 (10/100Base-T)
VITESSE D'OBTURATION ÉLECTRONIQUE	Automatique, manuelle, 1/3(4)-1/10 000 s	PROTOCOLES*	IPv4/IPv6, HTTP, HTTPS, TCP/IP, UDP, UPnP, ICMP, IGMP, RTSP, RTP, SMTP, NTP, DHCP, DNS, PPPoE, DDNS, FTP, QoS, SNMP v2c/v3, LDAP (Client), NFS, RTCP, Bonjour
PORTÉE DES INFRAROUGES	Jusqu'à 50 m, selon le niveau de réflexion ambiante	COMPATIBILITÉ	ONVIF Profil S/G
JOUR/NUIT	Auto (ICR)/couleur/noir et blanc	NOMBRE MAXIMUM D'UTILISATEURS	20 utilisateurs
COMPENSATION DU CONTRE-JOUR	BLC/HLC	LANGUES DISPONIBLES	Allemand, anglais, arabe, chinois simplifié, coréen, espagnol, français, italien, japonais, néerlandais, polonais, portugais, russe, tchèque, turc
FONCTION DE CORRECTION DE L'EXPOSITION (WDR)	H4L2GR1 : 140 dB H4W2GR1/H4W2GR2/H4W4GR1 : 120 dB	CARACTÉRISTIQUES ÉLECTRIQUES	
BALANCE DES BLANCS	Auto/Manuel	TENSION D'ENTRÉE	12 V cc +/-10 %, 24 V ca +/-10 %, PoE IEEE 802.3af
CONTRÔLE DE GAIN	Auto/Manuel	FRÉQUENCE CA	50/60 Hz
RÉDUCTION DU BRUIT	3DNR	CONSOMMATION ÉLECTRIQUE	24 V ca 12 W max (zoom/mise au point/infrarouges/chauffage activé), typique 10,5 W PoE (802.3af) Classe 0
ZONES DE MASQUAGE	Jusqu'à 4 zones	CARACTÉRISTIQUES MÉCANIQUES	
MODE CORRIDOR	Oui	DIMENSIONS	159 x 118 mm
OBJECTIF	H4L2GR1/H4W2GR1/H4W4GR1 : 2,7-12 mm, MFZ, F1.4	POIDS DU PRODUIT	1,05 kg
	H4W2GR2 : 7-22 mm, MFZ, F1.4	POIDS DE L'EMBALLAGE	2,1 kg
ANGLE DE VUE HORIZONTAL	H4L2GR1 : 97°-34°	STRUCTURE	Boîtier en aluminium moulé sous pression avec revêtement en poudre
	H4W2GR1/H4W4GR1 : 99°-34° H4W2GR2 : 44°-16°	COULEUR DE LA STRUCTURE	RAL9003 (blanc)
SON BIDIRECTIONNEL	Ligne entrée/sortie	ENREGISTREMENT ET STOCKAGE	Carte microSDHC jusqu'à 128 Go Classe 10 (non fournie)
CARACTÉRISTIQUES IP		CARACTÉRISTIQUES ENVIRONNEMENTALES	
COMPRESSION VIDÉO	H.264/H.264H/H.264B/MJPEG	TEMPÉRATURE	-40 °C à 60 °C
RÉSOLUTION	H4L2GR1/H4W2GR1/H4W2GR2 : 1080p (1920x1080)/SXGA (1280x1024)/1.3M (1280x960)/720p (1280x720)/D1 (704x576/704x480)/CIF (352x288/352x240)	HUMIDITÉ RELATIVE	10 % à 100 %, condensation
	H4W4GR1 : 4M (2688x1520 avec sortie vidéo analogique désactivée, ou 2560x1440 avec sortie vidéo analogique activée)/3M (2304x1296)/1080p (1920x1080)/SXGA (1280x1024)/1.3M (1280x960)/720p (1280x720)/D1 (704x576/704x480)/CIF (352x288/352x240)	INDICE DE PROTECTION	IP67
FRÉQUENCE D'IMAGES	FLUX PRINCIPAL H4W2GR1/H4W2GR2/H4L2GR1 (PAL) : 1-25 images/s (1080p, SXGA-1280x1024, 1280x960, 720p, D1-704x576) H4W2GR1/H4W2GR2/H4L2GR1 (NTSC) : 1-30 images/s (1080p, SXGA-1280x1024, 1280x960, 720p, D1-704x480) H4W4GR1 (PAL) : 1-20 images/s (2688x1520 avec sortie vidéo analogique désactivée, 2560x1440) ; 1-25 images/s (2304x1296, 1080p, SXGA-1280x1024, 1280x960, 720p) H4W4GR1 (NTSC) : 1-20 images/s (2688x1520 avec sortie vidéo analogique désactivée, 2560x1440) ; 1-30 images/s (2304x1296, 1080p, SXGA-1280x1024, 1280x960, 720p)	PROTECTION CONTRE LE VANDALISME	IK10
		CARACTÉRISTIQUES RÉGLEMENTAIRES	
		ÉMISSIONS	FCC art. 15, CE (EN 55022) ; Conforme à RCM (AS/NZS)
		IMMUNITÉ	CE (EN 50130-4)
		SÉCURITÉ	Certification UL Amérique du Nord selon norme UL/CSA 60950-1, CE (EN 60950-1)
			Certification UL Amérique du Nord selon norme UL/CSA 60950-22, CE (EN 60950-22)

REMARQUE :

* Un développement peut être nécessaire dans des cas d'utilisation spécifiques pour prendre en charge ces protocoles puisqu'ils évoluent dans le temps.

H4L2GR1 / H4W2GR1 / H4W2GR2 / H4W4GR1

Caméras IP d'extérieur infrarouges WDR

COMMANDE

INTÉGRATION SYSTÈME

INTÉGRATION IP OUVERTE

Prise en charge ONVIF et API ouverte pour intégration logicielle. Se reporter à www.onvif.org pour les spécifications ONVIF et au site Web d'Honeywell Open Technology Alliance (<http://www.security.honeywell.com/hota/>) pour en savoir plus sur nos solutions ouvertes et intégrées.



ACCESSOIRES

BOÎTIERS ET SUPPORTS

HB4G-PM	Kit de montage pour poteau
HB34G-CM	Kit de montage en angle
HD4CHIP-PK2	Kit de montage suspendu
HD4CHIP-WK2	Kit de montage mural
H4G-CB	Dôme de remplacement (transparent)
H4G-SB	Dôme de remplacement (fumé)

COMMANDE

CAMÉRAS

H4L2GR1	Dôme IP infrarouge, Vrai jour/nuit Ultra low light, WDR 140 dB, capteur 1/2,8", 2 MP, objectif MFZ 2,7-12 mm, 3 LED infrarouges, PoE, H.264
H4W2GR1	Dôme IP infrarouge, Vrai jour/nuit Ultra low light, WDR 140 dB, capteur 1/2,7", 2 MP, objectif MFZ 2,7-12 mm, 3 LED infrarouges, PoE, H.264
H4W2GR2	Dôme IP infrarouge Vrai jour/nuit, Low Light WDR 120 dB, capteur 1/2,7", 2 MP, objectif MFZ 7-22 mm, 3 LED infrarouges, PoE, H.264
H4W4GR1	Dôme IP infrarouge, Vrai jour/nuit Ultra low light, WDR 140 dB, capteur 1/3", 4 MP, objectif MFZ 2,7-12 mm, 3 LED infrarouges, PoE, H.264

Pour plus d'informations:

www.security.honeywell.com/fr

Fax: +33 (0) 1 40 96 20 60

Email: security.france@honeywell.com

Honeywell Security & Fire

Immeuble Lavoisier
Parc de Haute Technologie
3-7 rue Georges Besse
92160 Antony
France
Tel: 01 40 96 20 50
www.honeywell.com

Honeywell se réserve le droit de modifier sans préavis la conception ou les caractéristiques de ses produits.

HSFV-equip_ODDome-01-FR(0916)DS-E
© 2016 Honeywell International Inc.

Honeywell