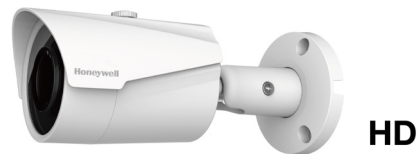


HBD2PER1

Cámara bullet con IR, día/noche real, 1080p



| CARACTERÍSTICAS OPERATIVAS | |
|-------------------------------------|--|
| ESTÁNDAR DE VÍDEO | PAL |
| SISTEMA DE ESCANEADO | Escaneado progresivo |
| SENSOR DE IMAGEN | 1/2,9 pulg. CMOS de 2 MP |
| NÚMERO DE PÍXELES (H x V) | 1920 x 1080 |
| ILUMINACIÓN MÍNIMA | 0,08 lux (color) a F2.0 (color, 1/3 s, 30 IRE) 0 lux (B/N) con LEDs IR encendidos a F2.0 |
| RELACIÓN SEÑAL/RUIDO | > 45 dB |
| VELOCIDAD DEL OBTURADOR ELECTRÓNICO | 1/3(4) – 1/100.000 s |
| DISTANCIA DE INFRARROJOS | Hasta 30 metros, según la reflectancia de la escena |
| SMART IR | Auto/Manual |
| DÍA/NOCHE | Auto (ICR)/Color/BN |
| COMPENSACIÓN DE CONTRALUZ | BLC/HLC/DWDR |
| BALANCE DE BLANCOS | Auto/Natural/Farola/Exterior/Manual |
| CONTROL DE GANANCIA | Auto/Manual |
| REDUCCIÓN DE RUIDO | 3D DNR |
| ZONAS PRIVADAS | Hasta 4 zonas configurables |
| DETECCIÓN DE MOVIMIENTO | Hasta 4 zonas configurables |
| REGIÓN DE INTERÉS | Hasta 4 zonas configurables |
| ZOOM DIGITAL | 1,6 aumentos |
| OBJETIVO | 3,6 mm, fijo, F2.0 |
| ÁNGULO DE VISIÓN | 110°/83° (H), 56°/44° (V) |
| VÍDEO | |
| COMPRESIÓN DE VÍDEO | H.265+/H.265/H.264+/H.264 |
| RESOLUCIÓN | 1080p (1920x1080), SXGA (1280x1024), 1,3 MP (1280x960), 720p (1280x720), D1 (704x576/704x480), VGA (640x480), CIF (352x288/352x240) |
| VELOCIDAD DE FOTOGRAMAS | 2 MP a 1 – 25/30 fps D1/CIF a 1 – 25/30 fps |
| CONTROL DE VELOCIDAD DE BITS | CBR/VBR |
| VELOCIDAD DE BITS | H.265: 12 K – 6.400 Kbps H.264: 32 K – 10.240 Kbps |
| RED | |
| ETHERNET | RJ-45 (10/100BASE-T) |
| NAVEGADORES WEB COMPATIBLES | Internet Explorer (11.0+) |
| SISTEMA OPERATIVO COMPATIBLE | Windows 7 de 32 bits |

| RED (CONTINUACIÓN) | |
|---|--|
| PROTOCOLOS | IPv4/v6, TCP/IP, UDP, RTP, RTSP, RTCP, HTTP, HTTPS, SSL, FTP, SMTP, DHCP, PPPoE, UPnP, SNMP v2/v3, Bonjour, DNS, DDNS, IEEE 802.1X, QoS y NTP |
| COMPATIBILIDAD | ONVIF Perfil S |
| ACCESO MÁXIMO DE USUARIOS | 20 usuarios |
| SEGURIDAD | Protección con cuenta de usuario y contraseña, HTTPS, filtro IP, IEEE 802.1x, autenticación Digest, registro de acceso de usuario, TLS1.2, AES-256, SSH/Telnet cerrado y FTP deshabilitado |
| EVENTO | Desconexión de red, conflicto de dirección IP, acceso ilegal, manipulación de vídeo y detección de movimiento |
| NOTIFICACIÓN DE EVENTOS | Grabación (NAS y FTP), salida de relé, correo electrónico e instantánea |
| CARACTERÍSTICAS ELÉCTRICAS | |
| FUENTE DE ALIMENTACIÓN | PoE (802.3af) Clase 0, 12 VCC |
| CONSUMO DE ENERGÍA | 5,03 W máx. (con LEDs IR encendidos) |
| ESPECIFICACIONES MECÁNICAS | |
| DIMENSIONES | 164,8 mm x 71,0 mm |
| PESO DEL PRODUCTO | 0,38 kg |
| PESO DEL PAQUETE | 0,44 kg |
| CONSTRUCCIÓN | Carcasa de aluminio fundido lacada |
| COLOR DE LA ESTRUCTURA | RAL 9003 (blanco) |
| CARACTERÍSTICAS AMBIENTALES | |
| TEMPERATURA DE FUNCIONAMIENTO | de -30 a 55 °C |
| TEMPERATURA DE ALMACENAMIENTO | de -30 a 55 °C |
| HUMEDAD RELATIVA | Menos del 95%, sin condensación |
| PROTECCIÓN CONTRA ENTRADA DE AGUA Y POLVO | IP66 |
| EMISIONES | |
| NORMATIVAS | EN 55032 |
| INMUNIDAD | EN 50130-4 |
| SEGURIDAD | EN 60950-1 |
| ROHS | EN 50581 |

Cámara bullet con IR, día/noche real, 1080p

ACCESORIOS RECOMENDADOS

| COMPATIBILIDAD DEL SISTEMA | | MONTAJES Y ACCESORIOS | |
|----------------------------|--|-----------------------|-------------------------------|
| HEN*4 | NVR Focus 4K de 8/16/32/64 canales (H.264/H.265) | HQA-PM2** | Soporte de montaje en poste |
| HEN*2 | NVR Serie Performance de 4/8/16 canales (H.264) | HB34S2-CM** | Soporte de montaje en esquina |
| | | HBS2-BB | Caja de conexiones |
| | | HEJB | Caja de conexiones |

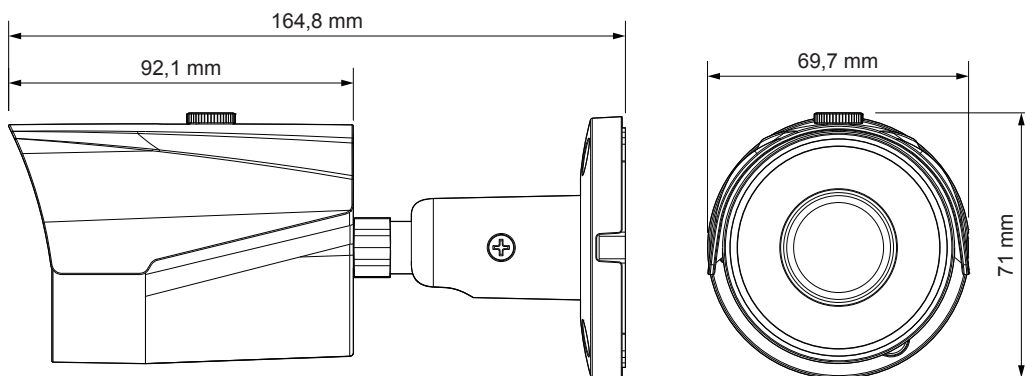
* Almacenamiento previamente instalado (TB).

** Se debe utilizar la caja de conexiones HBS2-BB o HEJB al instalar la cámara en HQA-PM2 o HB34S2-CM.

PEDIDOS

| | |
|----------|---|
| HBD2PER1 | Cámara bullet IP con IR, día/noche real, 1080p, CMOS de 1/2,9 pulg., objetivo fijo de 3,6 mm, 18 LEDs IR, PoE, H.265+ |
|----------|---|

DIMENSIONES



Para obtener más información

www.honeywell.com/security/es

Honeywell Security and Fire

Avenida de Italia, nº7, 2ª planta
 C.T. Coslada
 28821 - Coslada (Madrid)
 España
 Tel: +34 902 667 800
www.honeywell.com

Honeywell se reserva el derecho de realizar cambios en el diseño o especificaciones del producto sin previo aviso.

HSFV-HBD2PER1D-01-ES(0118)DS-E
 Enero 2018
 © 2018 Honeywell International Inc.

Honeywell