

## HBL2GR1 / HBW2GR1 / HBW2GR3 / HBW4GR1

### Caméras bullet IP Infrarouges WDR

Honeywell offre un niveau de qualité et de fiabilité supérieur avec sa nouvelle gamme equiP® de caméras IP bullet. Ces caméras Honeywell infrarouges, Vrai jour/nuit (TDN) Ultra Low Light, proposent des images très nettes, intègrent un système simple et flexible et permettent une transmission sécurisée des données. De plus, leur design est exceptionnel !

#### Des images de meilleure qualité

- Full HD 1080p 25/30 images/s avec un capteur 1/2,7" ou 1/2,8" de 2 MP, ou Full HD 4 MP 20 images/s avec un capteur 1/3" de 4 MP
- La technologie "Vrai WDR" jusqu'à 140 dB garantit des images sans reflets
- Le mode Vrai jour/nuit produit des images aux couleurs vives pendant la journée et des images noir et blanc parfaitement nettes la nuit avec ICR
- Excellentes performances par faible luminosité grâce à la réduction de bruit 3D, mais aussi en termes de stockage et de bande passante avec le codec H.264 High Profile
- La technologie Ultra Low Light (faible luminosité) permet de saisir des images couleur de grande qualité dans des environnements à faible luminosité

#### Solution de surveillance flexible

- 2,7-12 mm ou 5-50 mm, F1.4, mise au point et objectif zoom motorisés
- Codec H.264 et MJPEG, triple flux pris en charge
- LED infrarouges procurant un éclairage jusqu'à 60 m dans des environnements mal éclairés et pendant la nuit (en fonction du niveau de réflexion ambiant)
- Technologie infrarouge (IR) intelligente permettant une distribution égale de l'IR
- Boîtier de caméra étanche (IP67) et résistant aux actes de vandalisme (IK10)
- Température de fonctionnement -40 °C à 60 °C
- Conforme à la norme ONVIF Profils S et G
- Les fonctions de sécurité incluent des certificats de signatures individuelles et de cryptage des données
- Les caméras peuvent être intégrées dans de nombreuses installations de vidéosurveillance (DVR/NVR) existantes sans nécessiter de stockage supplémentaire



HD

Boîtier d'encastrement vendu séparément



#### Installation et utilisation faciles

- PoE (Power over Ethernet) intégré supprimant la nécessité d'une alimentation séparée et de son câblage associé ; entrées 24 V ca/12 V cc dans le cas où l'alimentation PoE n'est pas disponible
- Paramétrage à distance, réglages du zoom et mise au point motorisés par le client web ou le NVR
- Accessoires inclus : tournevis de sécurité, vis de fixation et gabarit de pose

#### Stockage vidéo embarqué

- Prise en charge de la carte 128 Go microSDHC (Classe 10) pour le stockage local de la vidéo en cas d'interruption du réseau. Carte non fournie.

## FONCTIONS ET AVANTAGES

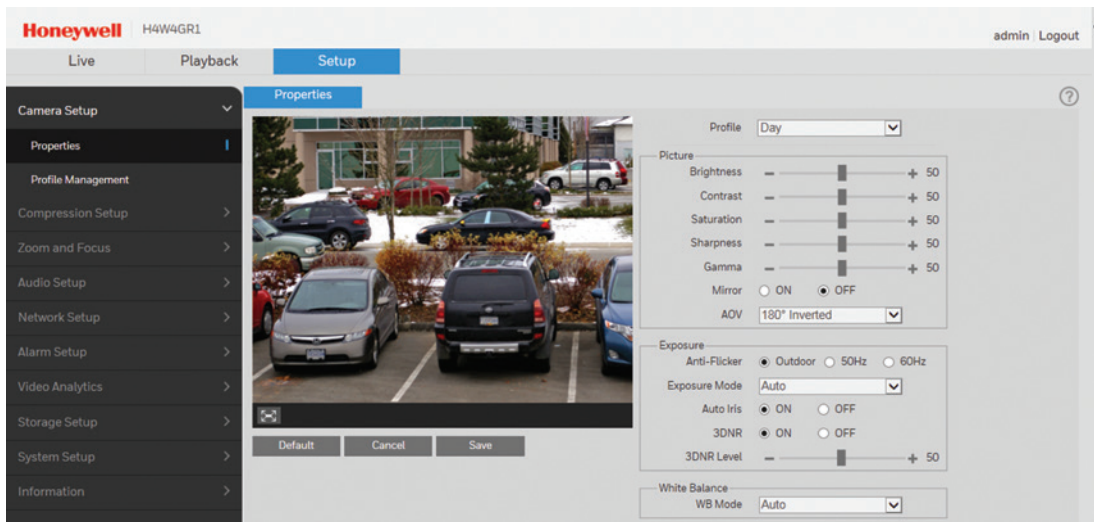
Ces caméras esthétiques avec des fonctions complètes sont idéales pour des installations extérieures qui nécessitent une qualité d'image exceptionnelle à bande passante minimale tout en offrant une protection maximale contre la poussière, la saleté et l'eau. Ces caméras conviennent à diverses applications grâce à leur design moderne élégant et à deux options d'objectifs différentes.

- |   |   |   |   |  |
|---|---|---|---|--|
| <ul style="list-style-type: none"><li>• Balayage progressif 1/2,7" ou 1/2,8" de 2 MP ou 1/3" de 4 MP</li><li>• Performances "Ultra Low Light"</li></ul> | <ul style="list-style-type: none"><li>• Portée des infrarouges 60 m, selon le niveau de réflexion ambiante</li><li>• Vrai WDR : jusqu'à 140 dB</li><li>• Excellentes performances par faible luminosité jusqu'à 0 lux N&amp;B (avec LED infrarouges activées)</li></ul> | <ul style="list-style-type: none"><li>• Prise en charge du triple flux</li><li>• Résolution jusqu'à 4 MP à 20 images/s ou 1080p à 25/30 images/s</li><li>• 2,7-12 mm ou 5-50 mm, F1.4, mise au point et objectif zoom motorisés</li></ul> | <ul style="list-style-type: none"><li>• Boîtier extérieur robuste avec indice de protection IP67 et indice de résistance aux actes de vandalisme IK10</li><li>• Possibilité de visualisation en mode corridor</li></ul> | <ul style="list-style-type: none"><li>• Stockage de la caméra : carte micro SD jusqu'à 128 Go (non fournie)</li><li>• Conforme à la norme ONVIF Profils S et G</li></ul> |
|---|---|---|---|--|

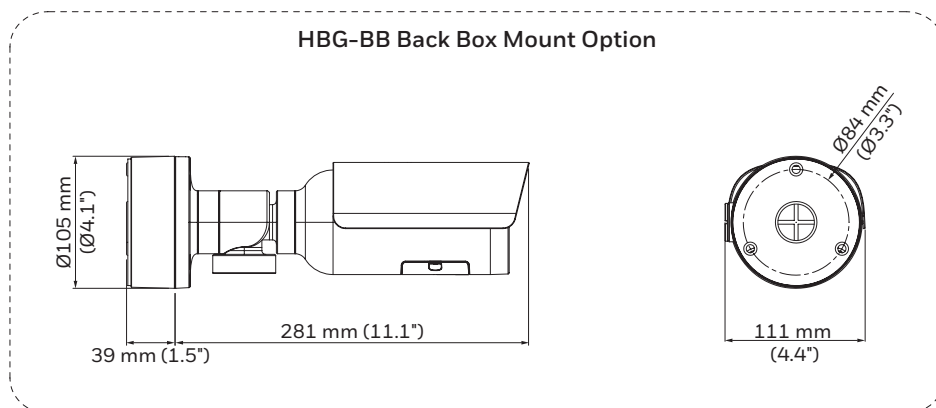
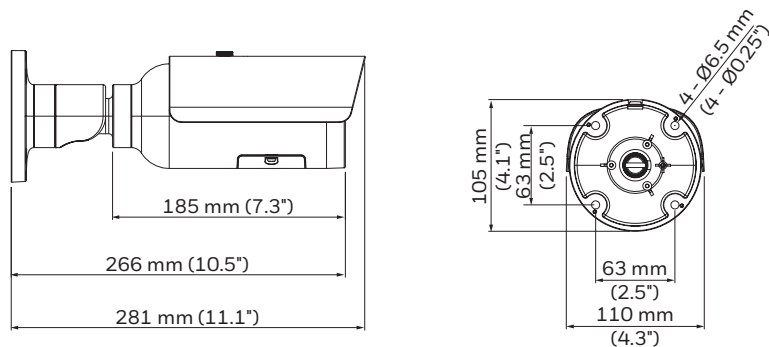
# HBL2GR1 / HBW2GR1 / HBW2GR3 / HBW4GR1

Caméras bullet IP infrarouges WDR

La caméra peut être configurée pour détecter automatiquement des événements tels que des mouvements dans le champ de vision, des entrées d'alarme, une panne réseau et/ou un sabotage de la caméra et pour y répondre immédiatement. Voici quelques-unes des réponses automatisées : Envoi d'une notification par e-mail, FTP et/ou HTTP ; envoi d'une capture d'écran de l'événement par e-mail et/ou FTP ; et enregistrement d'un clip vidéo de cet événement sur une carte microSDHC configurée. La configuration peut être effectuée à l'aide d'un client web ou d'un NVR.



## DIMENSIONS



# HBL2GR1 / HBW2GR1 / HBW2GR3 / HBW4GR1

Caméras bullet IP infrarouges WDR

## CARACTÉRISTIQUES TECHNIQUES

FONCTIONNEMENT		CARACTÉRISTIQUES IP (SUITE)		
NORME VIDÉO	NTSC/PAL	IMAGES PAR SECONDES	FLUX SECONDAIRE	
SYSTÈME DE BALAYAGE	Balayage progressif			<b>HBW2GR1/HBW2GR3/HBL2GR1 (PAL) :</b> 1-25 images/s (D1-704x576, CIF-352x288) <b>HBW2GR1/HBW2GR3/HBL2GR1 (NTSC) :</b> 1-30 images/s (D1-704x480, CIF-352x240) <b>HBW4GR1 (PAL) :</b> 1-20 images/s (D1-704x576, CIF-352x288) <b>HBW4GR1 (NTSC) :</b> 1-20 images/s (D1-704x480, CIF-352x240)
CAPTEUR D'IMAGE	<b>HBL2GR1 :</b> 1/2,8" CMOS progressif 2 MP <b>HBW2GR1/HBW2GR3 :</b> 1/2,7" CMOS progressif 2 MP <b>HBW4GR1 :</b> 1/3" CMOS progressif 4 MP		TRIPLE FLUX	<b>HBW2GR1/HBW2GR3 (PAL) :</b> 720p 1-14 images/s, D1 (704x576) 1-25 images/s, CIF (352x288) 1-25 images/s <b>HBW2GR1/HBW2GR3 (NTSC) :</b> 720p 1-3 images/s, D1 (704x480) 1-9 images/s, CIF (352x240) 1-30 images/s <b>HBW4GR1 (PAL) :</b> 1-20 images/s (720p, D1-704x576, CIF-352x288) <b>HBW4GR1 (NTSC) :</b> 1-20 images/s (720p, D1-704x480, CIF-352x240) <b>HBL2GR1 (PAL) :</b> 1080p 1-20 images/s, 1-25 images/s (720p, D1-704x576) <b>HBL2GR1 (NTSC) :</b> 1080p 1-15 images/s, 1-30 images/s (720p, D1-704x480)
NOMBRE DE PIXELS (H*V)	<b>HBL2GR1/HBW2GR1/HBW2GR3 :</b> 1920 x 1080 <b>HBW4GR1 :</b> 2560 x 1440			IPv4/IPv6, HTTP, HTTPS, TCP/IP, UDP, UPnP, ICMP, IGMP, RTSP, RTP, SMTP, NTP, DHCP, DNS, PPPoE, DDNS, FTP, QoS, SNMP v2c/v3, LDAP (Client), NFS, RTCP, Bonjour
LUMINOSITÉ MINIMALE	<b>HBL2GR1 :</b> 0,005 lux couleur/0 lux avec LED infrarouges activées @ F1.4 <b>HBW2GR1/HBW2GR3/HBW4GR1 :</b> 0,01 lux couleur/0 lux avec LED infrarouges activées @ F1.4		COMPATIBILITÉ	ONVIF Profil S/G
RAPPORT SIGNAL/BRUIT	50 dB ou plus		NOMBRE MAXIMUM D'UTILISATEURS	20 utilisateurs
VITESSE D'OBTURATION ÉLECTRONIQUE	Automatique, manuelle, 1/3(4)-1/10 000 s		LANGUES DISPONIBLES	Allemand, anglais, arabe, chinois simplifié, coréen, espagnol, français, italien, japonais, néerlandais, polonais, portugais, russe, tchèque, turc
PORTÉE DES INFRAROUGES	Jusqu'à 60 m, selon le niveau de réflexion ambiante		CARACTÉRISTIQUES ÉLECTRIQUES	
JOUR/NUIT	Auto (ICR)/couleur/noir et blanc		TENSION D'ENTRÉE	12 V cc +/-10 %, 24 V ca +/-10 %, PoE IEEE 802.3af
COMPENSATION DU CONTRE-JOUR	BLC/HLC		FRÉQUENCE CA	50/60 Hz
FONCTION DE CORRECTION DE L'EXPOSITION (WDR)	<b>HBL2GR1 :</b> 140 dB <b>HBW2GR1/HBW2GR3/HBW4GR1 :</b> 120 dB	CONSOMMATION ÉLECTRIQUE	24 V ca 12 W max (zoom/mise au point/infrarouges/ chauffage activé), typique 10,5 W PoE (802.3af) Classe 0 HBL2GR1 PoE (802.3at) 24 V ca 14,5 W Classe 4	
BALANCE DES BLANCS	Auto/Manuel	CARACTÉRISTIQUES MÉCANIQUES		
CONTRÔLE DE GAIN	Auto/Manuel	DIMENSIONS	281 x 110 mm	
RÉDUCTION DU BRUIT	3DNR	POIDS DU PRODUIT	2,0 kg	
ZONES DE MASQUAGE	Jusqu'à 4 zones	POIDS DE L'EMBALLAGE	2,3 kg	
MODE CORRIDOR	Oui	STRUCTURE	Boîtier en aluminium moulé sous pression avec revêtement en poudre	
OBJECTIF	<b>HBL2GR1/HBW2GR1/H4W4GR1 :</b> 2,7-12 mm, MFZ, F1.4 <b>HBW2GR3 :</b> 5-50 mm, MFZ, F1.4	COULEUR DE LA STRUCTURE	RAL9003 (blanc) et RAL7022 (gris)	
ANGLE DE VUE HORIZONTAL	<b>HBL2GR1 :</b> 97°-34° <b>HBW2GR1/HBW4GR1 :</b> 99°-34° <b>HBW2GR3 :</b> 66°-6,2°	ENREGISTREMENT ET STOCKAGE	Carte microSDHC jusqu'à 128 Go Classe 10 (non fournie)	
SON BIDIRECTIONNEL	Ligne Entrée/sortie	CARACTÉRISTIQUES ENVIRONNEMENTALES		
SPÉCIFICATIONS IP		TEMPÉRATURE	-40 °C à 60 °C	
COMPRESSION VIDÉO	H.264/H.264H/H.264B/MJPEG	HUMIDITÉ RELATIVE	10 % à 100 %, condensation	
RÉSOLUTION	<b>HBL2GR1/HBW2GR1/HBW2GR3 :</b> 1080p (1920x1080)/SXGA (1280x1024)/1.3M (1280x960)/720p(1280x720)/D1(704x576/704x480)/CIF(352x288/352x240) <b>HBW4GR1 :</b> 4M (2688x1520 avec sortie vidéo analogique désactivée, ou 2560x1440 avec sortie vidéo analogique activée)/3M (2304x1296)/1080p (1920x1080)/SXGA (1280x1024)/1.3M (1280x960)/720p (1280x720)/D1 (704x576/704x480)/CIF (352x288/352x240)	INDICE DE PROTECTION	IP67	
IMAGES PAR SECONDES	FLUX PRINCIPAL	PROTECTION CONTRE LE VANDALISME	IK10	
		CARACTÉRISTIQUES RÉGLEMENTAIRES		
		ÉMISSIONS	FCC art. 15, CE (EN 55022) ; Conforme à RCM (AS/NZS)	
		IMMUNITÉ	CE (EN 50130-4)	
		SÉCURITÉ	Certification UL Amérique du Nord selon norme UL/CSA 60950-1, CE (EN 60950-1) Certification UL Amérique du Nord selon norme UL/CSA 60950-22, CE (EN 60950-22)	

### REMARQUE :

\*Un développement peut être nécessaire dans des cas d'utilisation spécifiques pour prendre en charge ces protocoles puisqu'ils évoluent dans le temps.

# HBL2GR1 / HBW2GR1 / HBW2GR3 / HBW4GR1

Caméras bullet IP infrarouges WDR

## COMMANDE

### INTÉGRATION SYSTÈMES

#### INTÉGRATION IP OUVERTE

Prise en charge ONVIF et API ouverte pour intégration logicielle. Se reporter à [www.onvif.org](http://www.onvif.org) pour les spécifications ONVIF et au site Web d'Honeywell Open Technology Alliance (<http://www.security.honeywell.com/hota/>) pour en savoir plus sur nos solutions ouvertes et intégrées.



### ACCESSOIRES

#### BOÎTIERS ET SUPPORTS

HBG-BB	Boîtier d'encastrement IP66 (pour terminaison de câble)
HBG-FP	Face avant de l'objectif (permettant un remplacement en cas de vandalisme)

### COMMANDE

#### CAMÉRAS

HBL2GR1	Caméra IP bullet infrarouge, Vrai jour/nuit Ultra low light, WDR 140 dB, capteur 1/2,8", 2 MP, objectif MFZ 2,7-12 mm, 4 LED infrarouges, PoE, H.264
HBW2GR1	Caméra IP bullet infrarouge, Vrai jour/nuit Low-Light, WDR 120 dB, capteur 1/2,7", 2 MP, objectif MFZ 2,7-12 mm, 4 LED infrarouges, PoE, H.264
HBW2GR3	Caméra IP bullet infrarouge, Vrai jour/nuit Low Light, WDR 120 dB, capteur 1/2,7", 2 MP, objectif MFZ 5-50 mm, 4 LED infrarouges, PoE, H.264
HBW4GR1	Caméra IP bullet infrarouge, Vrai jour/nuit Low Light, WDR 120 dB, capteur 1/3", 4 MP, objectif MFZ 2,7-12 mm, 4 LED infrarouges, PoE, H.264

#### Pour plus d'informations:

[www.security.honeywell.com/fr](http://www.security.honeywell.com/fr)

Fax: +33 (0) 1 40 96 20 60

Email: [security.france@honeywell.com](mailto:security.france@honeywell.com)

#### Honeywell Security & Fire

Immeuble Lavoisier  
Parc de Haute Technologie  
3-7 rue Georges Besse  
92160 Antony  
France  
Tel: 01 40 96 20 50  
[www.honeywell.com](http://www.honeywell.com)

Honeywell se réserve le droit de modifier sans préavis la conception ou les caractéristiques de ses produits.

HSFV-equiP\_Bullet-01-FR(0916)DS-E  
© 2016 Honeywell International Inc.

**Honeywell**