

IP-камера 1080p с 30-кратным оптическим трансфокатором в коррозионностойком исполнении HCPB302

Рассчитанная для работы в агрессивной среде, новая сетевая камера Honeywell HCPB302 имеет корпус из нержавеющей стали AISI 316L, что обеспечивает максимальную защиту от внешних воздействий. Камера позволяет получать четкое видеоизображение с разрешением до 2 миллионов эффективных пикселей. HCPB302 имеет 30-кратный оптический трансфокатор, функцию «день/ночь» с механическим фильтром (TDN) и широкий динамический диапазон (True WDR).



Прочная конструкция

- Корпус из нержавеющей стали AISI 316L
- Кабельные уплотнения из латуни с никелевым покрытием для внешних подключений
- Класс защиты IP66/IP68
- Диапазон рабочих температур от -40°C до 60°C
- Дополнительный комплект из стеклоочистителя и стеклоомывателя

Высокое качество видеоизображения

- Матрица КМОП 1/2,8" с прогрессивной разверткой позволяет получить изображение с разрешением 1080p и частотой 50/60 кадров в секунду
- Функция широкого динамического диапазона WDR (до 120 дБ) улучшает качество видеоизображения при наблюдении высококонтрастных объектов
- Функция True Day/Night для получения изображения с естественной цветопередачей днем и четкого черно-белого изображения ночью
- Отличная работа в условиях низкой освещенности за счет функции трехмерного шумоподавления. Данная функция позволяет значительно уменьшить объем данных, передаваемых по сети и записываемых на диск.

Гибкая реализация функций видеонаблюдения

- Объектив с сервоприводами фокусировки и трансфокатора 4,5–135 мм, 30-кратное оптическое увеличение для четкого изображения нужной области с требуемой глубиной резкости
- Кодеки H.265/H.264/MJPEG, поддержка трех потоков
- Поддержка одноадресной и многоадресной передачи (unicast и multicast)
- Поддержка функции обнаружения лиц и охранных функций
- Функции по обеспечению защиты от несанкционированного доступа включают сертификаты цифровой подписи и шифрование данных

Простота установки и использования

- Напряжение питания 24 В переменного тока
- Возможна установка на стенах, углах и столбах
- Дистанционная настройка конфигурации через веб-интерфейс (в т.ч. управление трансфокатором), автоматическая фокусировка

Возможности применения

Камера отлично подходит для применения в химической и нефтехимической промышленности, на судах и морских платформах.

ОСОБЕННОСТИ И ПРЕИМУЩЕСТВА

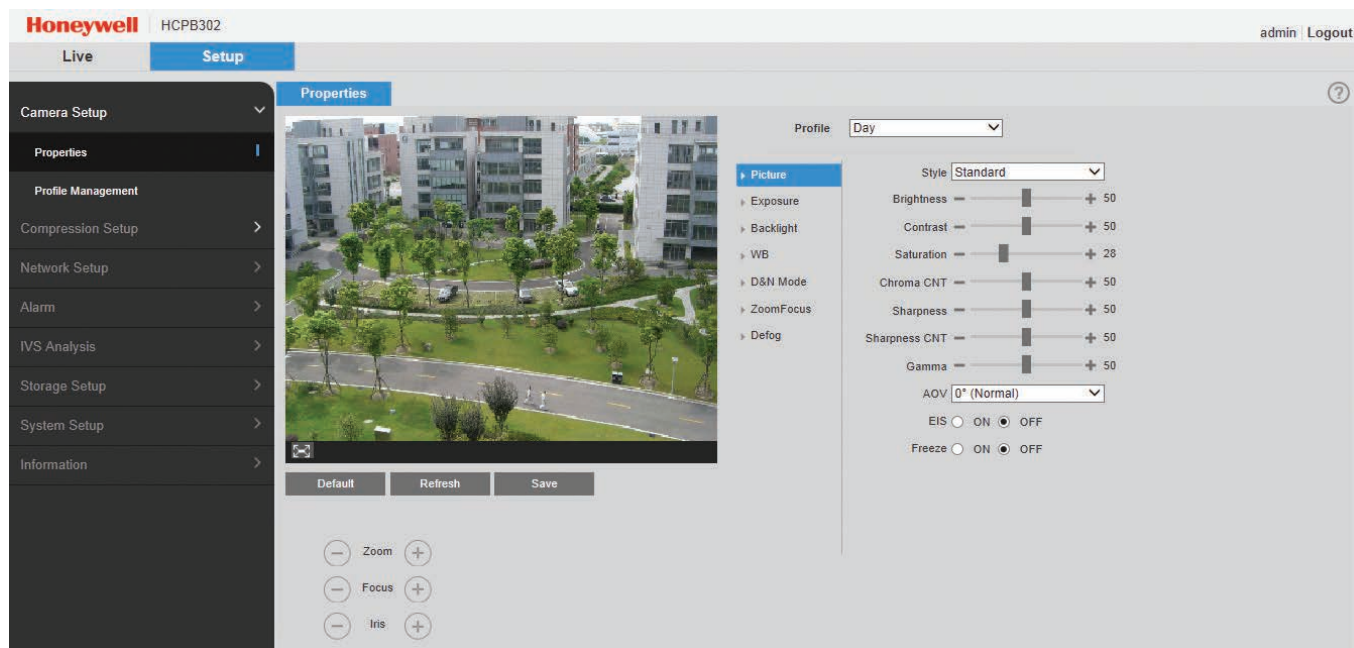
- | | | | | |
|--|--|---|--|---|
| <ul style="list-style-type: none"> • Матрица 1/2,8" с прогрессивной разверткой • Объектив 4,5–135 мм, F1.6–F1.4, 30-кратное оптическое увеличение • Функция «день/ночь» (ИК-фильтр) • Широкий динамический диапазон WDR: до 120 дБ | <ul style="list-style-type: none"> • Возможность работы в условиях сверхнизкой освещенности до 0,0005 люкс в черно-белом режиме • Поддержка кодеков H.265/H.264/MJPEG • Поддержка 3 потоков • Основной поток со скоростью передачи | <ul style="list-style-type: none"> до 50/60 кадров в секунду; второй поток со скоростью передачи до 25/30 кадров в секунду • Встроенные видеоаналитические функции, включая детекцию лиц и охранные функции | <ul style="list-style-type: none"> • Поддержка нескольких языков для веб-интерфейса пользователя и веб-справки • Напряжение питания 24 В перем. тока • ONVIF, профиль S • Класс защиты IP66/IP68 | <ul style="list-style-type: none"> • Встроенный обогреватель стекла • Диапазон рабочих температур от -40°C до 60°C • Встроенный набор микросхем для защиты от несанкционированного доступа |
|--|--|---|--|---|

IP-камера в коррозионностойком исполнении

ОСОБЕННОСТИ

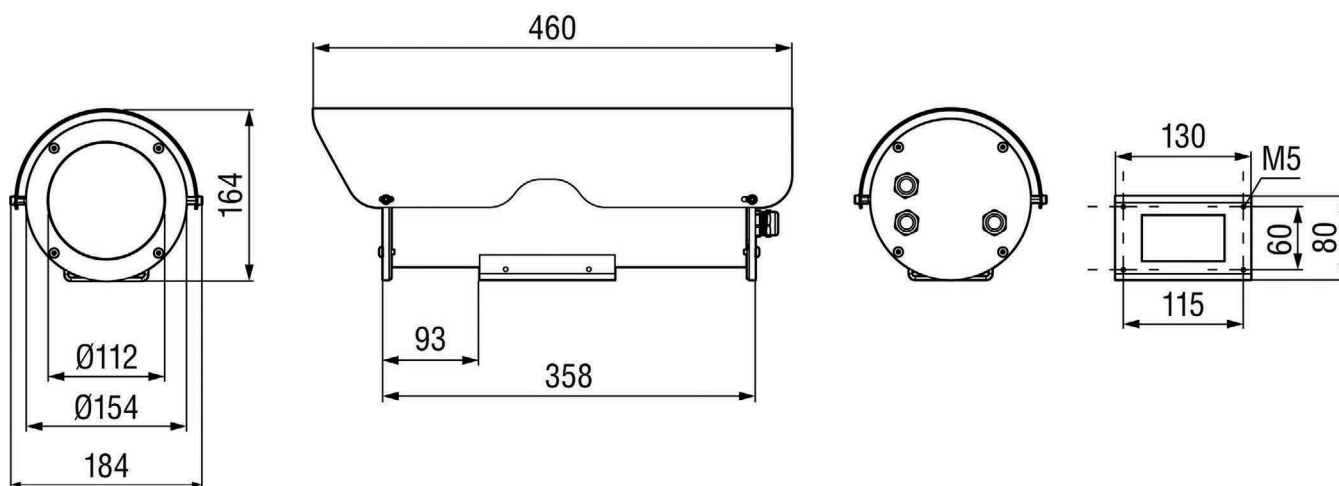
Функции безопасности

Камеру можно настроить на автоматическое обнаружение определенных событий, например, движения и/или несанкционированного вмешательства в работу камеры, с соответствующим реагированием: отправление сообщения по электронной почте или через серверы FTP и/или HTTP(S), или кадра с изображением события по электронной почте и/или через сервер FTP. Настройка может быть выполнена через веб-интерфейс.



РАЗМЕРЫ

HCPB302



IP-камера в коррозионностойком исполнении

ТЕХНИЧЕСКИЕ ХАРАКТЕРИСТИКИ

КАМЕРА	
Матрица	Sony с прогрессивной разверткой 1/2.8" КМОП
Оптический трансфокатор	30-кратный
Цифровой трансфокатор	16x
Количество пикселей	1920 (Г) × 1080 (В)
Широкий динамический диапазон	120 дБ
Соотношение сигнал / шум	Не менее 55 дБ (автоматическая регулировка усиления отключена)
Светочувствительность	0,005 люкс (цветное изображение), 0,0005 люкс (черно-белое изображение), F1.6
Объектив	4,5–135 мм, F1.6–F4.4
Угол обзора	По горизонтали: 62,35°–2,53° По вертикали: 37,87°–1,79°
Скорость электронного затвора	1/1–1/30000 с
Функция «день/ночь»	Автоматическое / Цветное / Черно-белое
Компенсация фоновой засветки	BLC / HLC / WDR (120 дБ)
Баланс белого	Автоматический / в помещении / на улице / автокоррекция / ручной
Шумоподавление	3DNR
Электронная стабилизация изображения	Вкл. / Выкл.
Антитуман	Вкл. / Выкл.
РАБОЧИЕ ХАРАКТЕРИСТИКИ	
Маскировка частных зон	24
Обнаружение движения	Вкл. / Выкл.
Функции видеоаналитики	Охранные функции, обнаружение лиц
События	Вторжение; обнаружение лиц; обнаружение движения; обнаружение несанкционированного вскрытия; конфликт IP-адресов; несанкционированный доступ
Уведомление о событии	Запись на FTP-сервер, релейный выход, электронная почта, снимки экрана
IP-ХАРАКТЕРИСТИКИ	
Видеокодеки	H.265 / H.264 / MJPEG
Передача потоков видео	Основной поток: 1080p при 50/60 кадрах в секунду; 1,3 Мп / 720p при 25/30 кадрах в секунду Второй поток: 1080p / 1,3 Мп / 720p при 25/30 кадрах в секунду Третий поток: D1/CIF при 25/30 кадрах в секунду
Разрешение видео	До 1920 × 1080 пикселей
Интерфейс	RJ45, Ethernet 10/100 Мбит/с
Поддерживаемые протоколы**	IPv4/v6, TCP/IP, UDP, RTP, RTSP, HTTP, HTTPS, SSL, ICMP, FTP, SMTP, DHCP, PPPoE, UPnP, IGMP, SNMP, Bonjour, DNS, DDNS, IEEE 802.1x, QoS, NTP, IP Filter, ONVIF, RS485, Pelco P, Pelco D

IP-ХАРАКТЕРИСТИКИ (ПРОДОЛЖЕНИЕ)	
Защита информации	Несколько уровней доступа пользователей с усиленной политикой паролей, IP-фильтрация, IEEE 802.1x, строгая дайджест-аутентификация доступа, подключение к HTTPS только с использованием протокола TLS1.2, алгоритм шифрования AES-256 с высокой степенью защиты, отключение связи SSH/Telnet и FTP для уменьшения площади атаки, соответствие требованиям PCI-DSS, встроенный набор микросхем для защиты от несанкционированного доступа
Макс. число пользователей	20 пользователей
Поддерживаемые языки (веб-интерфейс, справка)	Английский, арабский, чешский, голландский, французский, немецкий, итальянский, японский, корейский, польский, португальский, русский, упрощенный китайский, испанский, турецкий
Веб-браузеры	Internet Explorer (11.0+), Firefox, Chrome
Поддерживаемая ОС	Windows 7, 32-битная/64-битная
Поддержка ONVIF	ONVIF профиль S
ЭЛЕКТРИЧЕСКИЕ ХАРАКТЕРИСТИКИ	
Питание	24 В перем. тока, 2,2 А, 50/60 Гц
Потребляемая мощность	Макс. 42 Вт
ФИЗИЧЕСКИЕ РАЗМЕРЫ И МАССА	
Размеры	460,0 × 184,0 × 164,0 мм
Масса	8,5 кг
Разъемы	Источник питания: 3 контакта Цифровой вход и заземление: 2 контакта для сброса Выход сигналов тревоги: 1 выход RS485: 2-контактная, полудуплексная связь для управления очистителем и омывателем объектива Сеть: RJ45, Ethernet 10/100 Мбит/с
Корпус	Нержавеющая сталь AISI 316L, закаленное стекло
Кабельные уплотнения	3 × PG13.5
УСЛОВИЯ ОКРУЖАЮЩЕЙ СРЕДЫ	
Рабочая температура	От -40°C до 60°C
Относительная влажность	10–95%, без конденсации
Класс защиты	IP66/IP68
СООТВЕТСТВИЕ НОРМАТИВНЫМ ТРЕБОВАНИЯМ	
Уровень излучения	EN 55032; EN 61000-6-4
Помехозащищенность	EN 50130-4
Безопасность	EN60950-1; EN60950-22
Директива RoHS	EN 50581

* Видеоаналитика IntrusionTrace от Xtralis.

Требуется приобретение дополнительной лицензии.

Дополнительные сведения приведены по адресу:

<https://xtralis.com/p.cfm?s=1001&p=785>

** В отдельных случаях может потребоваться доработка для поддержки некоторых из этих протоколов в условиях эксплуатации, с учетом их совершенствования с течением времени.

IP-камера в коррозионностойком исполнении

ИНФОРМАЦИЯ ДЛЯ ЗАКАЗА

Системная интеграция

Поддержка открытых протоколов

Поддержка стандартов ONVIF и интеграция в ПО с открытым интерфейсом программирования приложений (API). Спецификацию ONVIF можно найти на сайте www.onvif.org, а дополнительную информацию о наших открытых и интегрированных решениях можно найти на сайте Honeywell Open Technology Alliance (<http://www.security.honeywell.com/hota/>).



Интеграция устройств

Семейство MAXPRO® NVR	Работа с сетевыми видеорегистраторами уровня Enterprise (версии 4.10 и выше)
Семейство MAXPRO® VMS	Работа с сетевой видеосистемой VMS (версии R410 и выше)
DVM	DVM R600.1 SP1
HUS	HUS 5.1

Дополнительные принадлежности

HCPWK		Комплект стеклоочистителя, нержавеющая сталь AISI 316L, 24 В перем. тока
HCPWSK		Бачок стеклоомывателя объектива, 24 В перем. тока
HCPWM		Кронштейн из нержавеющей стали AISI 316L для крепления на стене с шарниром
HCPPMA		Кронштейн из нержавеющей стали AISI 316L для крепления на столбе
HPCPMA		Кронштейн из нержавеющей стали AISI 316L для крепления на углу

Камера

HCPB302	IP-камера в коррозионностойком исполнении 1/2.8" КМОП, разрешение 1080р, 30-кратный оптический трансфокактор, объектив 4,5–135 мм, 24 В перем. тока, поддержка кодека H.265
---------	---

ПРИМЕЧАНИЕ: Компания Honeywell оставляет за собой право вносить изменения в конструкцию и технические характеристики своей продукции без предварительного уведомления.

Для получения дополнительной информации:

securityrussia@honeywell.com
www.honeywell.com/security/ru

Honeywell Security & Fire

АО «Хоневелл»
Россия, Москва, ул. Киевская, д. 7
Тел. +7 (495) 797-93-71
Россия, Санкт-Петербург, ул. Шпалерная, д. 36
Тел. +7 (812) 329-57-22
www.security.honeywell.com/ru

Компания «Honeywell» оставляет за собой право вносить изменения в конструкцию и (или) технические характеристики своей продукции без предварительного уведомления.

HSFV-HCPB302-01-RU(0517)DS
май 2017
© 2017 Honeywell International Inc.

Honeywell