

HD42XD2

Minidomo antivandálico con IR, día/noche real, 1080p



CARACTERÍSTICAS OPERATIVAS	
ESTÁNDAR DE VÍDEO	PAL
SISTEMA DE ESCANEADO	Escaneado progresivo
SENSOR DE IMAGEN	1/2,8 pulg. CMOS de 2,1 MP
PÍXELES EFECTIVOS (H x V)	1937 x 1097
ILUMINACIÓN MÍNIMA	0,005 lux (color) a F1.3, 30 IRE, 0 lux (B/N) con LEDs IR encendidos a F1.3
RELACIÓN SEÑAL/RUIDO	> 65 dB
VELOCIDAD DEL OBTURADOR ELECTRÓNICO	NTSC: 1/30 – 1/100.000 s PAL: 1/25 – 1/100.000 s
RESOLUCIÓN	1080p (1920 x 1080)
VELOCIDAD DE FOTOGRAMAS	25/30 fps a 1080p 25/30 fps a 720p
SALIDA DE VÍDEO	salida de vídeo BNC CVI/TVI/AHD/CVBS de 1 canal
DISTANCIA DE INFRARROJOS	Hasta 30 metros (98 pies), en función de la reflectancia de la escena
UNIDADES LED IR	2 LEDs IR de alta potencia
SMART IR	Auto/Manual
DÍA/NOCHE	Auto (ICR)/Manual
COMPENSACIÓN DE CONTRALUZ	BLC/HLC/WDR
BALANCE DE BLANCOS	Auto/Manual
CONTROL DE GANANCIA	AGC
RANGO DINÁMICO AMPLIADO (WDR)	120 dB
REDUCCIÓN DE RUIDO	2DNR/3DNR
ZONAS PRIVADAS	Hasta 4 zonas configurables
OBJETIVO	2,7 – objetivo MFZ de 13,5 mm, F1.3
ÁNGULO DE VISIÓN HORIZONTAL	102° ~ 29°
AUDIO	N/D

CARACTERÍSTICAS ELÉCTRICAS	
FUENTE DE ALIMENTACIÓN	12 VCC ±25%
CONSUMO DE ENERGÍA	5,4 W máx. (con LEDs IR encendidos)
ESPECIFICACIONES MECÁNICAS	
DIMENSIONES	Ø122,0 mm x 88,9 mm
PESO DEL PRODUCTO	0,47 kg
PESO DEL PAQUETE	0,62 kg
CONSTRUCCIÓN	Carcasa de aluminio fundido lacada
COLOR DE LA ESTRUCTURA	RAL 9003 (blanco)
CARACTERÍSTICAS AMBIENTALES	
TEMPERATURA DE FUNCIONAMIENTO	de -40 a 60 °C
INICIO EN FRÍO	El inicio deberá realizarse a una temperatura superior a -40 °C
TEMPERATURA DE ALMACENAMIENTO	de -40 60 °C
HUMEDAD RELATIVA	Menos del 90%, sin condensación
PROTECCIÓN CONTRA ENTRADA DE AGUA Y POLVO	IP66
RESISTENCIA A LOS IMPACTOS	IK10
EMISIONES	
NORMATIVAS	EN55032
INMUNIDAD	EN50130-4
SEGURIDAD	EN60950-1
ROHS	EN50581

ACCESORIOS RECOMENDADOS

COMPATIBILIDAD DEL SISTEMA	
DVR HQA HRRHQ104*	4 canales, 720p a 120/100 fps, 1080p a 60/50 fps, 1 SATA, E/S de alarma
DVR HQA HRRHQ108*	8 canales, 720p a 240/200 fps, 1080p a 120/100 fps, 2 SATA, E/S de alarma
DVR HQA HRRHQ116*	16 canales, 720p a 480/400 fps, 1080p a 240/200 fps, 2 SATA, E/S de alarma

CARCASAS Y MONTAJES		
HQA-WK		Adaptador de montaje en pared
HQA-PM2		Adaptador de montaje en poste

* Almacenamiento previamente instalado (TB).

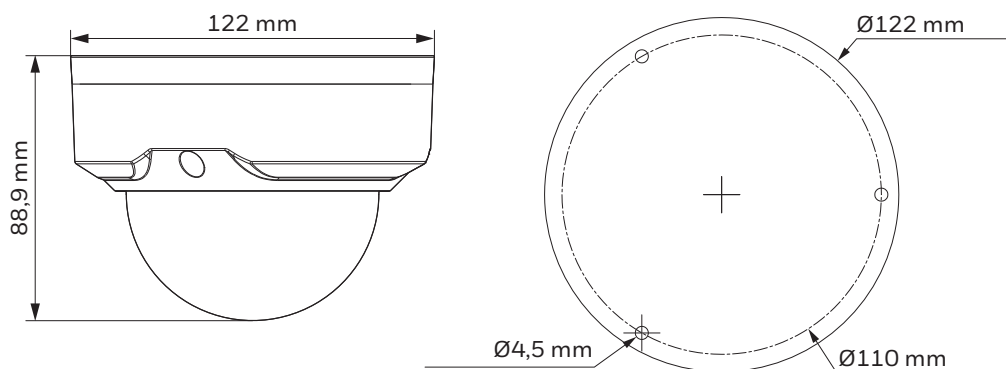
Domo antivandálico con IR, día/noche real, 1080p

PEDIDOS

HD42XD2

Domo antivandálico con IR, día/noche real, 1080p, CMOS de 1/2,8 pulg. y 2,1 MP, 2,7-Objetivo MFZ de 13,5 mm, 2 LEDs IR de alta potencia, 12 VCC, IP66, IK10

DIMENSIONES



Para obtener más información

www.honeywell.com/security/es

Honeywell Security and Fire

Avenida de Italia, nº7, 2ª planta

C.T. Coslada

28821 - Coslada (Madrid)

España

Tel: +34 902 667 800

www.honeywell.com

Honeywell se reserva el derecho de realizar cambios en el diseño o especificaciones del producto sin previo aviso.

HSFV-HD42XD2D-01-ES(0118)DS-E
Enero 2018

© 2018 Honeywell International Inc.

Honeywell