

Domo IP PTZ, WDR, 25x

HDZP252DI

El último domo PTZ de la serie HDZ de Honeywell forma parte de la creciente gama de productos IP. Los domos PTZ con WDR de alta definición y función de día/noche real graban videos extremadamente nítidos con un máximo de dos millones de píxeles efectivos y un zoom óptico de 25 aumentos para una vigilancia continua en muchas aplicaciones de seguridad.

Excelente calidad de imagen

- Resolución Full HD de 1080p e imagen a 50/60 fps con un sensor de 1/2,8 pulgadas y 2 megapíxeles
- El rango dinámico ampliado (WDR) real garantiza imágenes definidas y claras en situaciones con grandes contraluces
- La función de día/noche real ofrece imágenes con colores vivos de día, y blancos y negros nítidos por la noche con ICR.
- Excelente rendimiento con baja iluminación, con reducción de ruido 3D, ahorro de espacio de almacenamiento y ancho de banda en combinación con el códec H.265

Solución de vigilancia flexible

- Objetivo con zoom óptico de 4,8-120 mm, F1.6-F4.4, 25 aumentos y rotación continua de 360 ° que aportan flexibilidad para ver la zona objetivo con la amplitud y profundidad deseadas
- Códec H.265, H.264 y MJPEG, admite hasta tres flujos de vídeo
- Seis LEDs infrarrojos ofrecen hasta 100 metros de iluminación en escenas con escasa iluminación o durante la noche (en función de la reflectancia de la escena)
- Carcasa de la cámara resistente al agua (IP66)
- Temperatura de funcionamiento comprendida entre -40 °C y 70 °C
- Análisis integrado en la cámara, como la detección de rostro
- Las funciones de seguridad incluyen certificados firmados individualmente y cifrado de datos

Almacenamiento de vídeo interno

- Admite una tarjeta microSDHC de hasta 128 GB para el almacenamiento de vídeo local en eventos, grabación continua o programada, o con interrupción de red. Tarjeta no incluida.



Fácil de instalar y utilizar

- La alimentación a través de Ethernet (PoE) integrada elimina la necesidad de una fuente de alimentación independiente y el cableado correspondiente; entrada de 12 VCC cuando no se dispone de PoE
- Compatibilidad con ONVIF Perfil S y G
- Configuración remota, panorámica motorizada, ajustes de inclinación y zoom, y enfoque automático mediante cliente web

Oportunidades de mercado

La combinación de la tecnología digital más reciente con un procesamiento de vídeo avanzado convierten a la serie HDZ en una solución idónea para vigilancia a gran escala en ciudades, carreteras, aeropuertos, instalaciones gubernamentales, escuelas y universidades, entornos industriales y cualquier lugar en el que sea imprescindible una vigilancia minuciosa.

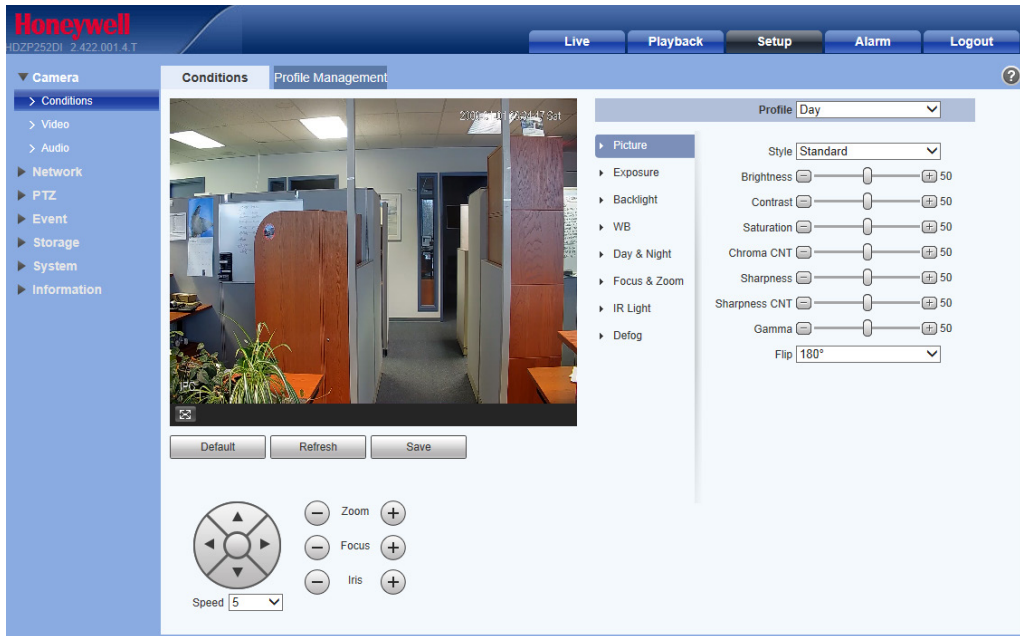
CARACTERÍSTICAS Y VENTAJAS

- | | | | | |
|-----------------------------------------------------------------------------------------------------------------------------------------------------------------------------------------------------------------------------------------------------------------------------------|--------------------------------------------------------------------------------------------------------------------------------------------------------------------------------------------------------------------------------------------------------------------------------------------------|---------------------------------------------------------------------------------------------------------------------------------------------------------------------------------------------------------------------------------------------|------------------------------------------------------------------------------------------------------------------------------------------------------------------------------------------------------------------------------------------------------------------------|--------------------------------------------------------------------------------------------------------------------------------------------------------------------------------------------------------------------------------------------------------------------------------------|
| <ul style="list-style-type: none">• Objetivo con zoom óptico de 4,8-120 mm, F1.6-F4.4 y 25 aumentos• Sensor de imagen de escaneado progresivo de 1/2,8 pulgadas• Secuencia primaria de hasta 50/60 fps. Secuencias secundarias de hasta 25/30 fps | <ul style="list-style-type: none">• Admite hasta tres flujos de vídeo• Excelente rendimiento hasta con escasa iluminación• Distancia de infrarrojos de 100 metros, en función de la reflectancia de la escena• Amplio rango dinámico (WDR) real: 120 dB | <ul style="list-style-type: none">• Excelente rendimiento con escasa iluminación de hasta 0 lux en blanco y negro (con los infrarrojos encendidos)• Varios formatos de compresión seleccionables (H.265/H.264/MJPEG) | <ul style="list-style-type: none">• Accesorio de montaje en pared incluido• Análisis integrado, incluida la detección de rostro• Restauración automática a la posición del objetivo y PTZ anterior después de un fallo de alimentación | <ul style="list-style-type: none">• Opciones de alimentación de 12 VCC o PoE+• Almacenamiento de cámara integrado: tarjeta microSD de hasta 128 GB (no incluida)• Compatibilidad con ONVIF Perfil S y G• Grado de protección al agua (IP66) |
|-----------------------------------------------------------------------------------------------------------------------------------------------------------------------------------------------------------------------------------------------------------------------------------|--------------------------------------------------------------------------------------------------------------------------------------------------------------------------------------------------------------------------------------------------------------------------------------------------|---------------------------------------------------------------------------------------------------------------------------------------------------------------------------------------------------------------------------------------------|------------------------------------------------------------------------------------------------------------------------------------------------------------------------------------------------------------------------------------------------------------------------|--------------------------------------------------------------------------------------------------------------------------------------------------------------------------------------------------------------------------------------------------------------------------------------|

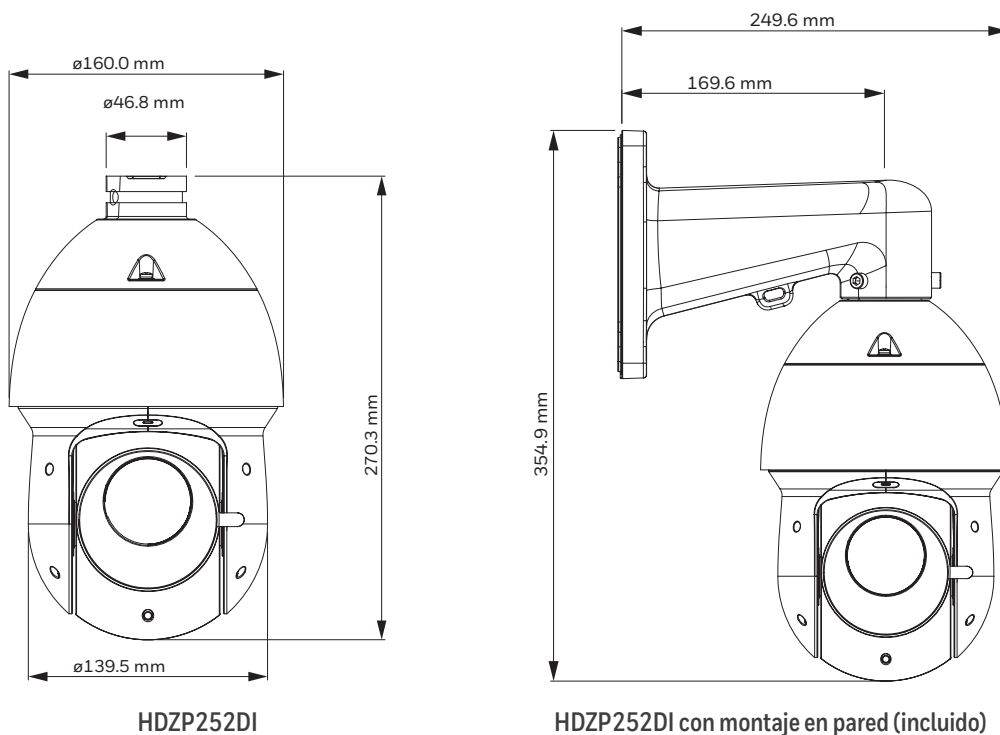
Domo IP PTZ, WDR, 25x

CARACTERÍSTICAS (CONTINUACIÓN)

La cámara se puede configurar para que detecte y responda automáticamente a eventos, como el movimiento en la escena, las entradas de alarma, un fallo en la red y/o la manipulación de la cámara. Las respuestas automatizadas incluyen: envío de una notificación por correo electrónico, FTP y/o HTTP; envío de una imagen fija del evento por correo electrónico y/o FTP; y grabación de un videoclip del evento en una tarjeta microSDHC configurada. La configuración se puede llevar a cabo a través de un cliente web.



DIMENSIONES



Domo IP PTZ, WDR, 25x Especificaciones técnicas

CÁMARA	
SENSOR DE IMAGEN	CMOS Exmor de 1/2,8 pulgadas
ZOOM ÓPTICO	25 aumentos
ZOOM DIGITAL	16 aumentos
NÚMERO DE PÍXELES (ALTO x ANCHO)	1920 x 1080 (1080p)
AMPLIO RANGO DINÁMICO (WDR)	120 dB
RELACIÓN SEÑAL/RUIDO	> 50 dB (AGC desactivado)
ILUMINACIÓN MÍNIMA	0,005 lux (color)/ 0 lux (blanco y negro) a F1.6 (con LED infrarrojos encendidos)
LONGITUD FOCAL	4,8 mm - 120 mm
APERTURA MÁXIMA	F1.6 - F4.4
MODO DE ENFOQUE	Manual/Automático
DISTANCIA DE INFRARROJOS	Hasta 100 metros (328 pies), en función de la reflectancia de la escena
ÁNGULO DE VISIÓN	A: 59,2 ° - 2,4 °
BALANCE DE BLANCOS	Automático/Interior/Exterior/ATW/Manual
MODO DE EXPOSICIÓN	Prioridad del iris/Prioridad del obturador/Prioridad de ganancia/Manual
OBTURADOR ELECTRÓNICO	De 1/1 a 1/30 000 segundos
COMPENSACIÓN DE CONTRALUZ	BLC/HLC/WDR (120 dB)
DESEMPEÑAR	Activado/Desactivado
REDUCCIÓN DE RUIDO	2D/3D
DÍA/NOCHE	Automático (ICR)/Color/Blanco y negro
FUNCIONAMIENTO	
DESPLAZAMIENTO PANORÁMICO	360 ° ilimitados
DESPLAZAMIENTO DE INCLINACIÓN	De -15 ° a 90 °, giro automático de 180 °
VELOCIDAD DE PANORÁMICA MANUAL	Hasta 200 °/seg.
VELOCIDAD DE INCLINACIÓN MANUAL	Hasta 120 °/seg.
VALORES PREDEFINIDOS	300
VELOCIDAD PREDEFINIDA	Panorámica: hasta 240 °/seg.; inclinación: hasta 200 °/seg.
RECORRIDOS	8
PANORÁMICA AUTOMÁTICA/ ESCANEADO	1 / 1
PATRÓN	5
MÁSCARAS DE PRIVACIDAD	24
DETECCIÓN DE MOVIMIENTO	Activado/Desactivado
ROTACIÓN DE IMAGEN	Girar
ENTRADA/SALIDA DE AUDIO	1 / 1
ENTRADA/SALIDA DE ALARMA	2 / 1
ANÁLISIS DE VÍDEO	Detección de rostro
EVENTO	Detección de movimiento; detección de audio; aviso de capacidad de la tarjeta SD
NOTIFICACIÓN DE EVENTOS	Grabación (tarjeta SD y FTP), salida de relé, correo electrónico, valor predefinido, recorrido, patrón, instantánea
IDIOMAS ADMITIDOS	Inglés, japonés
CARACTERÍSTICAS ELÉCTRICAS	
FUENTE DE ALIMENTACIÓN	12 VCC ± 25%, 3A PoE+ (802.3at) clase 4
CONSUMO DE ENERGÍA	13 W; 20 W como máx. (LED infrarrojos encendidos)

ESPECIFICACIONES MECÁNICAS	
DIMENSIONES	Ø160,0 mm x 295,0 mm.
PESO DEL PRODUCTO	4,0 kg (8,8 libras)
CONECTORES	Entrada de alimentación: cable sin aislamiento con conectores Red: conector RJ45 E/S de alarma: cable trenzado (2 de entrada/1 de salida) E/S de audio: cable trenzado (1 de entrada/1 de salida)
MATERIAL DE CONSTRUCCIÓN	Aluminio
COLOR DE CONSTRUCCIÓN	Blanco (CÓDIGO RAL 9003)
CARACTERÍSTICAS AMBIENTALES	
TEMPERATURA DE FUNCIONAMIENTO	de -40 °C a 70 °C
HUMEDAD RELATIVA	Menos del 90%, sin condensación
ESTÁNDAR DE RESISTENCIA AL AGUA	IP66
ESPECIFICACIONES DE IP	
COMPRESIÓN DE VÍDEO	H.265/H.264/MJPEG
TRANSMISIÓN DE VÍDEO	Secuencia primaria: 1080 p/720p a 60/50 fps Secuencia secundaria: D1/CIF a 30/25 fps Secuencia terciaria: 720 p/D1/CIF a 30/25 fps
RESOLUCIÓN DE VÍDEO	1080p (1920x1080p)/ 720p (1280x720)/ D1 (704x576/704x480)/ CIF (352x288/352x240)
COMPRESIÓN DE VÍDEO	G.711a/G.711Mu/AAC/G.726
SECUENCIA DE VÍDEO	Dúplex completa y simplex
INTERFAZ	RJ-45, Ethernet a 10/100 Mbps
PROTOCOLOS COMPATIBLES*	IPv4/v6, TCP/IP, UDP, RTP, RTSP, HTTP, HTTPS, SSL, FTP, SMTP, DHCP, PPPoE, UPnP, SNMP, Bonjour, DDNS, IEEE 802.1x, QoS, NTP, filtro IP, ONVIF
SEGURIDAD	Protección con cuenta de usuario y contraseña, HTTPS, filtro IP, IEEE 802.1x, autenticación Digest, registro de acceso de usuario, protección mediante un conjunto de chips de seguridad de hardware
ACCESO MÁXIMO DE USUARIOS	20 usuarios
MICRO SD	Compatible con la tarjeta microSD de hasta 128 GB (tarjeta no incluida)
FUNCIÓN DE LA TARJETA MICRO SD	Grabación de activación de eventos Grabación continua y programada Grabación automática cuando la red falla
NAVEGADORES WEB COMPATIBLES	Internet Explorer® (11.0+)
SISTEMA OPERATIVO COMPATIBLE	Windows® 7 32 bits/64 bits
COMUNICACIÓN	Compatibilidad con ONVIF Perfil S and G
S Y G	
EMISIONES	FCC, Parte 15B, EN55032
INMUNIDAD	EN55024, EN50130-4
SEGURIDAD	Unión Europea: EN60950-1
ROHS	EN50581: 2012

* En ciertos casos de usuarios concretos, es posible que sea necesario realizar algún desarrollo para seguir admitiendo algunos de estos protocolos a medida que cambien con el tiempo.

Domo IP PTZ, WDR, 25x

ACCESORIOS RECOMENDADOS

Compatibilidad con ONVIF y API abierta para la integración de software. Consulte www.onvif.org para obtener información sobre las especificaciones de ONVIF y el sitio web de Honeywell Open Technology Alliance (<http://www.security.honeywell.com/hota/>) para obtener más información sobre nuestras soluciones abiertas e integradas.



MONTAJES RECOMENDADOS

HDZPMA	Adaptador de montaje en poste para soporte de pared
HDZCMA	Adaptador de montaje en esquina para soporte de pared
HDZJB	Caja de conexiones
HDZNPTA	Adaptador NPT de 1,5 pulgadas
HDZWM2	Soporte para pared con orificio de acceso
HDZGM	Soporte de cuello de cisne para montaje en pared
HDZCM1	Montaje en techo
HDZCM2	Poste de extensión para montaje en techo para HDZCM1, 220 mm
HDZCM3	Poste de extensión para montaje en techo para HDZCM1, 420 mm

HEN081*4	8 canales, 2 discos duros, 8 PoE, 4K, H.265
HEN161*4	16 canales, 2 discos duros, 16 PoE, 4K, H.265
HEN321*4	32 canales, 2 discos duros, 16 PoE, 4K, H.265
HEN162*4	16 canales, 4 discos duros, 16 PoE, 4K, H.265
HEN322*4	32 canales, 4 discos duros, 16 PoE, 4K, H.265
HEN642*4	64 canales, 4 discos duros, 16 PoE, 4K, H.265
HEN163*4	16 canales, 8 discos duros, 16 PoE, 4K, H.265, RAID 5 y 6
HEN323*4	32 canales, 8 discos duros, 16 PoE, 4K, H.265, RAID 5 y 6
HEN643*4	64 canales, 8 discos duros, 16 PoE, 4K, H.265, RAID 5 y 6

* El* = capacidad del disco duro en TB.

PEDIDOS

HDZP252DI

Domo IP TDN PTZ, resolución de 1080p, zoom de 25 aumentos, WDR, H.265/H.264, NTSC/PAL, 6 LEDs infrarrojos, IP66, PoE+, compatible con tarjetas micro SD (admite tarjetas de hasta 128 GB, tarjeta no incluida)

Si desea obtener más información

www.honeywell.com/security/es

Honeywell Security and Fire

Avenida de Italia, nº7, 2ª planta
C.T. Coslada
28821 - Coslada (Madrid)
España
Tel: +34 902 667 800
www.honeywell.com

ONVIF y el logotipo de ONVIF son marcas registradas de ONVIF Inc.
Honeywell se reserva el derecho de realizar cambios en el diseño o en las especificaciones de los productos sin previo aviso.

HSFV-HDZP252DI-01-ES(0817)DS-R
© 2017 Honeywell International Inc.

Honeywell