

HE30XD2/HE30XD2G/HE41XD2

TDN 1080p IR-Ballcamera



HE30XD2



HE30XD2G



HE41XD2





HD

OPERATIONELE	
VIDEOSTANDAARD	NTSC/PAL
SCANSYSTEEM	Progressieve scan
BEELDSENSOR	1/2,9 inch 2 MP CMOS
AANTAL PIXELS (H × V)	1920 × 1080
MINIMALE BELICHTING	HE30XD2: 0,02 lux (kleur) @ F2.0, 0 lux (z/w) met IR-LED's aan @ F2.0 HE30XD2G: 0,02 lux (kleur) @ F2.0, 0 lux (z/w) met IR-LED's aan @ F2.0 HE41XD2: 0,02 lux (kleur) @ F1.4, 0 lux (z/w) met IR-LED's aan @ F1.4
S/R-VERHOUDING	> 65 dB
ELEKTRONISCHE SLUITERSNELHEID	NTSC: 1/30 – 1/100.000 s PAL: 1/25 – 1/100.000 s
RESOLUTIE	1080p (1920 × 1080)
BEELDSNELHEID	25/30 bps @ 1080p 25/30/50/60 bps @ 720p
VIDEO-UITGANG	1-kanaals BNC CVI/TVI/AHD/CVBS video-uitgang
IR-AFSTAND	HE30XD2/HE30XD2G: Tot 40 m (120 ft), afhankelijk van de omgevingsreflectie HE41XD2 Tot 30 m (98 ft), afhankelijk van de omgevingsreflectie
AANTAL IR-LED'S	HE30XD2/HE30XD2G: 1 Krachtige IR-LED HE41XD2 20 Infrarode LED's
SLIM INFRAROOD	Automatisch/Handmatig
DAG/NACHT	Automatisch (ICR)/Handmatig
TEGENLICHTCOMPENSATIE	BLC/HLC/DWDR
WITBALANS	Automatisch/Handmatig
VERSTERKINGSREGELING	AGC
BREED DYNAMISCH BEREIK	DWDR
RUISONDERDRUKKING	2DNR
PRIVACYMASKERING	Tot 8 configureerbare zones
LENS	HE30XD2/HE30XD2G: 3,6 mm vaste lens, F2.0 HE41XD2 2,7 – 13,5 mm, varifocale lens, F1.4
HORIZONTALE BEELDHOEK	HE30XD2/HE30XD2G: 82,8° HE41XD2 96° ~ 33°
AUDIO	S/O

ELEKTRISCH	
VOEDING	12 V DC ±25%
STROOMVERBRUIK	HE30XD2/HE30XD2G: 2,9 W max. (IR-LED's aan) HE41XD2 4,2 W max. (IR-LED's aan)
MECHANISCH	
AFMETINGEN	HE30XD2: Ø106,0 mm × 93,7 mm (Ø4,17 inch × 3,69 inch) HE30XD2G: Ø106,0 mm × 93,7 mm (Ø4,17 inch × 3,69 inch) HE41XD2: Ø119,2 mm × 98,8 mm (Ø4,69 inch × 3,89 inch)
PRODUCTGEWICHT	HE30XD2/HE30XD2G: 0,44 kg (0,97 lb.) HE41XD2: 0,56 kg (1,23 lb.)
PAKKETGEWICHT	HE30XD2/HE30XD2G: 0,41 kg (0,90 lb.) HE41XD2: 0,69 kg (1,52 lb.)
CONSTRUCTIE	Gegoten aluminium behuizing met poedercoating
KLEUR VAN CONSTRUCTIE	HE30XD2/HE41XD2: RAL 9003 (wit) HE30XD2G: RAL 7022 (grijs)
OMGEVING	
BEDRIJFSTEMPERATUUR	-40 °C tot 60 °C (-40 °F tot 140 °F)
KOUDE START	Opstarten bij een temperatuur hoger dan -40 °C (-40 °F)
OPSLAGTEMPERATUUR	-40 °C tot 60 °C (-40 °F tot 140 °F)
RELATIEVE VOCHTIGHEID	Minder dan 90%, niet-condenserend
BESCHERMING TEGEN BINNENDRINGEND WATER	IP66
REGELGEVING	
EMISSIONS	EN55032, ANSI C63.4-2014
IMMUNITEIT	EN50130-4
VEILIGHEID	EU: EN60950-1
ROHS	EN50581

TDN 1080p IR-ballcamera's

AANBEVOLEN ACCESSOIRES

SYSTEEMCOMPATIBILITEIT		BEHUIZINGEN EN MONTAGEBEUGELS	
HRHQ104* HQA DVR'S	4-kanaals, 720p@120/100 bps, 1080p@60/50 bps, 1 SATA, alarm-I/O	HQA-WK	 Verbindingsstuk voor wandbeugel
HRHQ108* HQA DVR'S	8-kanaals, 720p@240/200 bps, 1080p@120/100 bps, 2 SATA, alarm-I/O	HQA-PM2**	 Verbindingsstuk mastbeugel
HRHQ116* HQA DVR'S	16-kanaals, 720p@480/400 bps, 1080p@240/200 bps, 2 SATA, alarm-I/O	HQA-BB3**	 Aansluitdoos (gebroken-wit), alleen HE30XD2 en HE41XD2
		HQA-BB3G	 Aansluitdoos (grijs), alleen HE30XD2G

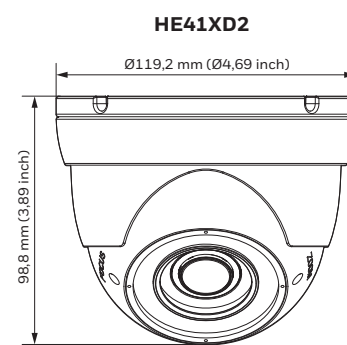
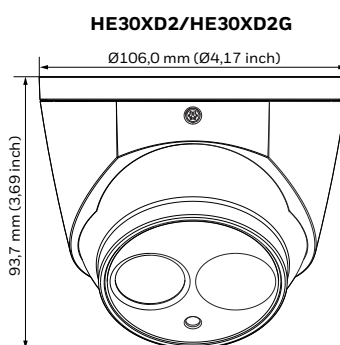
* Voorgeïnstalleerde opslag (TB).

** De HQA-BB3 of HQA-BB3G aansluitdoos moet gebruikt worden wanneer de camera op HQA-PM2 wordt aangesloten.

BESTELLEN

HE30XD2	TDN 1080p IR-Ballcamera, 1/2,9 inch 2 MP CMOS, 3,6 mm vaste lens, 1 krachtige IR-LED's, 12 VDC, IP66, gebroken-wit
HE30XD2G	TDN 1080p IR-Ballcamera, 1/2,9 inch 2 MP CMOS, 3,6 mm vaste lens, 1 krachtige IR-LED's, 12 VDC, IP66, grijs
HE41XD2	TDN 1080p IR-Ballcamera, 1/2,9 inch 2 MP CMOS, 2,7-13,5 mm varifocale lens, 20 IR-LED's, 12 VDC, IP66, gebroken-wit

AFMETINGEN



Meer informatie over Honeywell leest u op

www.honeywell.com/security/nl

Honeywell Security and Fire

Ampèrestraat 41
1446 TR Purmerend
Nederland
Tel: +31 (0) 299 410 200
Fax: +31 (0) 299 410 201
www.honeywell.com

Honeywell behoudt zich het recht voor om zonder voorafgaande kennisgeving wijzigingen aan te brengen in het productontwerp of de specificaties.

HSFV-HE30XD2D-01-NL(1117)DS-E
November 2017
© 2017 Honeywell International Inc.

Honeywell