

HE30XD2/HE30XD2G/HE41XD2

Minidomo eyeball con IR, día/noche real, 1080p







CARACTERÍSTICAS OPERATIVAS	
ESTÁNDAR DE VÍDEO	PAL
SISTEMA DE ESCANEADO	Escaneado progresivo
SENSOR DE IMAGEN	1/2,9 pulg. CMOS de 2 MP
NÚMERO DE PÍXELES (H x V)	1920 x 1080
ILUMINACIÓN MÍNIMA	HE30XD2: 0,02 lux (color) a F2.0, 0 lux (B/N) con LEDs IR encendidos a F2.0 HE30XD2G: 0,02 lux (color) a F2.0, 0 lux (B/N) con LEDs IR encendidos a F2.0 HE41XD2: 0,02 lux (color) a F1.4, 0 lux (B/N) con LEDs IR encendidos a F1.4
RELACIÓN SEÑAL/RUIDO	> 65 dB
VELOCIDAD DEL OBTURADOR ELECTRÓNICO	PAL: 1/25 – 1/100.000 s
RESOLUCIÓN	1080p (1920 x 1080)
VELOCIDAD DE FOTOGRAMAS	25/30 fps a 1080p 25/30/50/60 fps a 720p
SALIDA DE VÍDEO	salida de vídeo BNC CVI/TVI/AHD/CVBS de 1 canal
DISTANCIA DE INFRARROJOS	HE30XD2/HE30XD2G: Hasta 40 metros, en función de la reflectancia de la escena HE41XD2: Hasta 30 metros, en función de la reflectancia de la escena
UNIDADES LED IR	HE30XD2/HE30XD2G: 1 LED IR de alta potencia HE41XD2: 20 LEDs IR
SMART IR	Auto/Manual
DÍA/NOCHE	Auto (ICR)/Manual
COMPENSACIÓN DE CONTRALUZ	BLC/HLC/DWDR
BALANCE DE BLANCOS	Auto/Manual
CONTROL DE GANANCIA	AGC
RANGO DINÁMICO AMPLIADO (WDR)	DWDR
REDUCCIÓN DE RUIDO	2DNR
ZONAS PRIVADAS	Hasta 8 zonas configurables
OBJETIVO	HE30XD2/HE30XD2G: Objetivo fijo de 3,6 mm, F2.0 HE41XD2: 2,7 – Objetivo varifocal de 13,5 mm, F1.4
ÁNGULO DE VISIÓN HORIZONTAL	HE30XD2/HE30XD2G: 82,8° HE41XD2: 96° ~ 33°
AUDIO	N/D

CARACTERÍSTICAS ELÉCTRICAS	
FUENTE DE ALIMENTACIÓN	12 VCC ±25%
CONSUMO DE ENERGÍA	HE30XD2/HE30XD2G: 2,9 W máx. (con LEDs IR encendidos) HE41XD2: 4,2 W máx. (con LEDs IR encendidos)
ESPECIFICACIONES MECÁNICAS	
DIMENSIONES	HE30XD2: Ø106,0 mm x 93,7 mm HE30XD2G: Ø106,0 mm x 93,7 mm HE41XD2: Ø119,2 mm x 98,8 mm
PESO DEL PRODUCTO	HE30XD2/HE30XD2G: 0,44 kg HE41XD2: 0,56 kg
PESO DEL PAQUETE	HE30XD2/HE30XD2G: 0,41 kg HE41XD2: 0,69 kg
CONSTRUCCIÓN	Carcasa de aluminio fundido lacada
COLOR DE LA ESTRUCTURA	HE30XD2/HE41XD2: RAL 9003 (blanco) HE30XD2G: RAL 7022 (gris)
CARACTERÍSTICAS AMBIENTALES	
TEMPERATURA DE FUNCIONAMIENTO	de -40 a 60 °C
INICIO EN FRÍO	El inicio deberá realizarse a una temperatura superior a -40 °C
TEMPERATURA DE ALMACENAMIENTO	-40 a 60 °C
HUMEDAD RELATIVA	Menos del 90%, sin condensación
PROTECCIÓN CONTRA ENTRADA DE AGUA Y POLVO	IP66
EMISIONES	
NORMATIVAS	EN55032
INMUNIDAD	EN50130-4
SEGURIDAD	EN60950-1
ROHS	EN50581

Minidomo eyeball con IR, día/noche real, 1080p

ACCESORIOS RECOMENDADOS

COMPATIBILIDAD DEL SISTEMA		CARCASAS Y MONTAJES	
DVR HQA HRRHQ104*	4 canales, 720p a 120/100 fps, 1080p a 60/50 fps, 1 SATA, E/S de alarma	HQA-WK	 Adaptador de montaje en pared
DVR HQA HRRHQ108*	8 canales, 720p a 240/200 fps, 1080p a 120/100 fps, 2 SATA, E/S de alarma	HQA-PM2**	 Adaptador de montaje en poste
DVR HQA HRRHQ116*	16 canales, 720p a 480/400 fps, 1080p a 240/200 fps, 2 SATA, E/S de alarma	HQA-BB3	 Caja de conexiones (blanco crudo), solo HE30XD2 y HE41XD2
		HQA-BB3G	 Caja de conexiones (gris), solo HE30XD2G

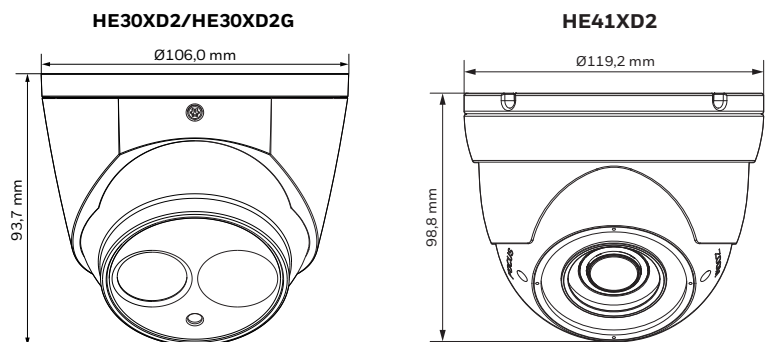
* Almacenamiento previamente instalado (TB).

** Se debe utilizar la caja de conexiones HQA-BB3 o HQA-BB3G al instalar la cámara en HQA-PM2.

PEDIDOS

HE30XD2	Minidomo eyeball con IR, día/noche real, 1080p, CMOS de 1/2,9 pulg. y 2 MP, objetivo fijo de 3,6 mm, 1 LED IR de alta potencia, 12 VCC, IP66, blanco crudo
HE30XD2G	Minidomo eyeball con IR, día/noche real, 1080p, CMOS de 1/2,9 pulg. y 2 MP, objetivo fijo de 3,6 mm, 1 LED IR de alta potencia, 12 VCC, IP66, gris
HE41XD2	Minidomo eyeball con IR, día/noche real, 1080p, CMOS de 1/2,9 pulg. y 2 MP, 2,7 –Objetivo varifocal de 13,5 mm, 20 LEDs IR, 12 VCC, IP66, blanco crudo

DIMENSIONES



Para obtener más información

www.honeywell.com/security/es

Honeywell Security and Fire

Avenida de Italia, nº7, 2ª planta
C.T. Coslada
28821 - Coslada (Madrid)
España
Tel: +34 902 667 800
www.honeywell.com

Honeywell se reserva el derecho de realizar cambios en el diseño o especificaciones del producto sin previo aviso.

HSFV-HE30XD2D-01-ES(0118)DS-E
Enero 2018
© 2018 Honeywell International Inc.

Honeywell