

# HE42XD2/HE42XD2G

TDN 1080p IR-Ballcamera



HE42XD2



HE42XD2G

HD

OPERATIONELE	
VIDEOSTANDAARD	NTSC/PAL
SCANSYSTEEM	Progressieve scan
BEELDSENSOR	1/2,8 inch 2,1 MP CMOS
EFFECTIEVE PIXELS (H x V)	1937 x 1097
MINIMALE BELICHTING	0,005 lux (kleur) @ F1.3, 30IRE 0 lux (z/w) met IR LED's aan @ F1.3
S/R-VERHOUDING	> 65 dB
ELEKTRONISCHE SLUITERSNELHEID	NTSC: 1/3 - 1/100.000 s PAL: 1/4 - 1/100.000 s
RESOLUTIE	1080p (1920 x 1080)
BEELDSNELHEID	25/30 bps @ 1080p 25/30 bps @ 720p
VIDEO-UITGANG	1-kanaals BNC CVI/TVI/AHD/CVBS video-uitgang
IR-AFSTAND	Tot 4.572,00 cm, afhankelijk van de omgevingsreflectie
AANTAL IR-LED'S	2 Krachtige IR-LED's
SLIM INFRAROOD	Automatisch/Handmatig
DAG/NACHT	Automatisch (ICR)/Handmatig
TEGENLICHTCOMPENSATIE	BLC/HLC/WDR
WITBALANS	Automatisch/Handmatig
VERSTERKINGSREGELING	AGC
BREED DYNAMISCH BEREIK	120 dB
RUISONDERDRUKKING	2DNR/3DNR
PRIVACYMASKERING	Tot 4 configureerbare zones
LENS	2,7 - 13,5 mm MFZ-lens, F1.3
HORIZONTALE BEELDHOEK	102° ~ 29°
AUDIO	S/O

ELEKTRISCH	
VOEDING	12 VDC ±25%
STROOMVERBRUIK	7,2 W max. (IR-LED's aan)
MECHANISCH	
AFMETINGEN	Ø135,0 mm x 102,6 mm (Ø5,31 inch x 4,04 inch)
PRODUCTGEWICHT	0,59 kg (1,30 lb.)
PAKKETGEWICHT	0,74 kg (1,63 lb.)
CONSTRUCTIE	Gegoten aluminium behuizing met poedercoating
KLEUR VAN CONSTRUCTIE	HE42XD2 RAL 9003 (wit) HE42XD2G RAL 7022 (grijs)
OMGEVING	
BEDRIJFSTEMPERATUUR	-40 °C tot 60 °C (-40 °F tot 140 °F)
KOUDE START	Opstarten bij een temperatuur hoger dan -40 °C (-40 °F)
OPSLAGTEMPERATUUR	-40 °C tot 60 °C (-40 °F tot 140 °F)
RELATIEVE VOCHTIGHEID	Minder dan 90%, niet-condenserend
BESCHERMING TEGEN BINNENDRINGEND WATER	IP66
REGELGEVING	
EMISSIES	EN55032, ANSI C63,4-2014
IMMUNITEIT	EN50130-4
VEILIGHEID	EU: EN60950-1
ROHS	EN50581

## AANBEVOLEN ACCESSOIRES

SYSTEEMCOMPATIBILITEIT	
HRHQ104* HQA DVR'S	4-kanaals, 720p@120/100 bps, 1080p@60/50 bps, 1 SATA, alarm-I/O
HRHQ108* HQA DVR'S	8-kanaals, 720p@240/200 bps, 1080p@120/100 bps, 2 SATA, alarm-I/O
HRHQ116* HQA DVR'S	16-kanaals, 720p@480/400 bps, 1080p@240/200 bps, 2 SATA, alarm-I/O

BEHUIZINGEN EN MONTAGEBEUGELS		
HQA-WK		Verbindingsstuk voor wandbeugel
HQA-PM2		Verbindingsstuk voor mastbeugel

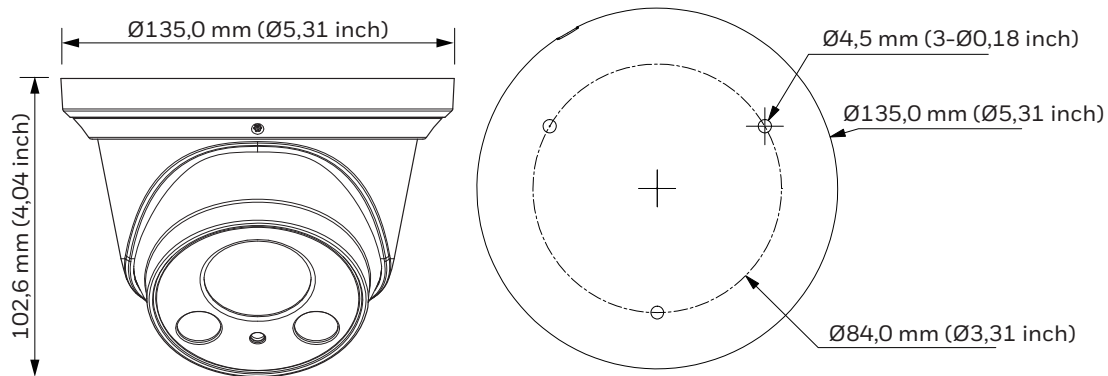
\* Voorgeïnstalleerde opslag (TB).

# TDN 1080p IR-ballcamera

## BESTELLEN

HE42XD2	TDN 1080p IR-Ballcamera, 1/2,8 inch 2,1 MP CMOS, 2,7-13,5 mm MFZ-lens, 2 krachtige IR-LED's, 12 VDC, IP66, gebroken-wit
HE42XD2G	TDN 1080p IR-Ballcamera, 1/2,8 inch 2,1 MP CMOS, 2,7-13,5 mm MFZ-lens, 2 krachtige IR-LED's, 12 VDC, IP66, grijs

## AFMETINGEN



### Meer informatie over Honeywell leest u op

[www.honeywell.com/security/nl](http://www.honeywell.com/security/nl)

### Honeywell Security and Fire

Ampèrestraat 41

1446 TR Purmerend

Nederland

Tel: +31 (0) 299 410 200

Fax: +31 (0) 299 410 201

[www.honeywell.com](http://www.honeywell.com)

Honeywell behoudt zich het recht voor om zonder voorafgaande kennisgeving wijzigingen aan te brengen in het productontwerp of de specificaties.

HSFV-HE42XD2D-01-NL(1117)DS-E  
November 2017

© 2017 Honeywell International Inc.

**Honeywell**