

Minidomo eye-ball IP con IR, 8 MP (Ultra HD 4K)

HED8PR1

Honeywell lleva la calidad y la fiabilidad al siguiente nivel con los nuevos minidomos eye-ball IP con una resolución Ultra HD 4K de la serie Performance. Los minidomos eye-ball IP con IR, TDN, Ultra HD de interior/ exterior de Honeywell ofrecen una claridad de imagen incomparable, una integración del sistema flexible y sin complicaciones y una transmisión segura de datos, así como una fácil instalación.

Calidad de imagen con una resolución Ultra HD 4K

- Resolución Ultra HD de 8 MP (4K) con imagen a 15 fps con sensor CMOS de escaneado progresivo de 1/2,5" de 8 megapíxeles o resolución Full HD de 3 MP con imagen a 25/30 fps
- El rango dinámico ampliado digital (DWDR) garantiza imágenes definidas y claras en situaciones con grandes contraluces
- La función de día/noche real (TDN) ofrece imágenes con colores vivos de día y blancos y negros nítidos por la noche con ICR
- Excelente rendimiento con luz baja mediante una reducción de ruido 3D, lo que ahorra espacio de almacenamiento y ancho de banda en combinación con el códec H.265

Solución flexible de vigilancia

- Lente fija de 4,0 mm, F1.6
- Códec H.265, H.264 y MJPEG, admite hasta tres flujos de vídeo
- Los LEDs infrarrojos ofrecen hasta 50 metros de iluminación en escenas con poca luz o nocturnas (en función de la reflectancia de la escena)
- La tecnología de infrarrojos inteligente distribuye los infrarrojos de manera homogénea
- Carcasa de cámara resistente al agua (IP66)
- Temperatura de funcionamiento de -30 a 60 °C
- Las características de seguridad incluyen certificados individuales firmados y cifrado de datos
- Las cámaras de las distintas instalaciones de DVR/NVR existentes pueden actualizarse sin requerir capacidad de almacenamiento adicional

Almacenamiento de vídeo integrado

- Admite una tarjeta microSDHC de hasta 128 GB para el almacenamiento de vídeo local en eventos, grabación continua o programada o con interrupción de la red

CARACTERÍSTICAS Y VENTAJAS

- | | | | | |
|---|--|---|---|--|
| <ul style="list-style-type: none">• Resolución Ultra HD 4K/8 MP a 15 fps o 3 MP a 25/30 fps• Admite hasta tres flujos de vídeo• WDR digital | <ul style="list-style-type: none">• Distancia IR de 50 metros en función de la reflectancia de la escena• Sensor CMOS de escaneado progresivo de 1/2,5" de 8 megapíxeles• 5 años de garantía | <ul style="list-style-type: none">• Excelente rendimiento con poca luz con hasta 0 lux en blanco y negro (con LEDs IR encendidos)• Opciones de entradas de alimentación de 12 V CC o PoE (802.3af) | <ul style="list-style-type: none">• Lente fija de 4,0 mm, F1.6• Capacidad de visualización en modo pasillo• Almacenamiento de cámara integrado: tarjeta microSD de hasta 128 GB | <ul style="list-style-type: none">• Compatibilidad con ONVIF Perfil S y G• Soporte lingüístico global con 12 idiomas para todas las guías de instalación rápida y 2 idiomas para la interfaz gráfica de usuario web |
|---|--|---|---|--|



ONVIF® | S G



Fácil de instalar y utilizar

- La alimentación a través de Ethernet (PoE 802.3af) integrada elimina la necesidad de una fuente de alimentación independiente y el cableado correspondiente; entrada de 12 V CC cuando no se dispone de PoE
- Compatibilidad con ONVIF Perfil S y G
- Accesorios incluidos: destornillador de seguridad (llave Allen), tornillos de montaje, anclajes de pared y plantilla de montaje

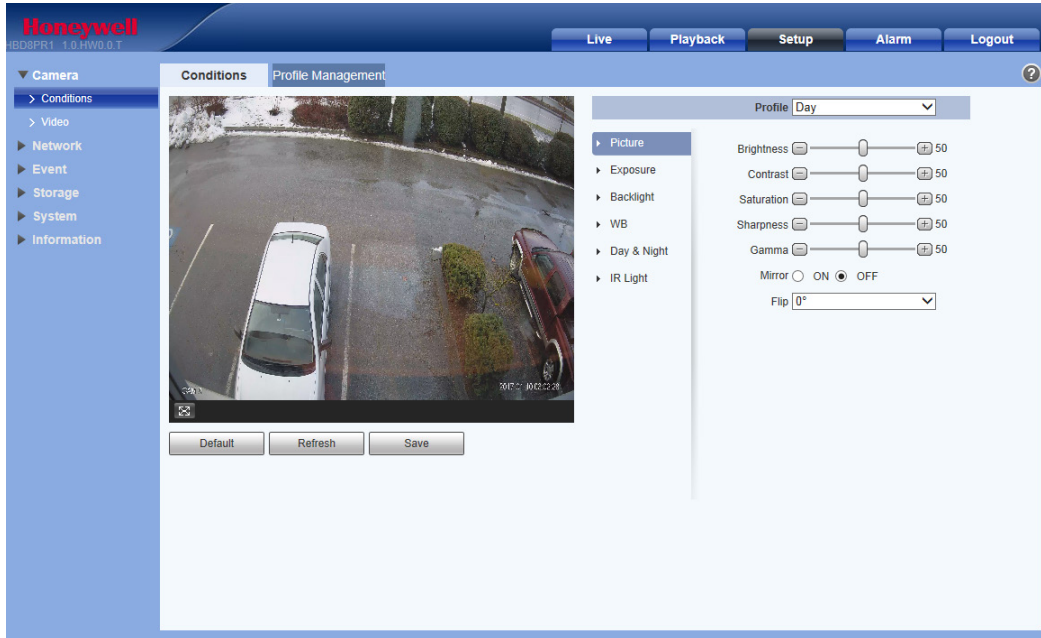
Oportunidades de mercado

Estas completas y atractivas cámaras son perfectas para instalaciones de exterior que requieran una excelente calidad de imagen con un ancho de banda mínimo, pero ofreciendo la máxima protección contra el polvo, la suciedad y el agua. Con un diseño elegante y moderno y ofreciendo imágenes de alta definición 4K, las cámaras son perfectas para una amplia gama de aplicaciones.

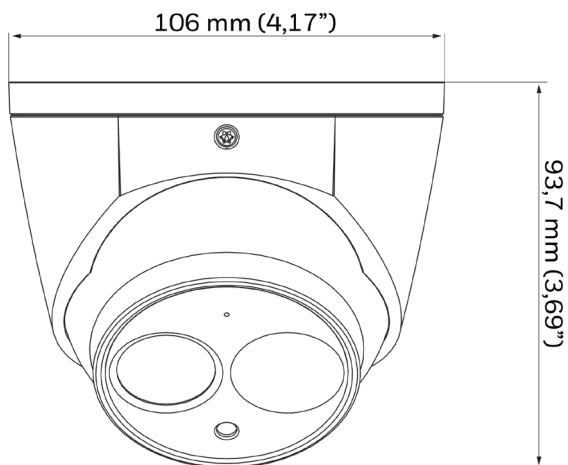
Minidomo eye-ball IP con IR, 8 MP (Ultra HD 4K)

CARACTERÍSTICAS ADICIONALES

La cámara se puede configurar para que detecte y responda automáticamente a eventos como movimientos en la escena, fallos en la red y/o manipulación de la cámara. Las respuestas automatizadas incluyen: envío de una notificación por correo electrónico y/o HTTP, envío de un fotograma del evento por correo electrónico y/o FTP y grabación de un clip de vídeo del evento en una tarjeta microSDHC configurada. La configuración se puede llevar a cabo a través de un cliente web.



DIMENSIONES



Minidomo eye-ball IP con IR, 8 MP (Ultra HD 4K) Especificaciones técnicas

CARACTERÍSTICAS OPERATIVAS		
ESTÁNDAR DE VÍDEO	PAL	
SISTEMA DE ESCANEADO	Escaneado progresivo	
SENSOR DE IMAGEN	CMOS de escaneado progresivo de 1/2,5" 8 MP	
NÚMERO DE PÍXELES (H x V)	3840 x 2160	
ILUMINACIÓN MÍNIMA	0,07 lux (color)/0 lux (blanco y negro) a F1.6 (con LEDs IR encendidos)	
RELACIÓN SEÑAL/RUIDO	> 42 dB	
VELOCIDAD DEL OBTURADOR ELECTRÓNICO	Automática, Manual, 1/3(4) - 1/100.000 s	
DISTANCIA DE IR	Hasta 50 metros en función de la reflectancia de la escena	
DÍA/NOCHE	Auto (ICR)/Color/Blanco y negro	
COMPENSACIÓN DE CONTRALUZ	BLC/HLC/DWDR	
RANGO DINÁMICO AMPLIADO	WDR digital (DWDR)	
BALANCE DE BLANCOS	Automático/Manual/Natural/Farola/ Exteriores/Personalización regional	
CONTROL DE GANANCIA	Auto/Manual	
REDUCCIÓN DE RUIDO	3DNR	
MÁSCARA DE PRIVACIDAD	Hasta 4 zonas	
MODO PASILLO	Sí	
LENTE	Lente fija de 4,0 mm, F1.6	
ÁNGULO DE VISIÓN	Horizontal: 88° Vertical: 48°	
AUDIO	Entrada de línea (micrófono integrado)	
ETHERNET	RJ-45 (10/100Base-T)	
ESPECIFICACIONES DE IP		
COMPRESIÓN DE VÍDEO	H.265/H.264/MJPEG Control de velocidad de bits (CBR y VBR)	
RESOLUCIÓN	16:9	8M (3840 x 2160)/ WQHD (2560 x 1440)/ 3M (2304 x 1296)/1080p (1920 x 1080)/720p (1280 x 720)
	4:3	1,3M (1280 x 960)
	OTRO	6 M (3072 x 2048)/ 4 M (2688 x 1520)/ SXGA (1280 x 1024)/ D1 (704 x 576/704 x 480)/ CIF (352 x 288/352 x 240)
VELOCIDAD DE FOTOGRAFÍAS	SECUENCIA PRINCIPAL	8 M (3840 x 2160) 1-15 fps; 6 M (3072 x 2048) 1-20 fps; 4 M (2688 x 1520)/WQHD (2560 x 1440) 1-25 fps; 3 M (2304 x 1296) o una resolución inferior a 1-25/30 fps
	SEGUNDA SECUENCIA	D1/CIF a un máximo de 25/30 fps
	TERCERA SECUENCIA	720p/D1 a un máximo de 25/30 fps
COMPRESIÓN DE AUDIO	G.726/G.711a/G.711u/AAC	

ESPECIFICACIONES DE IP (CONTINUACIÓN)	
PROTOCOLOS COMPATIBLES*	IPv4/v6, TCP/IP, UDP, RTP, RTSP, HTTP, HTTPS, SSL, ICMP, FTP, SMTP, DHCP, PPPoE, UPnP, IGMP, SNMP, Bonjour, DNS, DDNS, IEEE 802.1x, QoS, NTP, Filtro IP, Multicast, ONVIF
COMPATIBILIDAD	con ONVIF Perfil S y G
ACCESO MÁXIMO DE USUARIOS	20 usuarios
NAVEGADORES WEB COMPATIBLES	Internet Explorer® (11.0+)
SISTEMA OPERATIVO COMPATIBLE	Windows® 7 (32 bits/64 bits)
SEGURIDAD	Varios niveles de acceso de usuario con política de contraseña mejorada, filtrado IP, IEEE 802.1x, autenticación Strong Digest para permiso de acceso, forzado a HTTPS únicamente con protocolo seguro TLS1.2 y algoritmo de cifrado de alta resistencia AES-256, SSH/Telnet cerrado
MICRO SD	Tarjeta microSDHC de hasta 128 GB
FUNCIÓN DE MICRO SD	Grabación activada por evento Grabación continua y programada Grabación automática cuando la red falla
IDIOMAS ADMITIDOS	Inglés y japonés
CARACTERÍSTICAS ELÉCTRICAS	
FUENTE DE ALIMENTACIÓN	PoE (802.3af) Clase 0/12 V CC
CONSUMO DE ENERGÍA	4,97 W máx. (LED IR encendidos)
CARACTERÍSTICAS MECÁNICAS	
DIMENSIONES	Ø106,0 mm x 94,0 mm
PESO DEL PRODUCTO	0,47 kg
PESO DEL PAQUETE	0,65 kg
COLOR	Blanco (CÓDIGO RAL 9003)
CARACTERÍSTICAS AMBIENTALES	
TEMPERATURA DE FUNCIONAMIENTO	-30 a 60 °C
HUMEDAD RELATIVA	Menos del 95 % (sin condensación)
PROTECCIÓN CONTRA ENTRADA DE AGUA Y POLVO	IP66
CARACTERÍSTICAS NORMATIVAS	
EMISIONES	FCC, Parte 15B, EN55032
INMUNIDAD	EN50130-4; EN55024
SEGURIDAD	UE: EN60950-1 UL
ROHS	EN50581: 2012

* En usuarios específicos es posible que sea necesario realizar algún desarrollo para garantizar la compatibilidad con algunos de estos protocolos sobre el terreno a medida que cambian con el tiempo.

Minidomo eye-ball IP con IR, 8 MP (Ultra HD 4K)

ACCESORIOS RECOMENDADOS

INTEGRACIÓN DEL SISTEMA

Compatibilidad con ONVIF e integración de software API abierta. Consulte www.onvif.org para conocer las especificaciones de ONVIF y el sitio web de Honeywell Open Technology Alliance (<http://www.security.honeywell.com/hota/>) para obtener más información sobre nuestras soluciones abiertas e integradas.



MONTAJES RECOMENDADOS

HQA-BB3	Caja de conexiones (blanco crudo)
HQA-WK2	Soporte para montaje en pared (blanco crudo)
HB34S2-CM	Adaptador para montaje en esquina (blanco crudo)**
HQA-PM2	Adaptador para montaje en poste (blanco crudo)**

GRABADORES RECOMENDADOS

HEN081*4	8 canales, 2 discos duros, 8 PoE, 4K, H.265
HEN161*4	16 canales, 2 discos duros, 16 PoE, 4K, H.265
HEN321*4	32 canales, 2 discos duros, 16 PoE, 4K, H.265
HEN162*4	16 canales, 4 discos duros, 16 PoE, 4K, H.265
HEN322*4	32 canales, 4 discos duros, 16 PoE, 4K, H.265
HEN642*4	64 canales, 4 discos duros, 16 PoE, 4K, H.265
HEN163*4	16 canales, 8 discos duros, 16 PoE, 4K, H.265, RAID 5 y 6
HEN323*4	32 canales, 8 discos duros, 16 PoE, 4K, H.265, RAID 5 y 6
HEN643*4	64 canales, 8 discos duros, 16 PoE, 4K, H.265, RAID 5 y 6

* El * = capacidad del disco duro en TB.

** Con una caja de conexiones compatible (HQA-BB3).

PEDIDOS

HED8PR1	Minidomo eye-ball IP con IR, TDN, Ultra HD 4K, CMOS de 1/2,5", 8 MP, lente fija de 4,0 mm, PoE, H.265
---------	---

Más información

www.honeywell.com/security/es

Honeywell Security and Fire

Avenida de Italia, nº7, 2ª planta

C.T. Coslada

28821 - Coslada (Madrid)

España

Tel: +34 902 667 800

www.honeywell.com

ONVIF y el logotipo de ONVIF son marcas comerciales de ONVIF Inc. Honeywell se reserva el derecho de realizar cambios en el diseño o especificaciones del producto sin previo aviso.

HSFV-HED8PR1-01-ES(0817)DS-R
© 2017 Honeywell International Inc.

Honeywell