

Caméras PTZ IP anti-explosion zoom 30x 1080p

HEPZ302W0

La dernière caméra IP PTZ résistante aux explosions de Honeywell est idéale pour les installations sur terre, en mer et industrielles, dans des environnements dangereux et difficiles. Elle dispose d'un boîtier en acier inoxydable 316L spécifiquement conçu pour les zones dangereuses, conformément aux normes ATEX, IECEx et UL. Ce boîtier empêche les étincelles ou explosions intérieures de s'échapper et mettre le feu aux poussières et gaz de l'air ambiant. Les caméras HEPZ offrent une image extrêmement nette avec jusqu'à 2 millions de pixels, un zoom optique 30x et WDR vrai jour/nuit pour une surveillance continue dans des applications en milieux dangereux et sécurisés.

Certification anti-explosion

- Construction en acier inoxydable AISI 316L certifiée ATEX, IECEx, UL
- Certifications pour une utilisation en Zones 1 et 2, Groupe IIC T6 (Gaz) et en Zones 21 et 22, Groupe IIIC T85° (Poussières)
- Température certifiée pour les applications anti-explosion : De -40 °C à 60 °C
- Trou fileté NPT 3/4" pour l'utilisation de presse-étoupes ou d'un conduit
- La norme IP66 garantit une protection complète contre les intempéries

Solution de surveillance flexible

- 1080p 60 images/s et objectif zoom optique 30x pour la flexibilité de visualiser clairement la zone ciblée avec la profondeur de vue désirée
- Codecs H.265, H.264 et MJPEG, triple flux pris en charge
- Prend en charge les modes unicast et multicast pour le streaming
- Conforme à la norme ONVIF Profils S et Q
- Prend en charge les analyses de reconnaissance faciale, détection d'intrusions en temps réel et détection de présence non-autorisée*
- Les fonctions de sécurité incluent des certificats de signature individuelle et le cryptage des données



HD

ONVIF® | S Q



Installation et utilisation faciles

- Entrée alimentation 24 V ca
- Chauffage intégré
- Pare-soleil intégré, essuie-glace, système de lavage en option (certification ATEX uniquement), depuis le client web ou par le biais d'un pré-réglage du système spécifique
- En option, câble armé multipaires de 4 ou 10 m avec presse-étoupe (certification ATEX/IECEx) et kit câble avec presse-étoupe
- Grand choix d'options de montage disponibles
- Paramétrage à distance, réglages zoom et mise au point automatique motorisés par le client web

Cibles commerciales

La caméra dispose d'un boîtier en acier inoxydable et offre une qualité de résolution d'image full HD. Elle est parfaitement adaptée à la vidéosurveillance d'environnements sur terre, en mer, et industriels (secteurs du gaz et du pétrole) ou générant énormément de poussière (secteurs textile et papier).

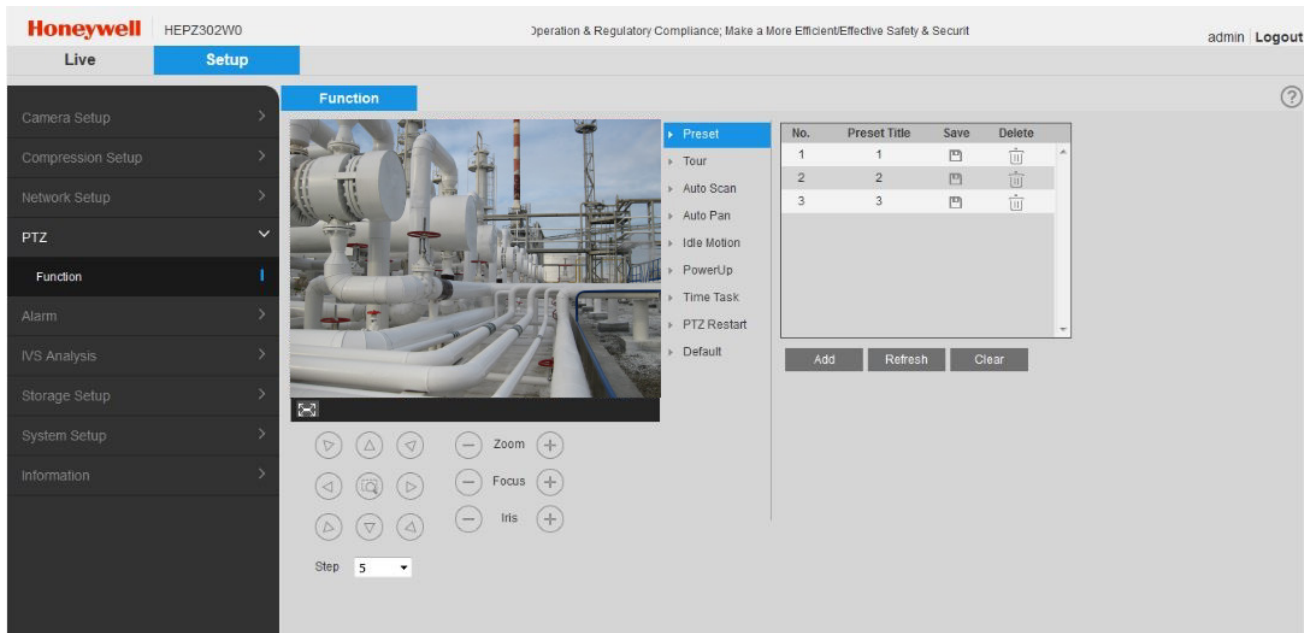
FONCTIONNALITÉS ET AVANTAGES

- | | | | | |
|---|--|--|--|--|
| • 4,5-135 mm, F1.6-F4.4, objectif zoom optique 30x | • Flux principal jusqu'à 50/60 images/s. Flux secondaires jusqu'à 25/30 images/s | • Plusieurs formats de compression sélectionnables (H.265/H.264/MJPEG) | • Support multilingue : Interface Utilisateur Graphique et aide en ligne disponibles en 15 langues | • Entrée alimentation 24 V ca |
| • Capteur d'images avec balayage progressif 1/2,8" | • Prise en charge du triple flux | • Prend en charge la reconnaissance faciale, ADPRO IntrusionTrace* et ADPRO LoiterTrace* | • Température de l'environnement d'installation : De -40 °C à 60 °C | • Puce de cybersécurité intégrée au hardware |
| • Excellentes performances par faible luminosité jusqu'à 0,0005 lux N&B | • Stabilisateur d'Image Electronique | | | • Conforme à la norme ONVIF Profils S et Q |
| | • True WDR : 120 dB | | | • Norme de protection étanche IP66 |

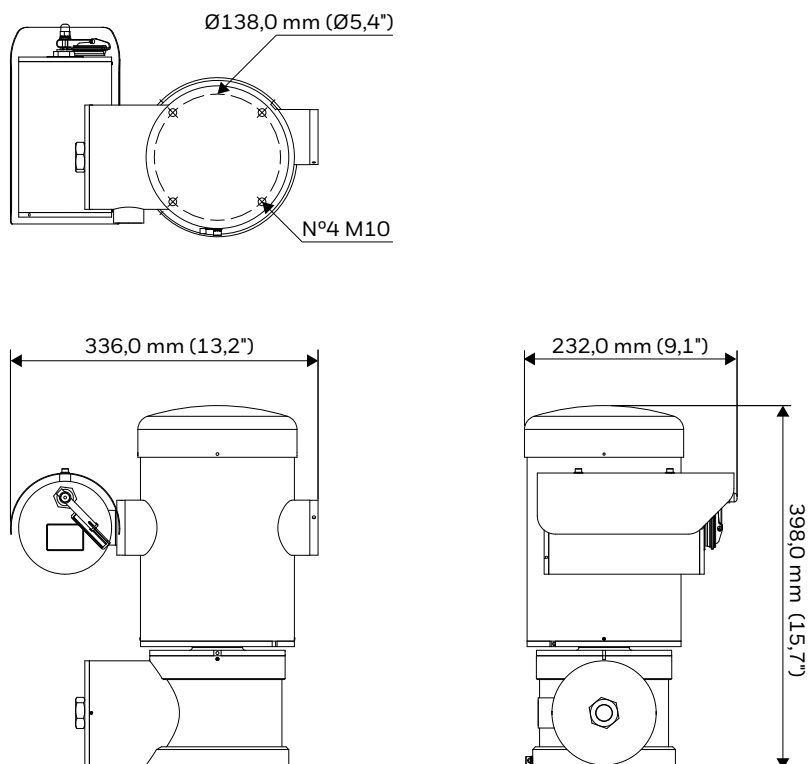
Gamme equip[®] : Caméras PTZ IP anti-explosion

CARACTÉRISTIQUES

La caméra peut être configurée pour détecter automatiquement des évènements tels que des mouvements dans le champ de vision, des entrées d'alarme, une panne réseau et/ou un sabotage de la caméra et pour y répondre immédiatement. Voici quelques-unes des réponses automatisées : l'envoi d'une notification par e-mail, FTP et/ou HTTP et l'envoi d'une image fixe de l'évènement par e-mail et/ou FTP. La configuration peut être réalisée par le biais d'un client web.



DIMENSIONS



Gamme equip® : Caméras PTZ IP anti-explosion

Caractéristiques techniques

APPAREIL PHOTO	
CAPTEUR D'IMAGE	CMOS progressif 1/2,8" Sony
ZOOM OPTIQUE	30x
ZOOM NUMÉRIQUE	16x
NOMBRE DE PIXELS (H x V)	1920 x 1080 (1080p)
WDR	120 dB
RAPPORT SIGNAL/BRUIT	≥ 55 dB (CGA désactivé)
LUMINOSITÉ MINIMALE	0,0187 lux (couleur) / 0,012 lux (noir et blanc) à F1.6, 30 IRE, 1/30 0,0547 lux (couleur) / 0,0348 lux (noir et blanc) à F1.6, 50 IRE, 1/30 0,005 lux couleur ; 0,0005 lux N/B à F1.6, longue exposition
DISTANCE FOCALE	4,5 mm – 135 mm
OUVERTURE MAX	F1.6 – F4.4
MODE DE MISE AU POINT	manuel/auto/semiauto/déclenchement PTZ
ANGLE DE VUE	H : 62,35° – 2,53° ; V : 37,87° – 1,79°
BALANCE DES BLANCS	Auto/intérieur/extérieur/ATW/manuel/Auto extérieur/ Auto lampe sodium/Lampe sodium
MODE D'EXPOSITION	Priorité diaphragme / Priorité vitesse d'obturation / Priorité gain / Manuel
OBTURATION ÉLECTRONIQUE	1/1 à 1/30 000 s
COMPENSATION DE CONTRE-JOUR	BLC/HLC/WDR (120 dB)
STABILISATEUR D'IMAGE ÉLECTRONIQUE	Activé / désactivé
DÉSEMBUAGE	Activé / désactivé
JOUR/ NUIT	Auto/Couleur/N&B
FONCTIONNEMENT	
DÉPLACEMENT PANORAMIQUE	360° ininterrompu
INCLINAISON DE DÉPLACEMENT	-90° à 90°
VITESSE MANUELLE	0,1° à 100%/s
PRÉPOSITIONS	250
PRÉCISION DU PRÉRÉGLAGE	±0,02°
VITESSE PRÉRÉGLÉE	0,1° à 100%/s
MODE PTZ	Tour, Panoramique auto
RALENTI	Prend en charge Préréglage, Tour
ZONE DE MASQUAGE	24
DÉTECTION DE MOUVEMENT	Activée / désactivée
ROTATION D'IMAGE	Inversion
REPRISE AUTOMATIQUE APRÈS COUPURE D'ALIMENTATION	Préréglage, Tour, Auto
SUIVI AUTOMATIQUE	Oui
SYSTÈMES VIDÉO D'ANALYSE DE SCÈNES	ADPRO IntrusionTrace*, ADPRO LoiterTrace*, reconnaissance faciale
NOTIFICATION D'ÉVÉNEMENT	Enregistrement FTP, Sortie relais, E-mail, Préréglage, Tour, Instantané
LANGUES INTERNET DISPONIBLES	Allemand, anglais, arabe, chinois simplifié, coréen, espagnol, français, italien, japonais, néerlandais, polonais, portugais, russe, tchèque, turc
CARACTÉRISTIQUES MÉCANIQUES	
DIMENSIONS	540 mm x 310 mm x 490 mm
POIDS	Produit : 27,5 kg ; emballage : 30,4 kg
BOÎTIER	Construction en acier inoxydable AISI 316L
PARE-SOLEIL	Oui
ESSUIE-GLACE	Oui
TROU FILETÉ	NPT 3/4"
CONNECTEURS	Entrée d'alimentation : 3 broches Réseau : connecteur RJ45 E/S d'alarme : 1/1 (contrôle du nettoyeur) Réinitialisation du matériel : 1

CARACTÉRISTIQUES ÉLECTRIQUES	
SOURCE D'ALIMENTATION	24 V ca, 120 W min
CONSUMMATION ÉLECTRIQUE	24 V ca, 5A, 50/60 Hz
CARACTÉRISTIQUES ENVIRONNEMENTALES	
ATEX	II 2 G Ex d IIC T6 Gb Ta -40 °C à 60 °C II 2 D Ex tb IIIC T85 °C Db Ta -40 °C à 60 °C
IECEX	Ex d IIC T6 Gb Ta -40 °C à 60 °C Ex tb IIIC T85 °C Db Ta -40 °C à 60 °C
LISTÉ UL POUR LES USA	Classe I, Zone 1, AEx d IIC T6 Zone 2, AEx tb IIIC T85 °C Classe I, Div. 2, Groupes A, B, C, D Classe II, Div. 2, Groupes F et G
LISTÉ UL POUR LE CANADA	Classe I, Zone 1, Ex d IIC T6 Gb Classe II, Groupes E, F et G Classe I, Div. 2, Groupes A, B, C, D Classe II, Div. 2, Groupes F et G
TEMPÉRATURE D'UTILISATION	De -40 °C à 60 °C (-40 °F à 140 °F), Démarrage à froid -40 °C (-40 °F)
HUMIDITÉ RELATIVE	10 à 95%, sans condensation
INDICE DE PROTECTION	IP66 (EN60529)
CARACTÉRISTIQUES IP	
COMPRESSION VIDÉO	H.265 / H.264 / MJPEG
STREAMING VIDÉO	Flux principal: 1080p jusqu'à 60/50 images/s ; 1,3M/720p jusqu'à 30/25 images/s Flux secondaire: 1080p/1,3M/720p jusqu'à 30/25 images/s Flux tertiaire: D1/CIF jusqu'à 30/25 images/s
RÉSOLUTION VIDÉO	Jusqu'à 1080p (1920x1080p)
INTERFACE	RJ-45, Ethernet 10/100 Mb/s
PROTOCOLES PRIS EN CHARGE**	IPv4/v6, TCP/IP, UDP, RTP, RTSP, HTTP, HTTPS, SSL, ICMP, FTP, SMTP, DHCP, PPPoE, UPnP, IGMP, SNMP, Bonjour, DNS, DDNS, IEEE 802.1x, QoS, NTP, IP Filter, ONVIF, RS485, Pelco P, Pelco D
SÉCURITÉ	Niveaux d'accès d'utilisateurs multiples avec stratégie de mots de passe avancée, filtrage IP, IEEE 802.1x, méthode d'authentification rigoureuse pour l'autorisation d'accès, HTTPS, TLS1.2 uniquement, algorithme à fort cryptage AES-256, SSH/Telnet coupé et FTP désactivé pour réduire la surface d'attaque, compatible PCI-DSS, puce de cybersécurité intégrée au hardware
NOMBRE MAXIMUM D'UTILISATEURS	20 utilisateurs
NAVIGATEURS INTERNET PRIS EN CHARGE	Internet Explorer® (11.0+), Firefox, Chrome
SYSTÈMES D'EXPLOITATION PRIS EN CHARGE	Windows® 7, 32 bits/ 64 bits
COMMUNICATION	ONVIF Profil S et Q
RÉGLEMENTATION	
ATEX	EN60079-0 ; EN60079-1 ; EN60079-31
IECEX	IEC 60079-0 ; IEC 60079-1 ; IEC 60079-31
UL	UL 60079-0 & C22.2 NO. 60950-0:11 ; UL 60079-1 & C22.2 NO. 60950-1:11 ; UL 60079-31 & C22.2 NO. 60950-31:12
ÉMISSIONS	EN55032 ; ANSI C63.4-2014, ICE 003 Rev6, AS/NZ CISPR 32:2013
IMMUNITÉ	EN50130-4
SÉCURITÉ	UE : EN60950-1 ; EN60950-22 UL 60950-1 ; UL 60950-22 IEC60950-1 ; IEC60950-22
ROHS	EN50581

* ADPRO® IntrusionTrace™ et ADPRO LoiterTrace™ sont des produits d'analyse de contenus vidéo Xtralis®. L'achat d'une licence complémentaire est requis. Voir <http://www.xtralis.com/analytics> pour de plus amples informations.

** Un développement peut être nécessaire dans des cas d'utilisation spécifiques pour prendre en charge ces protocoles à mesure qu'ils évoluent et gagnent en maturité.

Gamme equip® : Caméras PTZ IP anti-explosion

ACCESSOIRES RECOMMANDÉS

INTÉGRATION DE SYSTÈME		ACCESSOIRES	
Prise en charge ONVIF et API ouverte pour intégration logicielle. Se reporter à www.onvif.org pour les spécifications ONVIF et le site Web d'Honeywell Open Technology Alliance (http://www.security.honeywell.com/hota/) pour en savoir plus sur nos solutions ouvertes et intégrées.		HEPWS	 Kit système de nettoyeur, avec électrovalve certifiée ATEX, alimentation jusqu'à 20 m, 24 V ca/cc
		HEPZA04	 Câble armé de 4 m avec presse-étoupe, ATEX/IECEX
		HEPZA10	 Câble armé de 10 m avec presse-étoupe, ATEX/IECEX
INTÉGRATION DE DISPOSITIF HONEYWELL		HEPZT04	 Kit câble de 4 m avec presse-étoupe de conduit 3/4", UL
FAMILLE NVR MAXPRO®	Enregistreurs vidéo réseau - entrée de gamme à professionnel (version 4.50 et ultérieure)	HEPZT10	 Kit câble de 10 m avec presse-étoupe de conduit 3/4", UL
FAMILLE VMS MAXPRO®	VMS vidéo réseau - entrée de gamme à professionnel (version R450 et ultérieure)	HEPZWM	 Support de montage mural en acier inoxydable AISI 316L
DVM	DVM R600.1 SP1	HEPZPMA	 Module adaptateur sur poteau en acier inoxydable AISI 316L
HUS	HUS 5.1	HEPZCMA	 Module adaptateur d'angle en acier inoxydable AISI 316L
		HEPZPRM	 Support de montage au plafond ou sur parapet en acier inoxydable AISI 316L

COMMANDE

HEPZ302W0	Dôme PTZ IP résistant aux explosions, ATEX/IECEX/UL, CMOS 1/2,8", résolution 1080p, zoom 30x, WDR, 4,5-MFZ 135 mm, H.265/H.264, avec essuie-glace, IP66, 24 V ca, -40 °C à 60 °C
-----------	--

Pour plus d'informations:

www.honeywell.com/security/fr
Email: security.france@honeywell.com

Honeywell Security and Fire

7 Rue Georges Besse
Immeuble Lavoisier
CS92182
92160 Antony
France
Tel: +33 (0) 1 40 96 20 50
www.honeywell.com

ADPRO, IntrusionTrace, LoiterTrace et Xtralis sont des marques de Xtralis Inc. ONVIF et le logo ONVIF sont des marques d'ONVIF Inc. Honeywell se réserve le droit de modifier sans préavis la conception ou les spécifications de ses produits.

HSFV-HEPZ302W0-01-FR(0917)DS-E
Septembre 2017
© 2017 Honeywell International Inc.

Honeywell