

Soportes y accesorios para cámaras PTZ a prueba de explosiones de la serie equiP

HEPZWM/HEPZPMA/HEPZCMA/HEPZPRM/
HEPZA04/HEPZA10/HEPZT04/
HEPZT10/HEPWS

Puede instalar las nuevas cámaras HEPZ302W0 PTZ a prueba de explosiones de la serie equiP de Honeywell prácticamente en cualquier lugar gracias a nuestra nueva gama de accesorios de montaje en pared, techo, poste y parapeto, entre otros accesorios, como el sistema de lavado de 10 litros para limpiar la ventana del objetivo, cables blindados y terminaciones de cable que se adaptan a todo tipo de entornos corrosivos, húmedos, polvorientos o peligrosos.

Cada accesorio está diseñado para instalarse de forma rápida y sencilla, y está construido en acero inoxidable electropolido de grado AISI 316L para ofrecer la máxima protección y resistencia a la corrosión.

- El **soporte de montaje en pared HEPZWM** se puede instalar en cualquier pared interior o exterior, y es compatible con el adaptador de montaje en poste HEPZPMA y el adaptador de montaje en esquina HEPZCMA.
- El **adaptador para montaje en poste HEPZPMA** se puede utilizar en postes con un diámetro comprendido entre 110 mm y 150 mm (4,3 y 5,9 pulgadas). Se puede utilizar solo o con el soporte de montaje en pared HEPZWM.
- El **adaptador para montaje en esquina HEPZCMA** permite instalar cámaras de forma segura en cualquier esquina exterior. Se puede utilizar solo o con el soporte de montaje en pared HEPZWM.
- El **soporte de montaje en parapeto o techo HEPZPRM** permite instalar cámaras de forma segura en una amplia variedad de superficies planas y horizontales, lo que ofrece mayor flexibilidad en la configuración de videovigilancia.
- El **sistema de lavado HEPWS** mantiene la ventana del objetivo de la cámara limpia gracias a la pulverización de agua a intervalos regulares o de forma manual con un mando a distancia.
- El **cable blindado HEPZA04/HEPZA10** con prensaestopa de barrera evita que el cable y las conexiones de los cables se manipulen y los protege en entornos húmedos (certificados por ATEX/IECEX).
- La **terminación de cable HEPZT04/HEPZT10** con prensaestopa de conducto evita que el cable y las conexiones de los cables se manipulen y los protege en entornos húmedos (certificados por UL).



HEPWS



HEPZPMA



HEPZWM



HEPZPRM



HEPZCMA



HEPZA04/HEPZA10



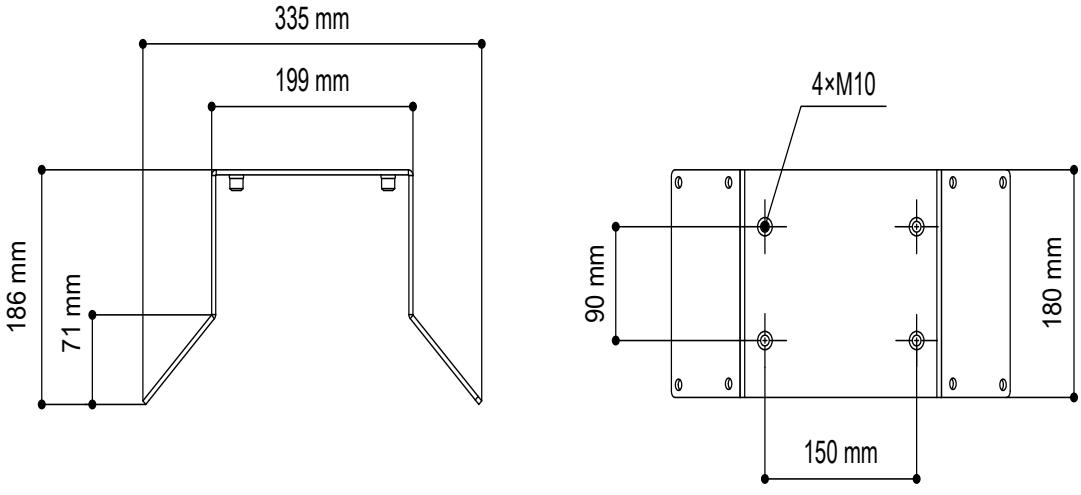
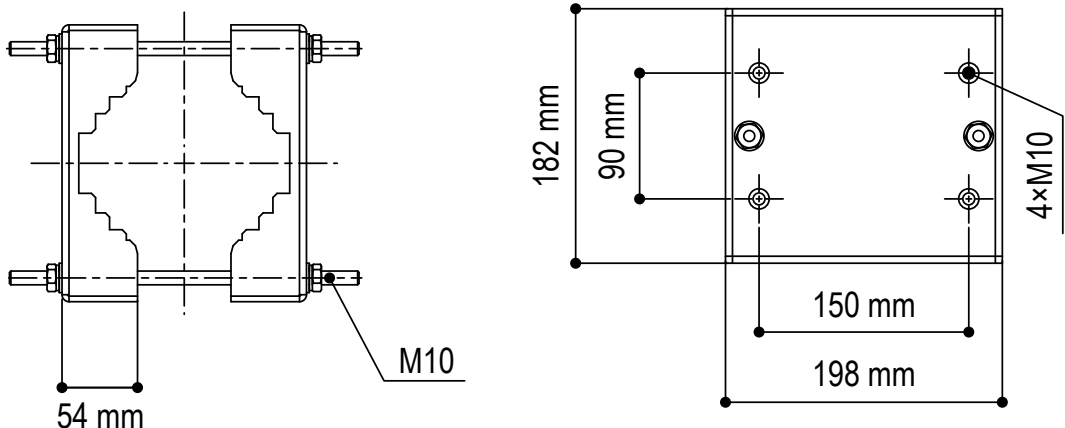
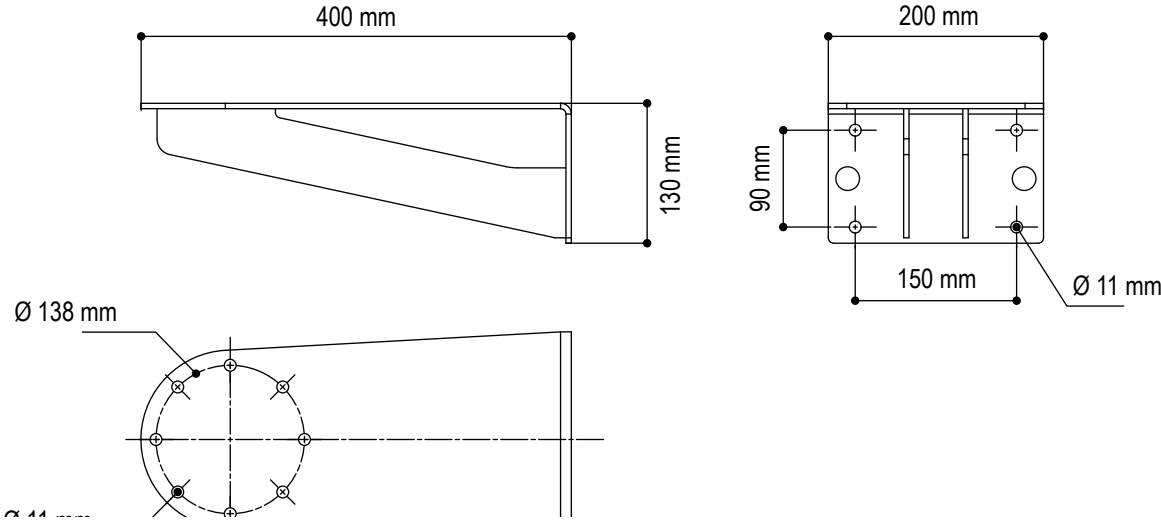
HEPZT04/HEPZT10

CARACTERÍSTICAS Y VENTAJAS

- Instalación rápida y sencilla
- Estructura en acero inoxidable AISI 316L
- Aptos para uso en interior o exterior
- Admiten cargas comprendidas entre 40 y 50 kg
- Resistentes a la corrosión
- Diseño simple y modular

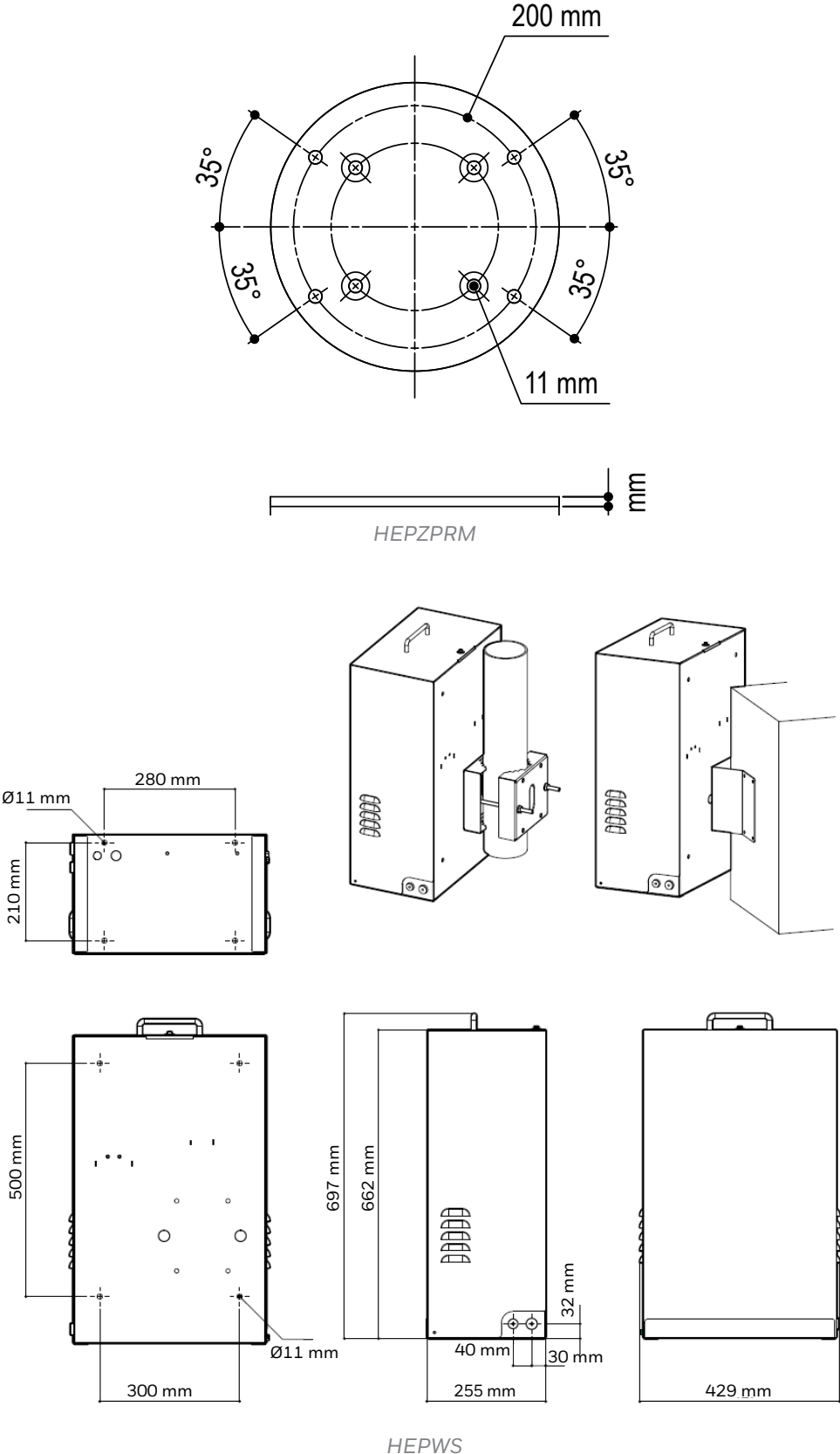
Accesorios de montaje de la serie equlP

DIMENSIONES



Accesorios de montaje de la serie equiP

DIMENSIONES



Accesorios de montaje de la serie equiP

ESPECIFICACIONES

MODELO	CAPACIDAD DE CARGA	PESO DE LA UNIDAD	DIMENSIONES	COMENTARIOS
HEPZWM	40 kg	5,4 kg	400 × 130 mm	Compatible con HEPZPMA y HEPZCMA
HEPZPMA	50 kg	4,1 kg	198 × 182 mm	Compatible con HEPZWM
HEPZCMA	50 kg	3,7 kg	335 × 186 mm	Compatible con HEPZWM
HEPZPRM	40 kg	2,8 kg	Ø 238 mm	N/D
HEPWS	N/D	18 kg	429 × 662 × 255 mm	Unidad dispensadora de hasta 20 metros (66 pies), entrada de 24 V CA/V CC, consumo máximo de 5 W
HEPZA04	N/D	1,9 kg	500 × 500 × 200 mm	N/D
HEPZA10	N/D	5,0 kg	500 × 500 × 200 mm	N/D
HEPZT04	N/D	1,5 kg	330 × 277 × 50 mm	N/D
HEPZT10	N/D	2,9 kg	330 × 277 × 50 mm	N/D

PEDIDOS

MODELO	DESCRIPCIÓN
HEPZWM	Soporte de montaje en pared, acero inoxidable AISI 316L
HEPZPMA	Adaptador de montaje en poste, acero inoxidable AISI 316L
HEPZCMA	Adaptador de montaje en esquina, acero inoxidable AISI 316L
HEPZPRM	Adaptador de montaje en parapeto o techo, acero inoxidable AISI 316L
HEPWS	Kit de sistema de lavado, con electroválvula certificada por ATEX, unidad dispensadora de hasta 20 metros (66 pies), 24 V CA/V CC
HEPZA04	Cable blindado de cuatro metros con prensaestopa de barrera; ATEX/IECEX
HEPZA10	Cable blindado de 10 metros con prensaestopa de barrera; ATEX/IECEX
HEPZT04	Terminación de cable de cuatro metros con prensaestopa de conducto de 3/4 pulg.; UL
HEPZT10	Terminación de cable de 10 metros con prensaestopa de conducto de 3/4 pulg.; UL

Más información

www.honeywell.com/security/es

Honeywell Security and Fire

Avenida de Italia, nº7, 2ª planta
C.T. Coslada
28821 - Coslada (Madrid)
España
Tel: +34 902 667 800
www.honeywell.com

NOTA: Honeywell se reserva el derecho de realizar cambios en el diseño o en las especificaciones de los productos sin previo aviso.

HSFV-HEPZMTAC-01-ES(1117)DS-E
Noviembre 2017
© 2017 Honeywell International Inc.

Honeywell