

HMBL8GR1

Cámara bullet IP antivandálica, con IR, multisensor, función de día/noche real, 8 MP



HD
ONVIF® | S G Q

CARACTERÍSTICAS OPERATIVAS		
ESTÁNDAR DE VÍDEO	PAL	
SISTEMA DE ESCANEADO	Progresivo	
SENSOR DE IMAGEN	Cuatro CMOS progresivos de 2 megapíxeles y 1/2,8 pulg.	
NÚMERO DE PÍXELES (HORIZONTAL x VERTICAL)	4096 x 1800	
ILUMINACIÓN MÍNIMA	0,008 lux (color) a F2,1, 0 lux (blanco y negro) (con LED infrarrojos encendidos) a F2,1	
RELACIÓN SEÑAL/RUIDO	≥ 50 dB	
VELOCIDAD DEL OBTURADOR ELECTRÓNICO	Auto, manual, 1/3-1/100 000 s	
DISTANCIA DE INFRARROJOS	Hasta 30 m, según la reflectancia de la escena	
NÚMERO DE LED INFRARROJOS	8	
DÍA/NOCHE	Automático (ICR); color; blanco y negro	
COMPENSACIÓN DE CONTRALUZ	BLC/HLC/DWDR	
BALANCE DE BLANCOS	Automático, natural, farola, exterior, manual	
CONTROL DE GANANCIA	Automático/manual	
REDUCCIÓN DE RUIDO	3DNR	
ZONAS PRIVADAS	Hasta 4 zonas configurables	
OBJETIVO	Cuatro objetivos fijos de 3,0 mm/M12	
ÁNGULO DE VISIÓN	Horizontal: 180°; vertical: 80°	
AUDIO/BIDIRECCIONAL	Entrada/salida de línea	
ENTRADA/SALIDA DE ALARMA	2/2	
ETHERNET	RJ-45 (100/1000Base-T)	
TIEMPO DE ARRANQUE*	60 segundos	
ESPECIFICACIONES DE IP		
COMPRESIÓN DE VÍDEO	H.265/H.264/MJPEG; control de velocidad de bits (CBR y VBR)	
RESOLUCIÓN	4096 x 1800, 3840 x 1680, 2880 x 1264, 1024 x 452, 1920 x 832, 1280 x 560	
VELOCIDAD DE FOTOGRAFÍAS	STREAM PRINCIPAL	4096 x 1800, 3840 x 1680, 2880 x 1264 a 1-25 fps
	STREAM SECUNDARIO	1024 x 452 hasta 25/30 fps
	TERCER STREAM	1920 x 832, 1280 x 560 hasta 25/30 fps
COMPRESIÓN DE VÍDEO	G.711a/G.711Mu/AAC/G.726	
SECUENCIA DE VÍDEO	Dúplex completa y simplex	
NAVEGADORES WEB COMPATIBLES	Internet Explorer® (11.0+), Firefox, Chrome	
SISTEMA OPERATIVO COMPATIBLE	Windows® 7 32 bits/64 bits	
COMPATIBILIDAD	Perfil S, G y Q de ONVIF	
IDIOMAS	Inglés, árabe, checo, holandés, francés, alemán, italiano, japonés, coreano, polaco, portugués, ruso, chino simplificado, español y turco	
PROTOCOLOS COMPATIBLES**	IPv4/v6, TCP/IP, UDP, RTP, RTSP, RTCP, HTTP, HTTPS, SSL, ICMP, FTP, SMTP, DHCP, PPPoE, UPnP, IGMP, SNMP v2c/v3, Bonjour, DNS, DDNS, IEEE 802.1x, QoS, NTP, Filtro IP, Multidifusión, ONVIF	
SEGURIDAD	Protección de cuenta de usuario y contraseña por HTTPS, Filtro IP, IEEE 802.1x, autenticación Digest, registro de acceso de usuarios, TLS1.2, AES-256, SSH/Telnet cerrado, FTP deshabilitada, cumplimiento con PCI-DSS, conjunto de chips de hardware para clave privada	
NÚMERO MÁXIMO DE USUARIOS CON ACCESO	20 usuarios	

ESPECIFICACIONES DE IP (CONTINUACIÓN)	
EVENTO	No hay tarjeta SD, error en tarjeta SD, advertencia de capacidad baja de la tarjeta SD, desconexión de red, conflicto de dirección IP, acceso ilegal, detección de rostros, detección de audio, manipulación de vídeo, detección de movimiento
NOTIFICACIÓN DE EVENTOS	Grabación (tarjeta SD y FTP), salida de relé, correo electrónico, instantánea
ANÁLISIS DE VÍDEOS	Análisis integrado: detección de rostros, detección de audio, manipulación de vídeo, detección de movimiento
MICROSD	Tarjeta microSDHC de hasta 128 GB, clase 10 (no incluida)
FUNCIÓN DE LA TARJETA MICROSD	<ul style="list-style-type: none"> Grabación desencadenada por eventos Grabación continua y programada Grabación automática cuando falla la red
ESPECIFICACIONES ELÉCTRICAS	
FUENTE DE ALIMENTACIÓN	PoE+ (802.3at) de clase 4, 24 V CA
FRECUENCIA DE VCA	50/60 Hz
CONSUMO DE ENERGÍA	25 W máx. (con LED infrarrojos encendidos)
ESPECIFICACIONES MECÁNICAS	
DIMENSIONES	298,0 mm x 171,0 mm x 120,0 mm
PESO DEL PRODUCTO	2,9 kg
PESO DEL PAQUETE	3,7 kg
DISTANCIA DE INSTALACIÓN ÓPTIMA	> 5,0 metros, en función del ángulo de instalación y del tamaño del objeto
COMPOSICIÓN	Carcasa de aluminio fundido lacada
COLOR DE LA ESTRUCTURA	RAL 9003 (blanco)
ESPECIFICACIONES AMBIENTALES	
TEMPERATURA DE FUNCIONAMIENTO	De -40 °C a 60 °C
HUMEDAD RELATIVA	Menos del 95% (sin condensación)
PROTECCIÓN CONTRA LA ENTRADA DE AGUA Y POLVO	IP67
RESISTENCIA A LOS IMPACTOS	IK10
ESPECIFICACIONES LEGALES	
EMISIONES	EN55032, ANSI C63.4-2014, ICE 003 rev6, AS/NZ CISPR 32:2013
INMUNIDAD	EN50130-4
SEGURIDAD	Unión Europea: EN60950-1, EN60950-2
ROHS	EN50581
INTEGRACIÓN DE DISPOSITIVOS DE HONEYWELL	
FAMILIA MAXPRO® DE GRABADORES DE VÍDEO EN RED	Grabadores de vídeo en red del nivel básico al empresarial (versión 4.50 y superiores)
FAMILIA MAXPRO® DE SISTEMAS DE GESTIÓN DE VÍDEO	Sistemas de gestión de vídeo en red del nivel básico al nivel empresarial (versión R450 y superiores)
DVM	DVM R600.1 SP1
HUS	HUS 5.1

* El tiempo de arranque al iniciar la cámara por primera vez o después de actualizar el firmware de la cámara es de 3 a 4 minutos.

** En algunos casos de usuarios concretos, es posible que sea necesario realizar algún desarrollo para que siga siendo compatible con estos protocolos a medida que cambian con el tiempo.

Cámara bullet IP antivandálica, con IR, multisensor, día/noche real, 8 MP

ACCESORIOS RECOMENDADOS

INTEGRACIÓN DEL SISTEMA

Compatibilidad con ONVIF y API abierta para la integración de software. Consulte www.onvif.org para obtener información sobre las especificaciones de ONVIF y el sitio web de Honeywell Open Technology Alliance (<http://www.security.honeywell.com/hota/>) para obtener más información sobre nuestras soluciones abiertas e integradas.



CARCASAS Y SOPORTES

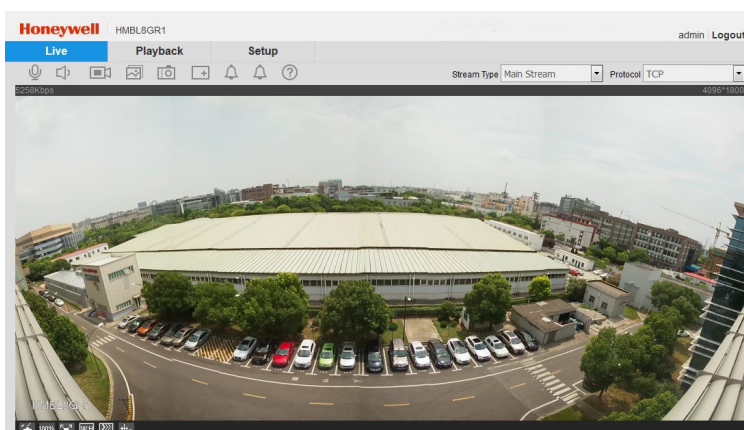
HDZCMA		Adaptador de montaje en esquina para soporte de pared
HDZPMA		Adaptador de montaje en poste para soporte de pared
HDZJB		Caja de conexiones

PEDIDOS

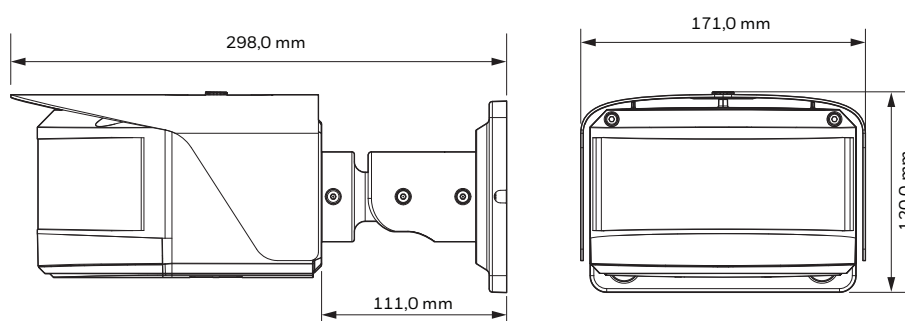
HMBL8GR1

Cámara bullet IP antivandálica con IR, multisensor, alta definición superior, función de día/noche real, cuatro CMOS de 1/2,8 pulg., 8 MP, cuatro objetivos fijos de 3,0 mm/M12, PoE+, H.265

INTERFAZ DE USUARIO



DIMENSIONES



Más información

www.honeywell.com/security/es

Honeywell Security and Fire

Avenida de Italia, nº7, 2ª planta
C.T. Coslada
28821 - Coslada (Madrid)
España
Tel: +34 902 667 800
www.honeywell.com

ONVIF y el logotipo de ONVIF son marcas registradas de ONVIF Inc. Honeywell se reserva el derecho de realizar cambios en el diseño o en las especificaciones de los productos sin previo aviso.

HSFV-HMBL8GR1-01-ES(1117)DS-E
Noviembre 2017
© 2017 Honeywell International Inc.

Honeywell