

4 MP HQA WDR IR eyeballcamera

HD30HD4

Maak uw analoge beveiligingssysteem krachtiger met Honeywell's HQA-technologie voor High Definition 4 MP-beelden via uw bestaande coax-infrastructuur. De 4 MP HQA-productlijn uit onze Performance-serie omvat een ruim assortiment hoogwaardige infraroodcamera's die even eenvoudig te installeren als te gebruiken zijn.

Onovertroffen beeldkwaliteit

- Full HD 4 MP-beelden van 12,5/15 fps (25/30 fps @ 1080p) met een 1/3-inch 4,1 MP sensor
- Transmissie over lange afstanden via coaxkabel met laag signaalverlies en latentie – maximaal 500 m met RG-59
- True Day/Night zorgt overdag voor beelden met levendige kleuren en 's nachts voor heldere zwart/wit-beelden met ICR-technologie
- Uitstekende prestaties bij weinig licht met 2D/3D-ruisonderdrukking

Flexibele bewakingsoplossing

- 3,6 mm vaste lens
- Infrarood LEDs geven max. 50 m verlichting in zwak verlichte of nachtscènes (afhankelijk van de omgevingsreflectie)
- Slimme IR-technologie biedt gelijkmatige distributie van IR
- Waterdichte IP66-geclassificeerde camerabehuizing
- Bedrijfstemperatuur -30 °C tot 60 °C
- Plug-and-play compatibel met Honeywell HRHT 4/8/16-kanaals hybride 4 MP HQA DVR's

Eenvoudige installatie en zeer gebruiksvriendelijk

- 12 VDC-voeding
- Gebruik bestaande BNC-kabels – opnieuw bekabelen overbodig
- Compatibel met Honeywell HQA-WK2 wandbeugel
- Configuratie op afstand via webclient of vanaf de DVR



HD30HD4

Deze degelijke en zeer uitgebreide camera's zijn ideaal voor een brede reeks bewakingstoepassingen en bieden een uitstekende beeldkwaliteit voor een betaalbare prijs.

KENMERKEN

- Prestaties bij weinig licht tot 0,01 lux (kleur) of 0 lux met IR LEDs aan
- Ondersteuning voor 120 dB WDR
- Paal- en hoekmontageopties beschikbaar
- HQA/CVBS video-uitgang

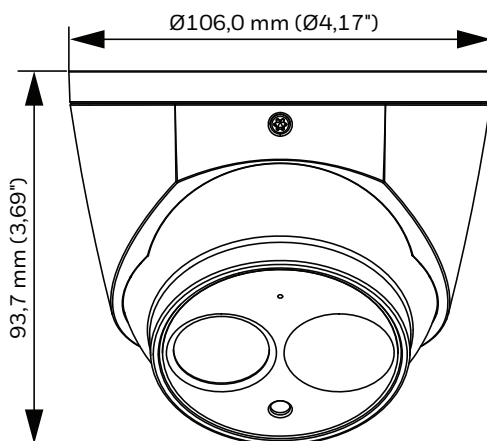
4 MP HQA WDR IR eyeballcamera

HD30HD4

SPECIFICATIES

OPERATIONELE	
VIDEOSTANDAARD	NTSC/PAL
SCANSYSTEEM	Progressieve scan
BEELDSENSOR	1/3-inch 4,1 MP CMOS
AANTAL PIXELS (H X V)	2688 (H) x 1520 (V)
ELEKTRONISCHE SLUITERTIJD	NTSC: 1/3 – 1/100 000 s; PAL: 1/4 – 1/100 000 s
MINIMUM VERLICHTING	0,01 lux@ F1.5 (kleuren), 0 lux (zwart/wit met IR LEDs aan)
S/N-VERHOUDING	65 dB of meer
RESOLUTIE	4 MP(2560 x 1440)
BEELDSNELHEID	12,5/15 fps bij 4 MP; 25/30 fps bij 1080p, 720p
VIDEO-UITGANG	1-kanaals BNC high definition video-uitgang; 1-kanaals BNC CVBS video-uitgang
IR LED'	1 krachtige LED
IR-AFSTAND	Tot 50 m, afhankelijk van omgevingsreflectie
DAG/NACHT	Automatisch (ICR)/Kleur/ZW
RUISONDERDRUKKING	2D/3D
LENS	3,6 mm vast
HORIZONTALE BEELDHOEK	79°
ELEKTRISCH	
VOEDING	12 VDC ±25%
STROOMVERBRUIK	5,3 W max. (IR LEDs aan)
MECHANISCH	
AFMETINGEN	Ø106,0 x 93,7 mm (Ø4,2 x 10,92 inch)
GEWICHT	0,47 kg
CONSTRUCTIE	Behuizing van gegoten aluminium
KLEUR	RAL 9003 (wit)

OMGEVING	
BEDRIJFSTEMPERATUUR	-30 °C tot 60 °C *Opstart moet worden uitgevoerd boven -30 °C
OPSLAGTEMPERATUUR	-30 °C tot 60 °C
RELATIEVE VOCHTIGHEID	0-90%, niet-condenserend
BESCHERMING TEGEN BINNENDRINGEND WATER	IP66
WETTELIJK VOORSCHRIFTEN	
EMISSIES	EN 55032:2012+AC:2013
IMMUNITEIT	EN 50130-4:2011, EN 55024:2010
VEILIGHEID	EN 60950-1:2006+A11:2009+A1:2010+A12:2011+A2:2013
RoSH	EN 50581:2012
SYSTEEMCOMPATIBILITEIT	
HRHT	Hybride 4 MP HQA DVR's
MONTAGE-OPTIES	
BEUGEL VOOR WANDMONTAGE	HQA-WK2
AANSLUITDOOS	HQA-BB3
BEUGEL VOOR PAALMONTAGE (VEREIST HQA-WK2)	HQA-PM2
BEUGEL VOOR HOEKMONTAGE (VEREIST HQA-BB3)	HB34S2-CM



BESTELLEN

HD30HD4	4 MP HQA WDR IR eyeballcamera, 1/3-inch CMOS, 4 MP, 3,6 mm vaste lens, 1 krachtige IR LEDs, 12 VDC
---------	--

Voor meer informatie

www.honeywell.com/security/nl

Honeywell Security and Fire

Ampèrestraat 41
1446 TR, Purmerend
Nederland
Tel: +31 (0)299 410 200
www.honeywell.com

Honeywell behoudt zich het recht voor om zonder voorafgaande kennisgeving wijzigingen aan te brengen in het productontwerp of de specificaties.

HSFV-HQABal-02-NL(O817)-DS-R
© 2017 Honeywell International Inc.

Honeywell
THE POWER OF **CONNECTED**