

Minidomo WDR IR HQA de 4 MP

HD72HD4/HD274HD4

Mejore su sistema de seguridad analógico con las nuevas cámaras con tecnología HQA de Honeywell y obtenga imágenes de alta definición de 4MP utilizando su infraestructura analógica actual. La Serie Performance HQA de 4 MP incluye una amplia gama de cámaras con infrarrojos de alto rendimiento, fáciles de instalar y usar.

Excelente calidad de imagen

- Imagen Full HD de 4 MP y 12,5/15 fps (25/30 fps a 1080p) con sensor de 1/3" y 4,1 MP
- Largas distancias de transmisión sobre cable coaxial con baja atenuación y latencia hasta 500 m utilizando RG-59
- La función día/noche real ofrece imágenes con colores vivos de día y blanco y negro nítidos por la noche con ICR
- Excelente rendimiento con poca luz y reducción de ruido 2D/3D

Solución flexible de vigilancia

- Lente fija de 2,8 mm (HD72HD4) o lente MFZ VF de 2,7-12 mm (HD274HD4)
- Los LED infrarrojos ofrecen hasta 30 m de iluminación en escenas con escasa luz o durante la noche (dependiendo de la reflectancia de la escena)
- La tecnología de infrarrojos inteligente distribuye los infrarrojos de manera homogénea
- Temperatura de funcionamiento de -30°C a 60 °C
- Conexión Plug-and-Play compatible con grabadores DVR HAQ HRHT de la serie Performance de Honeywell de 4,8 o 16 canales

Fácil de instalar y utilizar

- HD72HD4: entrada de corriente de 12 V CC; HD274HD4: entrada de corriente de 12 V CC/24 V CA
- Funciona con el cableado BNC existente, sin necesidad de volver a cablear
- Compatible con el soporte de pared HQA-WK de Honeywell
- Configuración remota mediante el cliente web o desde el grabador DVR



HD72HD4



HD274HD4

Estas cámaras flexibles y con funciones avanzadas son ideales para una gran diversidad de aplicaciones de vigilancia, y ofrecen una excelente calidad de imagen a un precio muy asequible.

CARACTERÍSTICAS

- Rendimiento con poca luz, incluso con 0,01 lux (color) y 0 lux con LEDs infrarrojos encendidos
- Compatible con WDR real a 120 dB
- Opciones de montaje en poste y en esquina
- Salida de vídeo HQA/CVBS

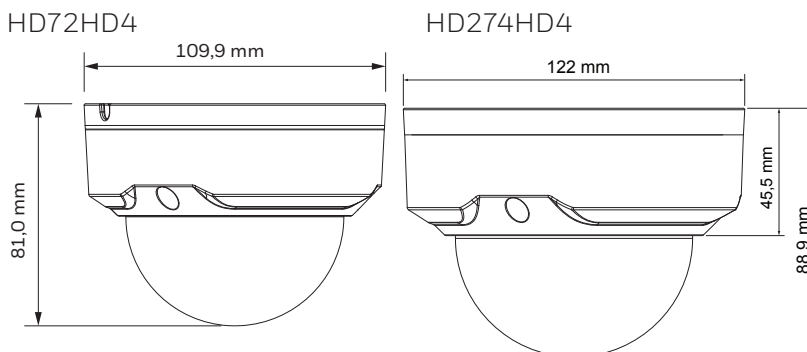
Minidomo WDR IR HQA de 4 MP

HD72HD4/HD274HD4

ESPECIFICACIONES

OPERATIVAS	
ESTÁNDAR DE VÍDEO	PAL
SISTEMA DE ESCANEADO	Progresivo
SENSOR DE IMAGEN	CMOS de 1/3" y 4,1 MP
NÚMERO DE PÍXELES (H×V)	2688 (H) x 1520 (V)
VELOCIDAD DEL OBTURADOR ELECTRÓNICO	NTSC: 1/3-1/100 000 s; PAL: 1/4-1/100 000 s
ILUMINACIÓN MÍNIMA	HD72HD4: 0,01 lux a F1,5 (color) 0 lux (blanco y negro con LEDs infrarrojos encendidos) HD274HD4: 0,01 lux a F1,3 (color) 0 lux (blanco y negro con LEDs infrarrojos encendidos)
RELACIÓN SEÑAL/ RUIDO	65 dB o más
RESOLUCIÓN	4 MP (2560 x 1440)
VELOCIDAD DE FOTOGRAMAS	12,5/15 fps a 4 MP; 25/30 fps a 1080 p, 720 p
SALIDA DE VÍDEO	Salida de vídeo de alta definición BNC de 1 canal; salida de vídeo CVBS BNC de 1 canal
LEDS INFRARROJOS	HD72HD4: 12; HD274HD4: 2
DISTANCIA DE INFRARROJOS	Hasta 30 m, según la reflectancia de la escena
DÍA/NOCHE	Auto (ICR); color; blanco y negro
REDUCCIÓN DE RUIDO	2D/3D
LENTE	HD72HD4: fija de 2,8 mm HD274HD4: MFZ VF de 2,7-12 mm
ÁNGULO DE VISIÓN HORIZONTAL	HD72HD4: 79°; HD274HD4: 98°-26°
ELÉCTRICAS	
ALIMENTACIÓN	HD72HD4: 12 V CC ±25% HD274HD4: 12 V CC ±25%, 24 V CA ±25%
CONSUMO ELÉCTRICO	HD72HD4: 4,4 W máx. (LED infrarrojos encendidos) HD274HD4: 10,1 W máx. (LED infrarrojos encendidos)
MECÁNICAS	
DIMENSIONES	HD72HD4: Φ 109,9 x 81,0 mm HD274HD4: Φ 122,0 x 88,9 mm
PESO	HD72HD4: 0,33 kg HD274HD4: 0,48 kg (1,06 lb)
COMPOSICIÓN	Exterior de aluminio fundido
COLOR	RAL 9003 (blanco)

AMBIENTALES	
TEMPERATURA DE FUNCIONAMIENTO	De -30 °C a 60 °C *El arranque deberá realizarse a una temperatura superior a -30 °C
TEMPERATURA DE ALMACENAMIENTO	De -30°C a 60°C
HUMEDAD RELATIVA	0-90%, sin condensación
PROTECCIÓN CONTRA ENTRADA DE AGUA Y POLVO	IP66
RESISTENCIA A IMPACTOS	IK10
NORMATIVAS	
EMISIONES	EN 55032:2012/AC:2013
INMUNIDAD	EN 50130-4:2011, EN 55024:2010
SEGURIDAD	EN 60950-1:2006/A11:2009/A1:2010/ A12:2011/A2:2013
RoSH	EN 50581:2012
SISTEMAS COMPATIBLES	
HRHT	Grabadores DVR HQA híbridos de 4 MP
SOPORTES	
MONTAJE EN PARED	HQA-WK2
CAJA DE CONEXIONES	HQA-BB2
MONTAJE EN POSTE (PRECISA HQA-BB2)	HQA-PM2
MONTAJE EN ESQUINA (PRECISA HQA-BB2)	HB34S2-CM



PEDIDOS

HD72HD4	Minidomo WDR IR HQA de 4 MP, CMOS de 1/3" y 4 MP, lente fija de 2,8 mm, 12 LEDs infrarrojos, 12 V CC
HD274HD4	Minidomo WDR IR HQA de 4 MP, CMOS de 1/3" y 4 MP, lente MFZ VF de 2,7-12 mm, 2 LEDs infrarrojos de alta potencia, 12 V CC, 24 V CA

Más información

www.honeywell.com/security/es

Honeywell Security and Fire

Avenida de Italia n°7

C.T. Coslada

28821 Coslada

España

Tel: 902 667 800

www.honeywell.com

Honeywell se reserva el derecho de realizar cambios en el diseño o especificaciones del producto sin previo aviso.

HSFV-HQAMinidome-02-ES(O817)-DS-R
© 2017 Honeywell International Inc.

Honeywell
THE POWER OF CONNECTED