

## HDZ302LIW/HDZ302LIK

Domo IP, PTZ, con IR, de exterior

Los domos IP PTZ de la serie HDZ son una magnífica aportación a la gama de productos IP de Honeywell. Estos domos PTZ con WDR, IR y función TDN, de alta definición, ofrecen imágenes de gran nitidez con hasta 2 millones de píxeles efectivos. Además, esta serie cuenta con modelos con zoom óptico de 30x para aplicaciones para interior o exterior que requieran una vigilancia continua de interior y de exterior.

### Calidad de imagen superior

- Resolución de imagen Full HD 1080p, 25/30 fps con sensor de 1/1,9" de 2 MP.
- El WDR real de hasta 120 dB asegura imágenes sin reflejos.
- La función día/noche real ofrece imágenes con colores vivos de día y gran nitidez en el blanco y negro de noche con ICR.
- Excelente rendimiento en entornos de baja luz gracias a la reducción de ruido 3D, lo que ahorra espacio de almacenamiento y ancho de banda y al códec H.264 de gran eficiencia.

### Solución flexible de vigilancia

- Zoom óptico de 30x y lente de 6,0-180mm, F1.6-F4.8 con rotación continua de 360° para disponer de flexibilidad y poder ver con claridad el área objetivo con la anchura y la profundidad deseadas.
- Códec H.264 y MJPEG, admite 3 flujos de vídeo.
- Los LED de IR ofrecen hasta 150 m HDZ302LIW, o 200 m HDZ302LIK, de iluminación en función de la reflectancia de la escena.
- La tecnología de IR inteligente ofrece una distribución homogénea de los IR.
- Carcasa estanca (IP67) y grado de protección contra actos vandálicos IK10 (IK10 solo para el modelo HDZ302LIK).
- Temperatura de funcionamiento de -40 °C a 70 °C.
- Cumple el estándar ONVIF Perfil S.
- Las prestaciones de seguridad incluyen certificados individuales firmados y cifrado de datos.
- Las cámaras se pueden utilizar para actualizar instalaciones con DVR/NVR existentes sin necesidad de almacenamiento adicional.



HDZ302LIK



HDZ302LIW



### Fácil de instalar y utilizar

- Alimentación PoE incorporada elimina la necesidad de una fuente de alimentación independiente y el cableado correspondiente; entrada de 24 VCA para cuando no se dispone de PoE.
- Configuración remota, ajustes del zoom motorizado y enfoque automático mediante el cliente web o desde el NVR.

### Almacenamiento de vídeo en la cámara

- Admite tarjetas microSDHC (Clase 10) de hasta 128 GB para almacenamiento local de vídeo en caso de interrupción de la red. Tarjeta no incluida.

## CARACTERÍSTICAS

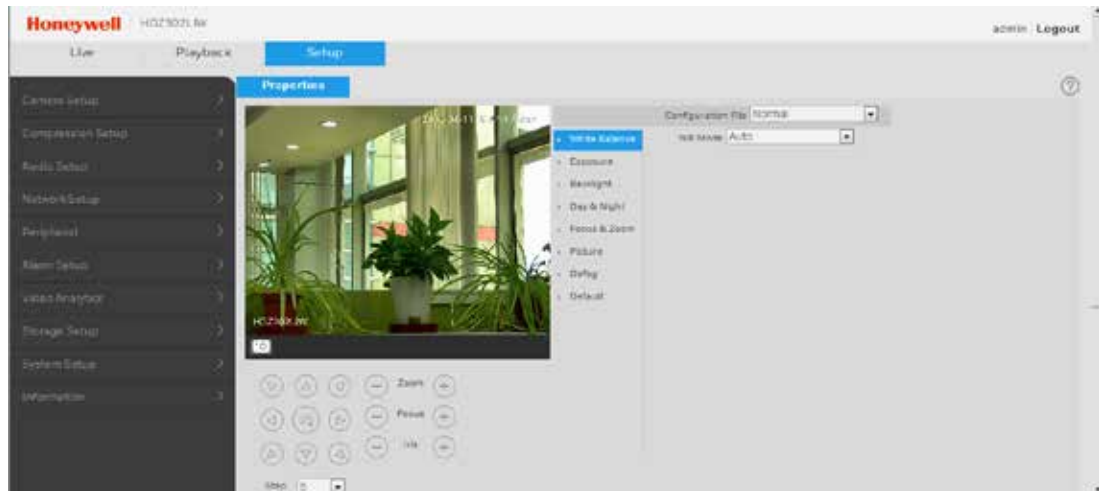
La combinación de la más reciente tecnología digital y el procesamiento avanzado de vídeo hace que el domo HDZ sea perfecto para vigilancia a gran escala en ciudades, carreteras, aeropuertos, instalaciones gubernamentales, colegios y universidades, entornos industriales y donde se requiera una vigilancia minuciosa.

- Distancia de IR, dependiendo de la reflectancia de la escena:
  - HDZ302LIW: hasta 150 m
  - HDZ302LIK: hasta 200 m
- Excelente rendimiento en escenas con muy baja iluminación.
- Zoom óptico de 30x y lente de 6,0-180mm, F1.6-F4.8.
- CMOS de escaneado progresivo de 1/1,9".
- Múltiples formatos de compresión seleccionables (H.264/MJPEG).
- Excelente rendimiento con luz baja con hasta 0 lux B/N (con los LED IR activados).
- Hasta 3 flujos de vídeo.
- Hasta 25/30 fps a 1080p. Hasta 50/60 fps a 720p.
- WDR: 120 dB.
- Seguimiento automático.
- Carcasa con grado de protección contra la entrada de agua IP67 y resistente a actos vandálicos IK10 (sólo IK10 en HDZ302LIK).
- Estabilizador electrónico de imagen (EIS).
- Almacenamiento de vídeo en la cámara: tarjeta micro SD hasta 128 GB (no incluida).
- Cumple el estándar ONVIF Perfil S.
- Limpia objetivo (solamente el modelo HDZ302LIW).

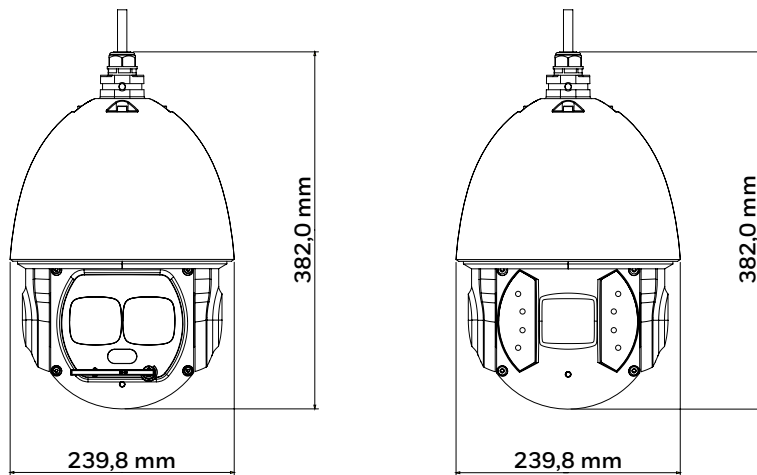
# HDZ302LIW/HDZ302LIK

Domo IP, PTZ, con IR, de exterior

La cámara puede configurarse para detectar y responder automáticamente a eventos como movimiento en la escena, entradas de alarma, fallos de la red y/o manipulación de la cámara. Las respuestas automatizadas incluyen: envío de notificación por correo electrónico, FTP y/o HTTP, envío de una imagen del evento por correo electrónico y/o FTP y grabación de vídeo del evento en una tarjeta microSDHC configurada. La configuración se puede hacer mediante un cliente web o desde un NVR.



## DIMENSIONES



# HDZ302LIW/HDZ302LIK

Domo IP, PTZ, con IR, de exterior

## ESPECIFICACIONES

	HDZ302LIW	HDZ302LIK
<b>CÁMARA</b>		
SENSOR DE IMAGEN	1/1,9" CMOS progresivo de Sony	
ZOOM ÓPTICO	30x	
ZOOM DIGITAL	16x	
NÚMERO DE PÍXELES (H×V)	1920 x 1080 (1080p)	
OBTURADOR WDR	120 dB	
RELACIÓN SEÑAL-RUIDO	> 50 dB (AGC apagado)	
ILUMINACIÓN MÍNIMA	0,005 lux (color)/0,0005 lux (B/N) a F1.6; 0 lux con IR activados	
CONTROL DE LUZ DE IR	On (prioridad del zoom/manual)/ Off	
DISTANCIA DE IR	Hasta 150 m	Hasta 200 m
DISTANCIA FOCAL	6 mm – 180 mm	
APERTURA MÁX.	F1.6 – F4.8	
MODO DE ENFOQUE	Manual/Auto/Semiauto	
ÁNGULO DE VISIÓN	H: 61,2° – 2,32°	
BALANCE DE BLANCOS	Auto/Interiores/Exteriores/ATW/Manual	
AGC (CONTROL DE GANANCIA)	Auto (Ajustes de límite máx. de ganancia de Auto)/Manual	
CONTROL DE IRIS	Auto/Manual	
OBTURADOR ELECTRÓNICO	1/1 a 1/30.000 s	
COMPENSACIÓN DE CONTRALUCES	BLC/HLC/WDR	
ESTABILIZACIÓN ELECTRÓNICA DE IMAGEN	On/off	
CALEFACTOR	On/off	
DÍA/NOCHE	Auto (ICR)/Color/BN	
<b>RECORRIDO PANORÁMICO</b>		
DESPLAZAMIENTO HORIZONTAL	360° sin fin	
DESPLAZAMIENTO VERTICAL	-10° a 90°, vuelta automática de 180°	
VELOCIDAD DE VISTA HORIZONTAL MANUAL	Hasta 200°/s	
VELOCIDAD DE VISTA VERTICAL MANUAL	Hasta 120°/s	
POSICIONES PREDEFINIDAS	250	
PRECISIÓN DE LA POSICIÓN PREDEFINIDA	0,225°	
MÁXIMA VELOCIDAD DE POSICIONAMIENTO	Horizontal: hasta 300°/s; Vertical: hasta 200°/s	
RECORRIDOS PREDEFINIDOS	8	
PANORÁMICA/ESCANEO AUTO	1 / 1	
PATRÓN	5	
MÁSCARAS DE PRIVACIDAD	24	
REANUDACIÓN AUTOMÁTICA DESPUÉS DE FALLO DE ALIMENTACIÓN	Sí	
DETECCIÓN DE MOVIMIENTO	On/off	
GIRO DE IMAGEN	Giro vertical de la imagen	
ENTRADA/SALIDA DE SONIDO	1 / 1	
ENTRADA/SALIDA DE ALARMA	7 / 2	
SEGUIMIENTO AUTOMÁTICO	Auto/Manual	
EVENTO	Detección de movimiento, manipulación de vídeo, detección de audio, sin tarjeta SD, error en la tarjeta SD, advertencia de capacidad de tarjeta SD, desconexión de red, conflicto de dirección IP, acceso ilegal	
NOTIFICACIÓN DE EVENTO	Grabación (tarjeta SD y FTP), salida de relé, correo electrónico, predeterminado, recorrido, patrón, foto	
IDIOMAS	Español, inglés, portugués, alemán, árabe, checo, chino, coreano, francés, italiano, japonés, neerlandés, polaco, ruso, turco	

	HDZ302LIW	HDZ302LIK
<b>ELÉCTRICAS</b>		
FUENTE DE ALIMENTACIÓN	24 VCA ± 25 %, 3 A y PoE alto (Clase 5)	
FRECUENCIA DE CA	50/60 Hz	
CONSUMO DE ENERGÍA	24 W; 32 W (IR encendidos)	24 W; 38 W (IR encendidos)
<b>MECÁNICAS</b>		
DIMENSIONES	Ø 240 mm x 382 mm	
PESO DEL PRODUCTO	6,3 kg	
PESO DEL EMBALAJE	8,4 kg	
MATERIAL DE CONSTRUCCIÓN	Aluminio	
COLOR	RAL9003 (blanco)	
MATERIAL DEL LIMPIA OBJETIVO	Goma de silicona	
<b>AMBIENTALES</b>		
TEMPERATURA	De -40 °C a 70 °C	
HUMEDAD RELATIVA	Menos del 90 %, sin condensación	
GRADO DE ESTANQUEIDAD	IP67	
CALIFICACIÓN ANTIVANDÁLICA	N/D	IK10
ESCOBILLA	Sí	No
<b>ESPECIFICACIONES DE IP</b>		
COMPRESIÓN DE VÍDEO	H.264 / MJPEG / MPEG4	
STREAMING DE VÍDEO	Secuencia primaria: 1080p a 30 fps/720p a 60 fps Secuencia secundaria: D1/CIF a 30 fps Tercera secuencia: 720p/D1/CIF a 30 fps	
RESOLUCIÓN DE VÍDEO	Hasta 1920 x 1080p	
VELOCIDADES DE FOTOGRAMA	720p: hasta 60/50 fps 1080p: hasta 30/25 fps	
COMPRESIÓN DE AUDIO	G.711/G.711Mu	
STREAMING DE AUDIO	Full duplex, simplex	
INTERFAZ	RJ-45, Ethernet 10/100 Mbps	
PROTOCOLOS ADMITIDOS*	IPv4/v6, TCP/IP, UDP, RTP, RTSP, RTCP, HTTP, HTTPS, SSL, ICMP, FTP, SMTP, DHCP, PPPoE, UPnP, IGMP, SNMP v2c/v3, Bonjour, DNS, DDNS, QoS, NTP, NFS	
ACCESO MÁXIMO DE USUARIOS	20 usuarios	
SEGURIDAD	Protección de cuenta de usuario y contraseña HTTPS, filtro de IP, IEEE 802.1x, autenticación de resumen, registro de acceso de usuarios	
MICROSD	Admite micro SD de hasta 128 GB (tarjeta no incluida)	
FUNCIONAMIENTO DE LA MICRO SD	Grabación activada por evento Grabación continua y programada Grabación automática cuando falla la red	
NAVEGADORES WEB ADMITIDOS	Internet Explorer (8.0+)	
SO ADMITIDO	Windows 7 32-bits/64-bits	
COMUNICACIONES	ONVIF Perfil S	
<b>NORMATIVA</b>		
EMISIONES	EN55022, FCC Parte 15 subparte B AS/NZS CISPR 22:2009+ A1 (2010)	
INMUNIDAD	EN50130-4	
SEGURIDAD	UE: EN60950-1, EN60950-22 UL Norteamérica recogida en UL/CSA 60950-1	
ROHS	EN50581	

### NOTA:

\*Puede que sea necesario cierto desarrollo en casos de usuarios específicos para admitir algunos de estos protocolos, teniendo en cuenta su evolución futura.

# HDZ302LIW/HDZ302LIK

Domo IP, PTZ, con IR, de exterior

## PEDIDOS

INTEGRACIÓN EN SISTEMAS	ACCESORIOS - SOPORTES Y OTROS ACCESORIOS																		
<b>INTEGRACIÓN DE IP ABIERTA</b>  Compatibilidad con ONVIF y API abierta para la integración de software. Consulte <a href="http://www.onvif.org">www.onvif.org</a> para ver la especificación de ONVIF en la página web Honeywell Open Technology Alliance ( <a href="http://www.security.honeywell.com/hota/">http://www.security.honeywell.com/hota/</a> ) para obtener más información sobre nuestras soluciones abiertas e integradas.  	<b>CÓDIGO DE PRODUCTO</b> <table><tbody><tr><td>HDZWM1</td><td>Soporte para montaje a pared</td></tr><tr><td>HDZCMA</td><td>Adaptador de esquina para montaje a pared</td></tr><tr><td>HDZCM1</td><td>Soporte para montaje en techo</td></tr><tr><td>HDZJB</td><td>Caja de conexiones</td></tr><tr><td>HDZWM2</td><td>Soporte para montaje a pared con orificio de acceso</td></tr><tr><td>HDZPMA</td><td>Adaptador del soporte para montaje a poste a pared</td></tr><tr><td>HDZCM2</td><td>Poste de extensión para montaje en techo para HDZCM1, 220 mm</td></tr><tr><td>HDZCM3</td><td>Poste de extensión para montaje en techo para HDZCM1, 420 mm</td></tr><tr><td>HDZNPTA*</td><td>Adaptador de NPT de 1,5"</td></tr></tbody></table>	HDZWM1	Soporte para montaje a pared	HDZCMA	Adaptador de esquina para montaje a pared	HDZCM1	Soporte para montaje en techo	HDZJB	Caja de conexiones	HDZWM2	Soporte para montaje a pared con orificio de acceso	HDZPMA	Adaptador del soporte para montaje a poste a pared	HDZCM2	Poste de extensión para montaje en techo para HDZCM1, 220 mm	HDZCM3	Poste de extensión para montaje en techo para HDZCM1, 420 mm	HDZNPTA*	Adaptador de NPT de 1,5"
HDZWM1	Soporte para montaje a pared																		
HDZCMA	Adaptador de esquina para montaje a pared																		
HDZCM1	Soporte para montaje en techo																		
HDZJB	Caja de conexiones																		
HDZWM2	Soporte para montaje a pared con orificio de acceso																		
HDZPMA	Adaptador del soporte para montaje a poste a pared																		
HDZCM2	Poste de extensión para montaje en techo para HDZCM1, 220 mm																		
HDZCM3	Poste de extensión para montaje en techo para HDZCM1, 420 mm																		
HDZNPTA*	Adaptador de NPT de 1,5"																		

\*Nota: para instalaciones donde sustituya un domo PTZ por uno nuevo que utilice una abrazadera NPT de 1,5", puede pedir el adaptador de NPT de 1,5", HDZNPTA, para instalar el nuevo domo HDZ PTZ con la antigua abrazadera NPT de 1,5".

INTEGRACIÓN DE DISPOSITIVOS HONEYWELL	
CÓDIGO DE PRODUCTO	DESCRIPCIÓN
NVR MAXPRO®	NVR de gama estándar a gama Enterprise (versión 3.5 y superiores)
DVM	DVM R600.1 SP1
HUS	HUS 4.3.0
DOMOS	
HDZ302LIW	Domo IP PTZ, TDN, WDR, IR, 1080p, zoom 30x, H.264, NTSC/PAL, escobilla, compatible con tarjetas micro SD (admite tarjetas de hasta 128 GB, tarjeta no incluida)
HDZ302LIK	Domo IP PTZ, TDN, WDR, IR, 1080p, zoom 30x, H.264, NTSC/PAL, IK10, compatible con tarjetas micro SD (admite tarjetas de hasta 128 GB, tarjeta no incluida)

### Más información:

[www.security.honeywell.com/es](http://www.security.honeywell.com/es)  
[seguridad@honeywell.com](mailto:seguridad@honeywell.com)

### Honeywell Security and Fire

Avenida de Italia, nº7, 2ª planta  
C.T. Coslada  
28821 Coslada  
Madrid  
España  
Tel: +34 902 667 800  
[www.honeywell.com](http://www.honeywell.com)

“ONVIF” y  son marcas registradas de ONVIF Inc

Honeywell se reserva el derecho de realizar cambios en el diseño o en las especificaciones del producto sin previo aviso.

HSFV-IRHDZ-01-ES(0916)DS-E  
Septiembre 2016  
© 2016 Honeywell International Inc.

**Honeywell**