

Soportes IP Serie Performance

Soportes y accesorios de interior/exterior

Los soportes y accesorios de la serie Performance IP de Honeywell aumentan las opciones de instalación para las cámaras IP de la serie Performance, incluidas las cajas de conexiones y los soportes de pared, poste y esquina.

Los soportes permiten una fácil instalación del cableado sin que este quede expuesto y las cámaras se pueden instalar, ajustar y comprobar sin necesidad de volver a colocar la carcasa. Todos los soportes y accesorios son adecuados para uso en interiores y exteriores.

Las cajas de conexiones y los soportes para postes están fabricados en aluminio fundido. El adaptador para montaje en esquina está fabricado en acero SECC. La caja de conexiones HEJB está fabricada en aluminio fundido y acero SECC. Todos los soportes y accesorios presentan el mismo acabado que las cámaras.

Oportunidades de mercado

Los soportes y accesorios de la serie Performance IP de Honeywell ofrecen unas prestaciones excelentes a un precio muy atractivo, con un diseño discreto, una construcción resistente y una amplia gama de opciones de montaje.

Características

DESCRIPCIÓN				SOPORTE DE PARED	SOPORTE PARA POSTE	SOPORTE DE ESQUINA
	HQA-BB2	HBS2-BB	HEJB	HQA-WK	HQA-PM	HB34S2-CM
Diseño moderno	✓	✓	✓	✓	✓	✓
Precio económico	✓	✓	✓	✓	✓	✓
Fácil cableado	✓	✓	✓	✓	✓	✓
Aluminio fundido	✓	✓	✓	✓	✓	
Acero SECC			✓			✓
Acabado en blanco crudo	✓	✓	✓	✓	✓	✓
Interior/Exterior	✓	✓	✓	✓	✓	✓



HQA-BB2
Caja de conexiones



HBS2-BB
Caja de conexiones



HEJB
Caja de conexiones



HQA-WK
Soporte de pared



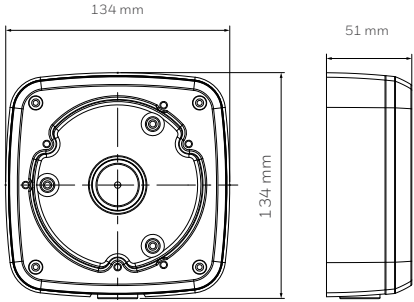
HQA-PM
Soporte para poste



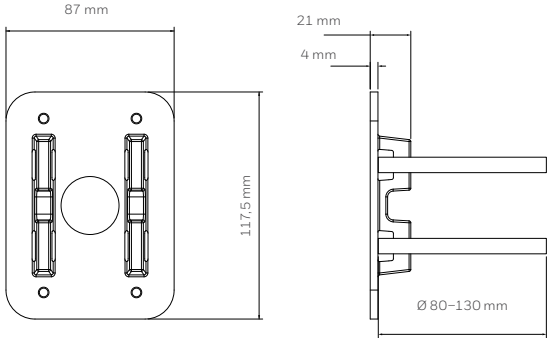
HB34S2-CM
Soporte para esquina

Soportes serie Performance IP Dimensiones

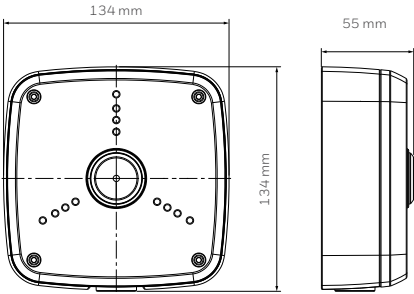
HQA-BB2



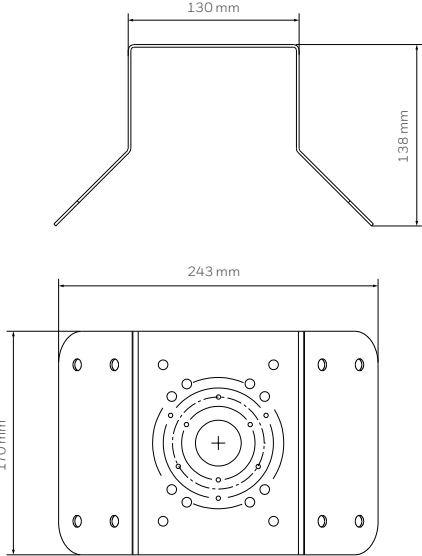
HQA-PM



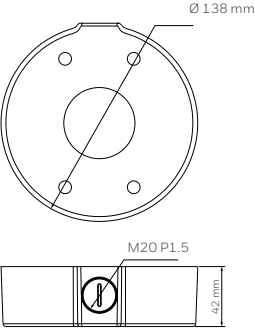
HBS2-BB



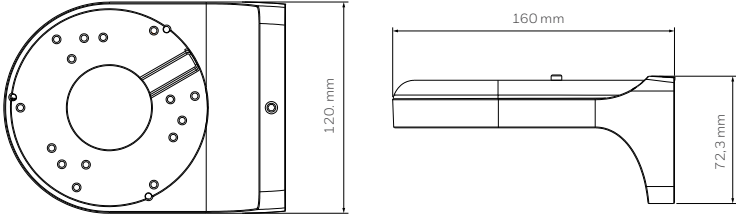
HB34S2-CM



HEJB



HQA-WK



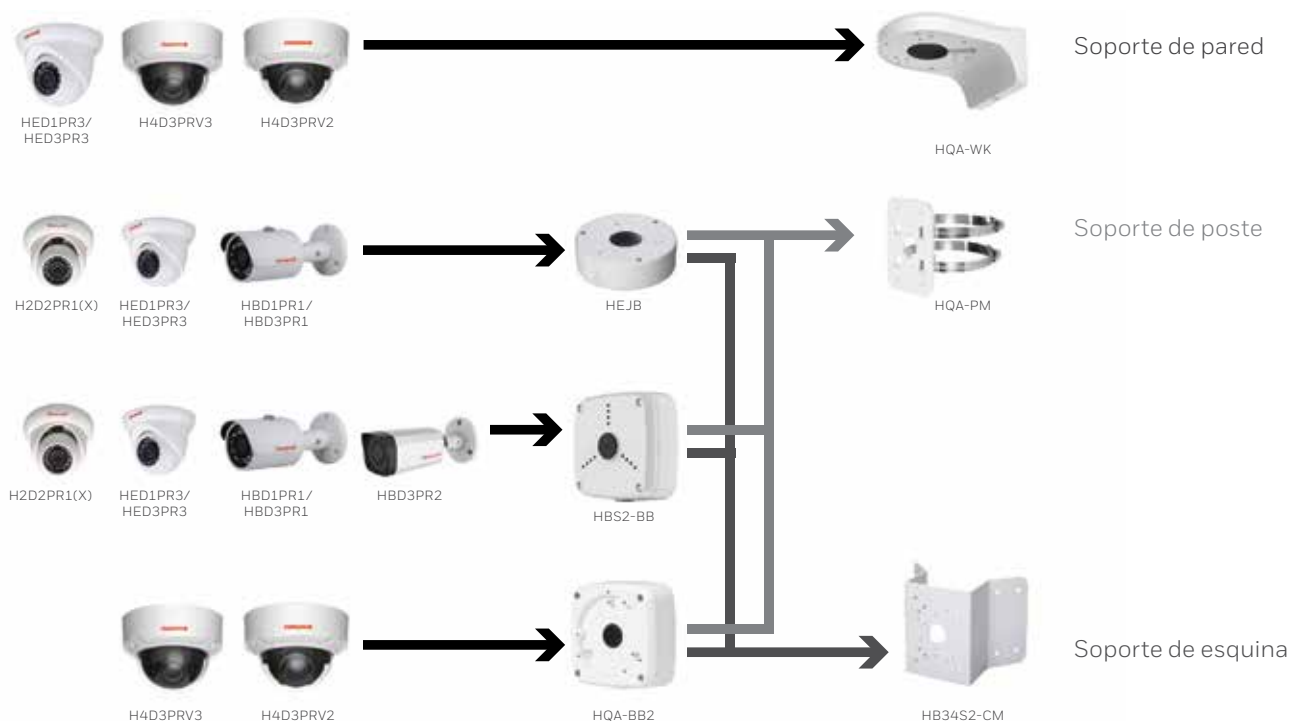
Soportes serie Performance IP Especificaciones

MECÁNICA			
SOPORTES	PESO	CONSTRUCCIÓN	DIMENSIONES
HQA-BB2	0,6 kg	Aluminio fundido	134 x 134 x 51 mm
HBS2-BB	0,5 kg	Aluminio fundido	134 x 134 x 55 mm
HEJB	0,38 kg	Aluminio fundido y acero SECC	∅ 138 x 42 mm ∅
HQA-PM	0,2 kg	Aluminio fundido	117,5 x 87 x 21 mm
HB34S2-CM	1,7 kg	Acero SECC	243 x 170 x 138 mm
HQA-WK	1 kg	Aluminio fundido y ABS	120 x 72,3 x 160 mm

CÁMARAS COMPATIBLES			
SOPORTES	MINI DOMO EYE-BALL CON IR	MINI DOMO CON IR	CÁMARA BULLET CON IR
HQA-BB2		H4D3PRV2; H4D3PRV3	
HBS2-BB	H2D2PR1(X); HED1PR3; HED3PR3		HBD1PR1; HBD3PR1; HBD3PR2
HEJB	H2D2PR1(X); HED1PR3; HED3PR3		HBD1PR1; HBD3PR1
HQA-PM	H2D2PR1(X)*; HED1PR3; HED3PR3	H4D3PRV2; H4D3PRV3	HBD1PR1; HBD3PR1; HBD3PR2
HB34S2-CM	H2D2PR1(X)*; HED1PR3; HED3PR3	H4D3PRV2; H4D3PRV3	HBD1PR1; HBD3PR1; HBD3PR2
HQA-WK	HED1PR3; HED3PR3	H4D3PRV2; H4D3PRV3	

*Con una caja de conexiones compatible

Diagrama de compatibilidad de soportes



Soportes serie Performance IP Información para pedidos

PEDIDOS	
HQA-BB2	Caja de conexiones, blanco crudo
HBS2-BB	Caja de conexiones, blanco crudo
HEJB	Caja de conexiones, blanco crudo
HQA-PM	Adaptador de soporte para poste, blanco crudo
HB34S2-CM	Adaptador de soporte de esquina, blanco crudo
HQA-WK	Soporte de pared, blanco crudo

NOTA Honeywell se reserva el derecho de introducir cambios en el diseño o especificaciones de los productos sin previo aviso.

Más información:

www.honeywell.com/security/es

Honeywell Security and Fire

Avenida de Italia, nº7, 2ª planta
C.T. Coslada
28821 Coslada
Madrid
España

Tel: +34 902 667 800

Fax: +34 902 932 503

www.honeywell.com

HSFV-PIP_Mounts-01-ES(0416)DS-R | 04/16
© 2016 Honeywell International Inc.

Honeywell