

Supports de montage pour gamme Performance IP

Supports de montage intérieurs / extérieurs et accessoires

Les supports de montage et accessoires pour la gamme Performance IP offrent de nombreuses possibilités d'installation pour les caméras Honeywell de cette gamme, y compris montage sur boîtier de connexion, mur, poteau ou support d'angle.

Les supports de montage facilitent le cheminement des câbles qui sont invisibles et les caméras peuvent être posées, réglées et testées sans avoir à repositionner le boîtier. Toutes supports de montage et tous les accessoires sont prévus pour un usage intérieur ou extérieur.

Les boîtiers de connexion et les supports de fixation sur poteau sont fabriqués en fonte d'aluminium. Le support d'angle est en acier SECC. La boîte de connexion HEJB est réalisée en fonte d'aluminium et en acier SECC. Toutes les supports de montage et tous les accessoires sont protégés au moyen d'un revêtement poudreux qui s'harmonise avec la finition de la caméra.

Cibles commerciales

Les supports et accessoires de la gamme Performance IP d'Honeywell sont des produits de qualité, proposés à des prix attractifs, qui se distinguent par leurs lignes simples et leur construction solide, associées à de nombreuses options de montage.

Caractéristiques

DESCRIPTION				FIXATION MURALE	SUPPORT POUR POTEAU	SUPPORT D'ANGLE
	HQA-BB2	HBS2-BB	HEJB	HQA-WK	HQA-PM	HB34S2-CM
Conception légère et contemporaine	✓	✓	✓	✓	✓	✓
Tarif économique	✓	✓	✓	✓	✓	✓
Passage de câble facilité	✓	✓	✓	✓	✓	✓
Fonte d'aluminium	✓	✓	✓	✓	✓	
Acier SECC			✓			✓
Finition poudre blanc cassé	✓	✓	✓	✓	✓	✓
Intérieur/extérieur	✓	✓	✓	✓	✓	✓



HQA-BB2
Boîtier de connexion



HBS2-BB
Boîtier de connexion



HEJB
Boîtier de connexion



HQA-WK
Fixation au mur



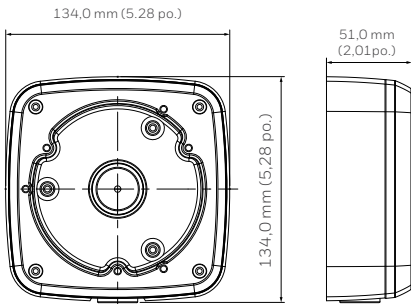
HQA-PM
Support de fixation pour poteau



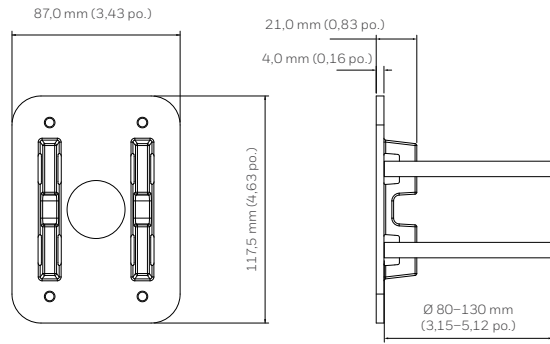
HB34S2-CM
Support d'angle

Supports de montage pour gamme Performance IP Dimensions

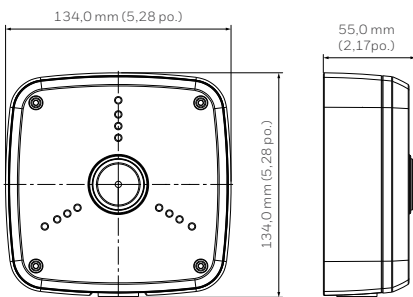
HQA-BB2



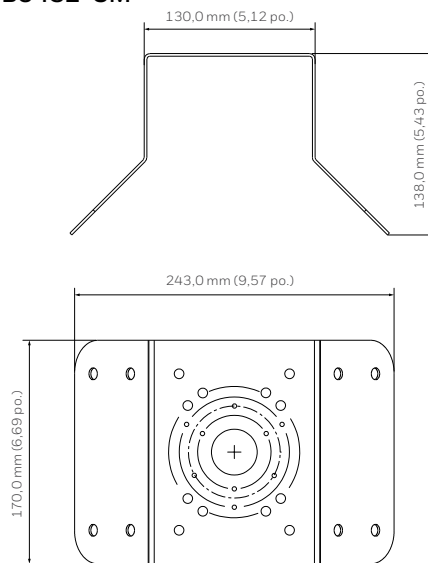
HQA-PM



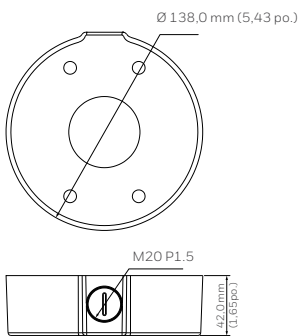
HBS2-BB



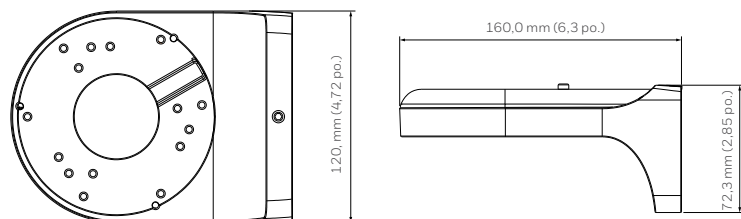
HB34S2-CM



HEJB



HQA-WK



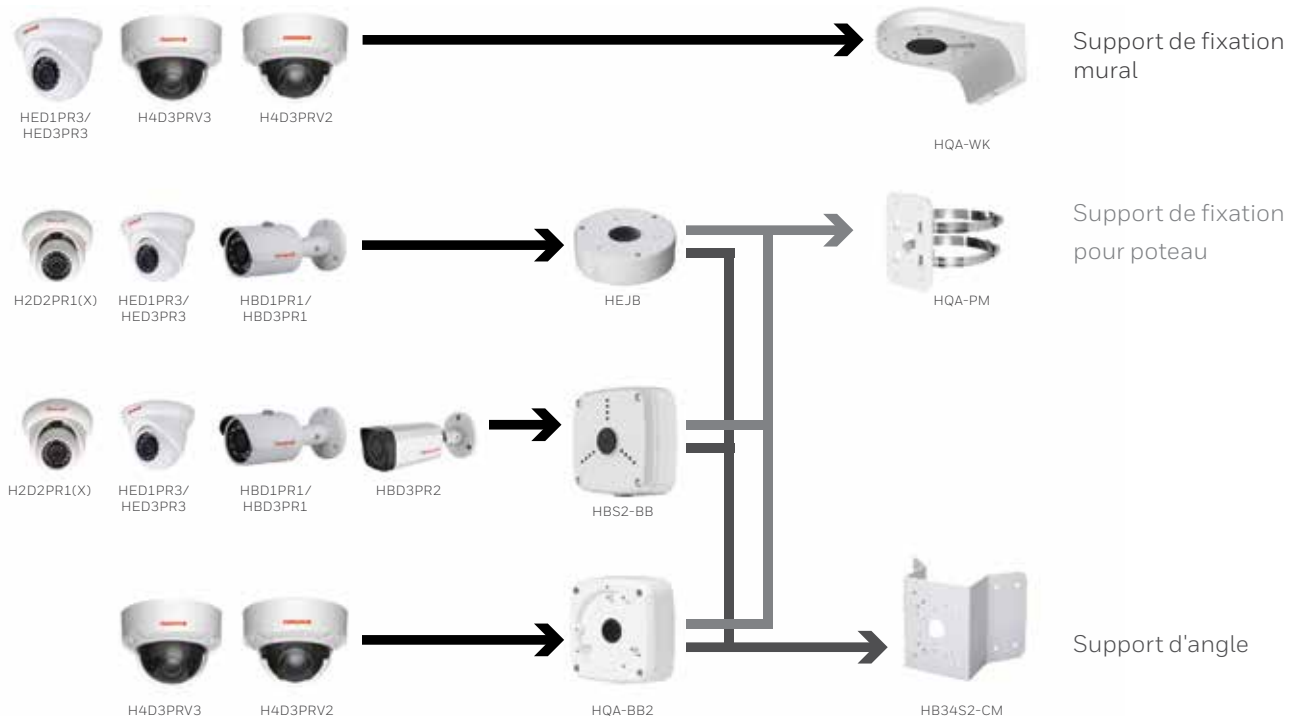
Supports de montage pour gamme Performance IP Caractéristiques techniques

MÉCANIQUES			
SUPPORTS DE MONTAGE	POIDS UNITAIRE	CONSTRUCTION	DIMENSIONS
HQA-BB2	0,6 kg	Fonte d'aluminium	134,0 x 134,0 x 51,0 mm
HBS2-BB	0,5 kg	Fonte d'aluminium	134,0 x 134,0 x 55,0 mm
HEJB	0,38 kg	Fonte d'aluminium et acier SECC	ø 138,0 x 42,0 mm ø
HQA-PM	0,2 kg	Fonte d'aluminium	117,5 x 87,0 x 21,0 mm
HB34S2-CM	1,7 kg	Acier SECC	243,0 x 170,0 x 138,0 mm
HQA-WK	1,0 kg	Fonte d'aluminium et ABS	120,0 x 72,3 x 160,0 mm

CAMÉRAS COMPATIBLES			
SUPPORTS DE MONTAGE	CAMÉRA SPHÉRIQUE IR	DÔME IR	CAMÉRA ULTRA-COMPACTE IR
HQA-BB2		H4D3PRV2; H4D3PRV3	
HBS2-BB	H2D2PR1(X); HED1PR3; HED3PR3		HBD1PR1; HBD3PR1; HBD3PR2
HEJB	H2D2PR1(X); HED1PR3; HED3PR3		HBD1PR1; HBD3PR1
HQA-PM	H2D2PR1(X)*; HED1PR3; HED3PR3	H4D3PRV2; H4D3PRV3	HBD1PR1; HBD3PR1; HBD3PR2
HB34S2-CM	H2D2PR1(X)*; HED1PR3; HED3PR3	H4D3PRV2; H4D3PRV3	HBD1PR1; HBD3PR1; HBD3PR2
HQA-WK	HED1PR3; HED3PR3	H4D3PRV2; H4D3PRV3	

* Avec un boîtier de connexion compatible

Compatibilité des supports de montage



Supports de montage pour gamme Performance IP Commande

COMMANDE	
HQA-BB2	Boîtier de connexion, blanc cassé
HBS2-BB	Boîtier de connexion, blanc cassé
HEJB	Boîtier de connexion, blanc cassé
HQA-PM	Support pour fixation sur poteau, blanc cassé
HB34S2-CM	Support pour fixation d'angle, blanc cassé
HQA-WK	Support pour fixation murale, blanc cassé

REMARQUE : Honeywell se réserve le droit de modifier sans préavis la conception ou les caractéristiques de ses produits.

Pour plus d'informations:

www.honeywell.com/security/fr

Email: security.france@honeywell.com

Honeywell Security & Fire

Immeuble Lavoisier
Parc de Haute Technologie
3-7 rue Georges Besse
92160 Antony
France
Tel: 01 40 96 20 50
Fax: 01 40 96 20 60
www.honeywell.com